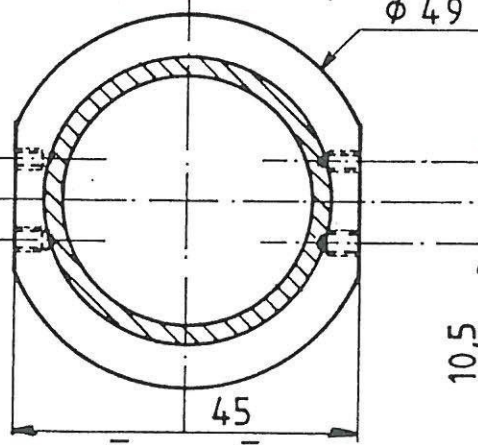
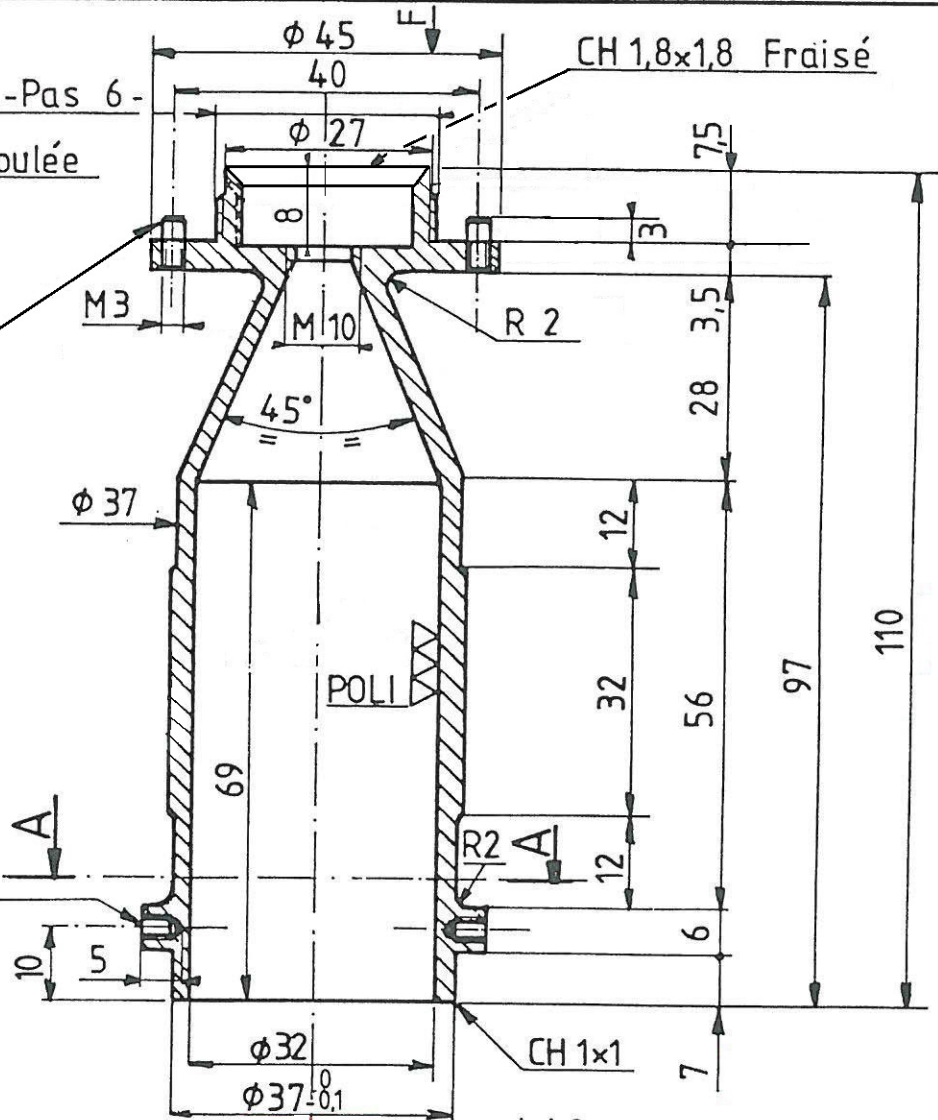
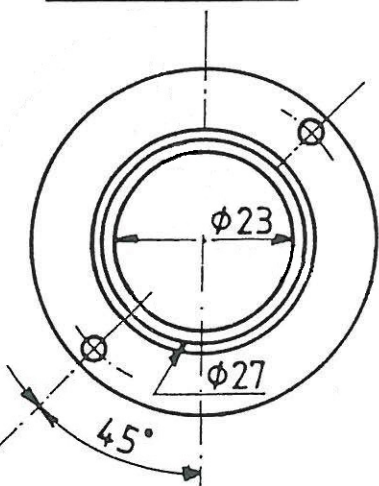


Filetage rond - 2 Filets - Pas 6 -
suivant modèle Pièce moulée

2 Tétrons $\phi 3$ à 180°

4 Trous M3 Prof: 4 mm
Représenté déplacé.

VUE suivant F



10,5 - Coupe AA -

- DIFFUSEUR: Matière INOX Norme AFNOR Z 2 CN 18.10 -

Nbre	N° de Dessin	Repère	DESIGNATION	MATIERE
				Etabli le : -30-11-1992-
				Par : <i>[Signature]</i>
				Vérifié :
Indice	MODIFICATIONS		Date	Visa

- C.A.T.H.I.A -

- FRACTION INHALABLE -

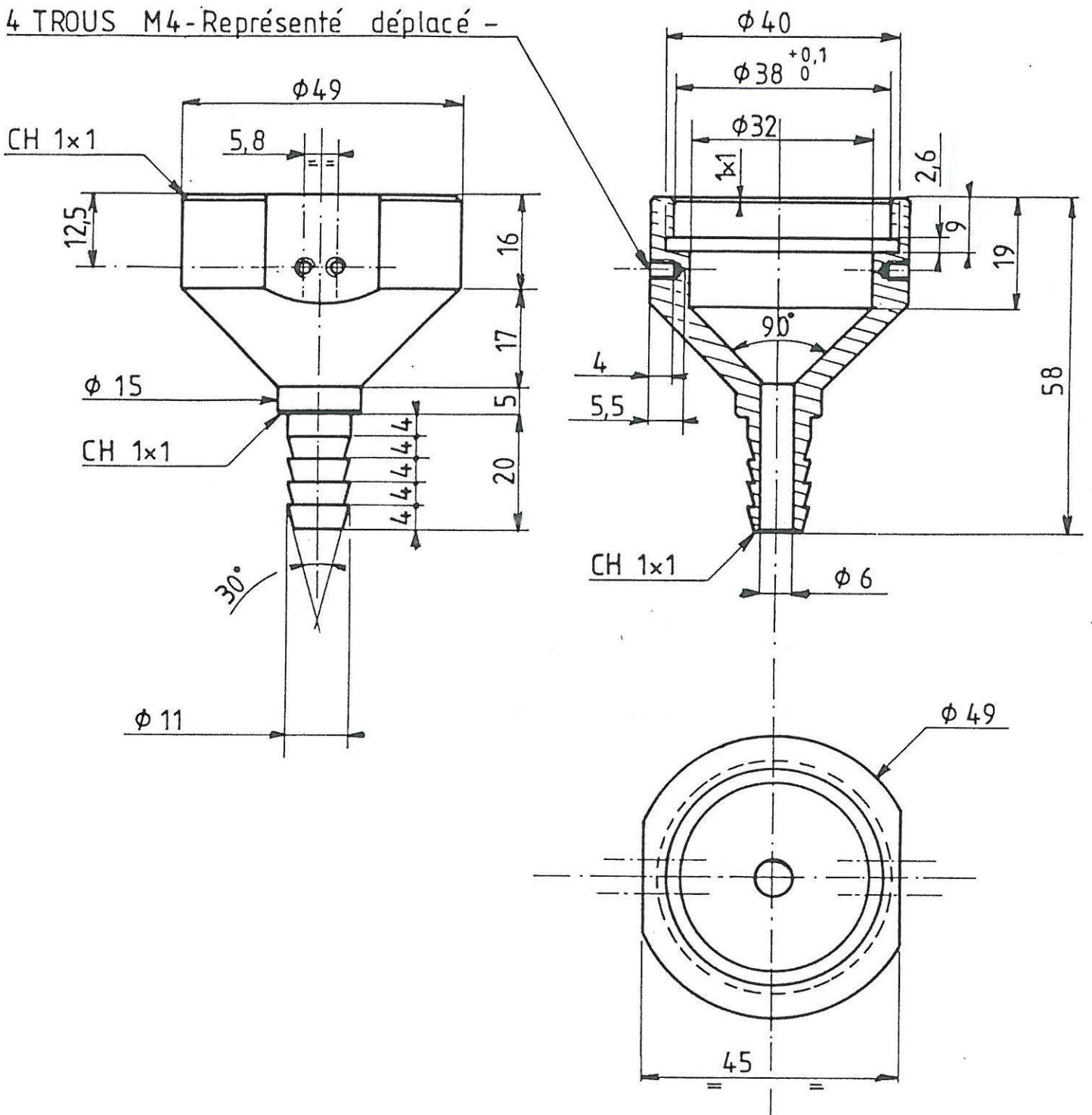
- DIFFUSEUR -

INRS

Boîte postale 27
54501 VANDŒUVRE CEDEX

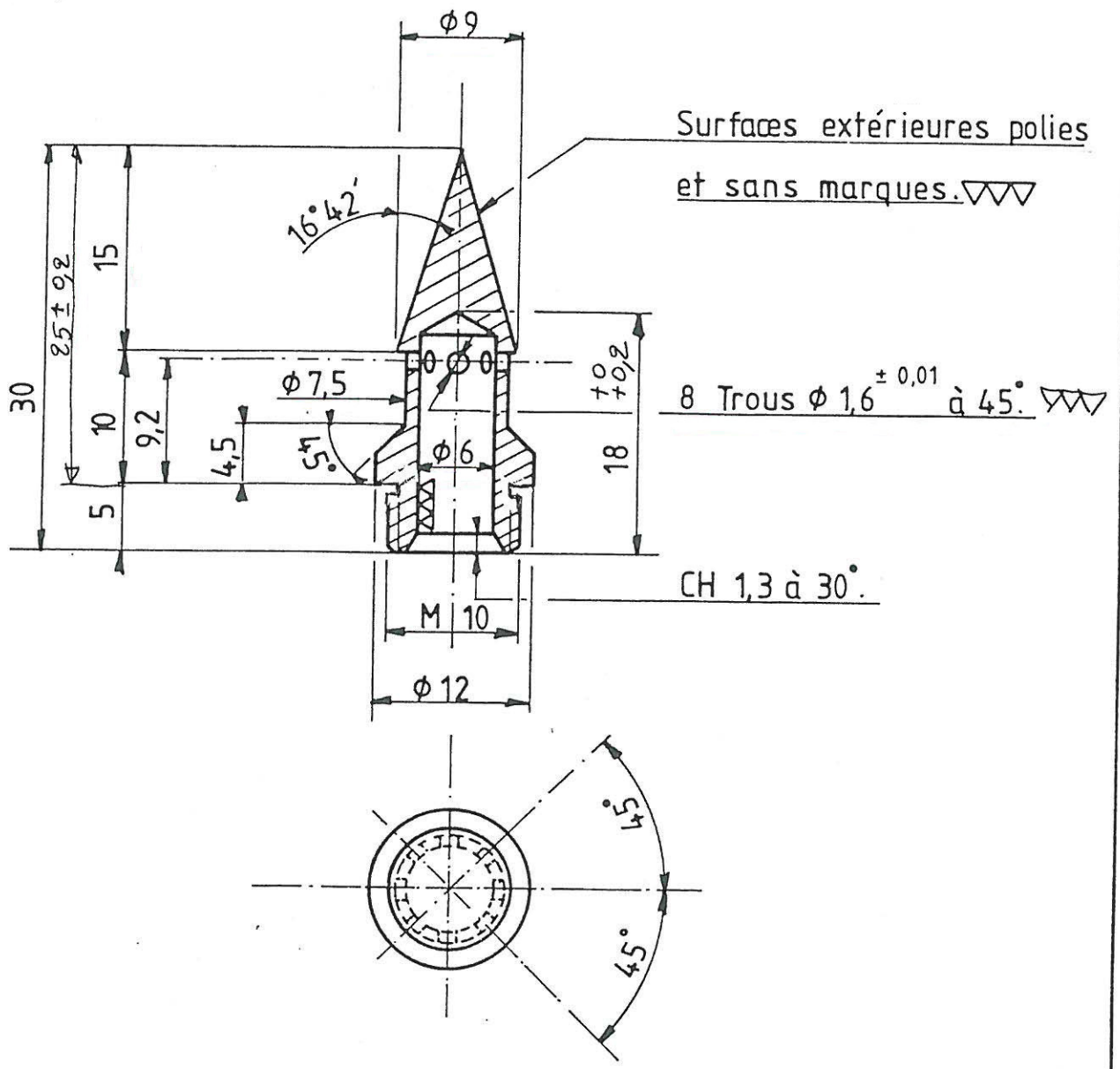
N°

4 TROUS M4 - Représenté déplacé -



- SUPPORT FILTRE: Matière InOX Norme AFNOR Z 2 CN 18.10 -

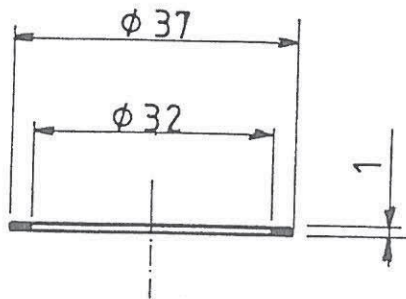
Nbre	N° de Dessin	Repère	DESIGNATION		MATIERE	
					Echelle	Etabli le : - 30-11-1992 -
					1	Par : <i>[Signature]</i>
					1	Vérifié :
Indice	MODIFICATIONS		Date	Visa	<p align="center">INRS</p> <p align="center">Boîte postale 27 54501 VANDŒUVRE CEDEX</p>	
	- C.A.T.H.I.A -					
	- FRACTION INHALABLE -					
	- SUPPORT FILTRE -				N°	




- SELECTEUR: Matière Inox - Norme AFNOR Z2 CN 18.10

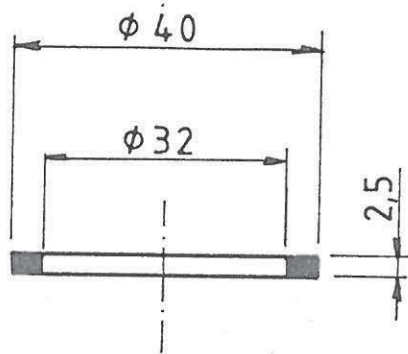
- Tolérances générale ±0,05mm -

Nbre	N° de Dessin	Repère	DESIGNATION			MATIERE		
						Echelle	Etabli le : 30-11-1992	
						2 / 1	Par : <i>[Signature]</i>	
							Vérifié :	
Indice	MODIFICATIONS			Date	Visa			
<p align="center">- C.A.T.H.I.A -</p> <p align="center">- FRACTION THORACIQUE -</p> <p align="center">- SELECTEUR -</p>							<p align="center">INRS</p> <p align="center">Boîte postale 27 54501 VANDŒUVRE CEDEX</p>	
							N° _____	



- JOINT: Matière TEFLON -

Nbre	N° de Dessin	Repère	DESIGNATION			MATIERE
						Echelle
						1 / 1
						Etabli le : 30-11-1992
						Par : <i>[Signature]</i>
						Vérifié : _____
Indice	MODIFICATIONS		Date	Visa		
	- C.A.T.H.I.A -				<div style="text-align: center;">  Boîte postale 27 54501 VANDŒUVRE CEDEX </div>	
	- FRACTION INHALABLE -					
	- JOINT -					
					N° _____	



- JOINT : Matière caoutchouc -

Nbre	N° de Dessin	Repère	DESIGNATION			MATIERE
					Echelle	Etabli le : - 30 . 11 . 1992 -
					1 / 1	Par : <i>[Signature]</i>
						Vérifié : _____
Indice	MODIFICATIONS		Date	Visa		
	- C.A.T.H.I.A -				INRS Boîte postale 27 54501 VANDŒUVRE CEDEX N° _____	
	- FRACTION INHALABLE -					
	- JOINT -					