



Sécurité des machines à bois
**Cahier des protecteurs et des
équipements pour les machines
du menuisier**

NS 303

NOTE SCIENTIFIQUE ET TECHNIQUE

Sécurité des machines à bois **Cahier des protecteurs et des équipements pour les machines du menuisier**

Philippe OBRECHT
INRS, Département Ingénierie des Equipements de Travail
Laboratoire Prévention Technique des Machines

NS 303
juin 2013



**La main
et
la machine**

Malgré de nombreux dispositifs mis au point pour le travail du bois en sécurité, les accidents par coupure et les maladies professionnelles par inhalation de poussières restent trop fréquents en menuiserie.

Ce cahier passe en revue l'ensemble des documents issus des travaux de l'Institut National de Recherche et de Sécurité concernant les machines utilisées en menuiserie. Il décrit également, de façon non exhaustive, les équipements¹ de protection et d'aide au travail en sécurité pour ces machines, développés ces 20 dernières années, certains issus d'études de l'Institut.

Ce cahier est destiné aux préventeurs des Caisses d'Assurances Retraite et de Santé au Travail, aux Intervenants en Prévention des risques Professionnels et aux consultants en entreprise de la deuxième transformation du bois.

Seule la 1^{ère} page des documents édités par l'INRS est donnée dans ce cahier car ils sont pour la plupart téléchargeables sur le site de l'INRS.

¹ Les coordonnées des fournisseurs indiqués dans la rubrique « se le procurer » sont indicatives. D'autres fournisseurs peuvent distribuer les matériels recensés. Certaines caractéristiques techniques d'équipements peuvent être sujettes à des changements des constructeurs

Sommaire

Machines conventionnelles à bois 5

Scie à ruban.....	7
Scie circulaire à table et à format	9
Dégauchisseuse	10
Toupie travaillant au guide	12
Toupie travaillant à l'arbre	13
Toupies verticales simples	14
Mortaiseuse à chaîne.....	16

Aspiration des poussières et des copeaux.....17

Méthodologie	19
Dispositifs de captage	23
Scie à ruban.....	27
Scies circulaires à table et à format.....	28
Scie circulaire radiale	29
Toupie travaillant à l'arbre	30

Moyens de protection31

Scie à ruban.....	33
Tronçonneuse à lame escamotable	34
Scie circulaire.....	35
Dégauchisseuse	44
Toupie travaillant au guide	49
Toupie travaillant à l'arbre	52

Équipements pour le travail en sécurité.....57

Scie circulaire à table et à format.	59
Dégauchisseuse	60
Toupie : guides	61
Toupie : servantes + butées	65
Toupie : fraises et porte-outils	68
Toupie : réglage fraises et porte-outils	71
Toupie : serre-pièce	73

Machines conventionnelles à bois

Les affiches et les fiches techniques suivantes décrivent des machines à bois conventionnelles et plus particulièrement les protecteurs qu'elles doivent comporter pour assurer leur utilisation en sécurité. La présence de ces équipements est obligatoire au sens de la directive européenne machines 2006/42/CE.



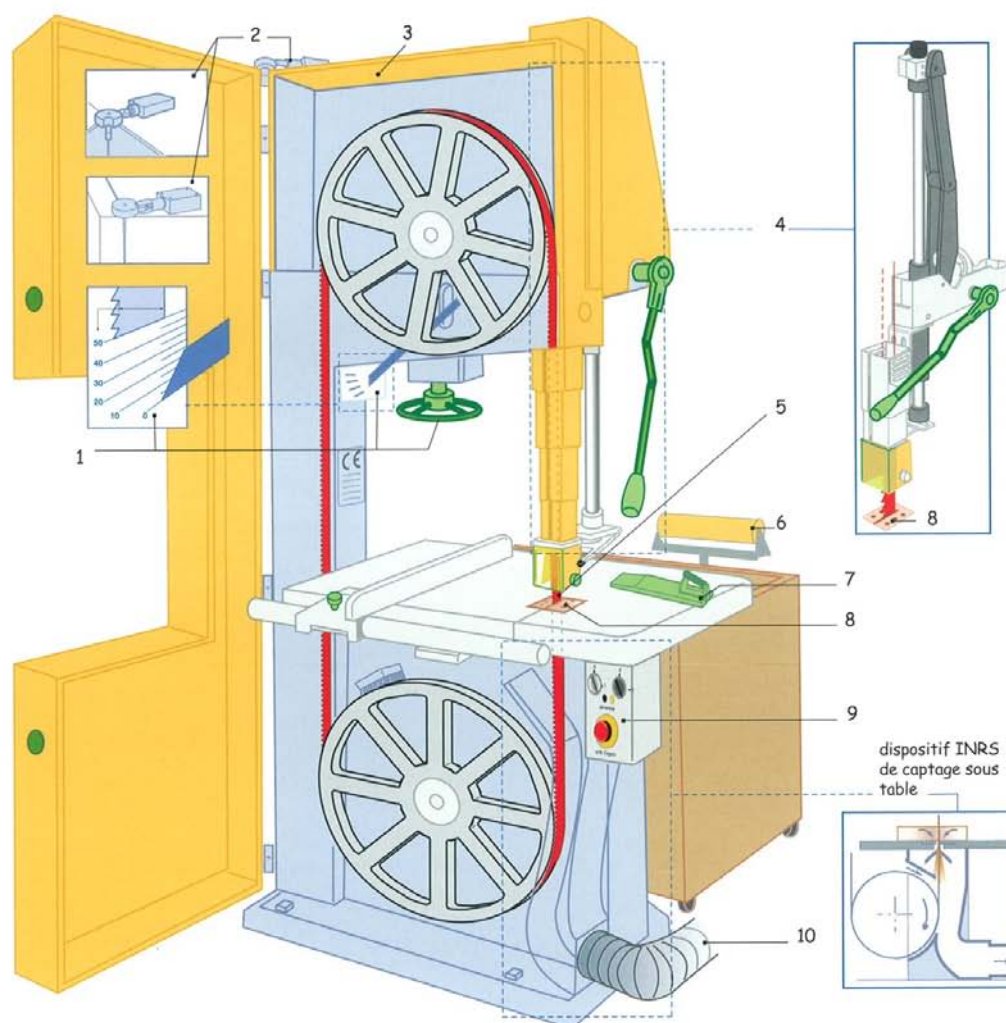
Scie à ruban à table

- 1 Réglage et indicateur de tension de la lame.
- 2 Protecteur ouvrant verrouillé et asservi électriquement par l'intermédiaire d'un interrupteur à manœuvre positive d'ouverture.
- 3 Carter fixe de protection des volants.
- 4 Exemple de protecteur de type "Adea" réglable au plus près du bois à scier.

- 5 Lame de scie correctement affûtée et avoyée.
- 6 Servante pour pièces longues fixée sur le bac à chutes, par exemple.
- 7 Poussoir de fin de passe.
- 8 Bloc de table percé interchangeable et usinable par la lame.

- 9 Boîtier électrique de commande assurant les fonctions suivantes :
 - séparation omnipolaire avec dispositif de verrouillage (sectionneur),
 - marche/arrêt avec freinage automatique,
 - défreinage des volants et voyant de signalisation,
 - protection contre les courts-circuits et surcharges : mise à la terre,
 - interdiction de redémarrage intempestif.

- 10 Buse de captage des copeaux reliée à l'unité d'aspiration.



Institut national de recherche et de sécurité pour la prévention des accidents du travail et des maladies professionnelles
30 rue Olivier-Noyer 75680 Paris cedex 14 - AZ 647 - © INRS 2008 - 1000 ex. - Création F. Metzger

Affiche AZ 647

→ J.Y. Trivin, P. Lamoureux,
Département Ingénierie
des équipements de travail,
centre de l'INRS-Lorraine, Nancy

Scies à ruban à table

TECHNICAL SAFETY DATA SHEET

TABLE BAND SAWING MACHINES

Intended for management and supervisors, this technical safety data sheet examines the risks at the workstation of table band sawing machines as well as the means of prevention. Contents: function; terminology; description; conditions of acquisition, acceptance, lay out, installation, and advice for using existing machines; advice on setting up and using table band sawing machines.

• woodworking • table and saw • installation • operation • preventive measures

Destinée aux chefs d'entreprise, aux cadres et à la maîtrise, cette fiche technique de sécurité examine les risques du poste de travail sur les scies à ruban à table, ainsi que les moyens de les prévenir.

Au sommaire : fonction ; terminologie ; description ; conditions d'acquisition, de réception, d'implantation, d'installation et de conseils d'utilisation des machines en service ; conseils pour l'utilisation et la mise en œuvre des scies à ruban à table.

• machine à bois • scie à ruban • installation • utilisation • mesures de prévention

Ce document est essentiellement destiné aux utilisateurs et aux préventeurs. Il devrait leur permettre, dans une démarche globale de prévention, de procéder au diagnostic sécurité des matériels en service et, si cela était nécessaire, de les aider à trouver des solutions d'amélioration à mettre en œuvre ⁽¹⁾.

Les références aux normes qui sont données dans cette fiche ne s'appliquent qu'à la conception de matériels neufs. Leurs prescriptions peuvent aider utilement les personnes en charge de l'amélioration de la sécurité des machines en service.

Dans les industries du bois, les scies à ruban à table équipent les ateliers de menuiserie, d'ébénisterie, de modelage... (fig. 1, page suivante).

1. Généralités

1.1. Fonction

La scie à ruban à table, de menuiserie ou d'atelier, est destinée aux sciages rectiligne et curviligne de pièces de bois et de panneaux (fig. 2).

(¹) Les scies à ruban à table pour l'usinage du bois sont soumises à la procédure d'examen CE de type qui s'applique à toute machine neuve mise sur le marché dans les pays membres de l'Union européenne et à toute machine d'occasion importée d'un pays n'appartenant pas à l'UE en vue de sa réutilisation. Toutefois, lorsqu'une machine est fabriquée conformément à une ou des normes qui sont réputées satisfaire toutes les règles techniques applicables, le fabricant ou l'importateur peut appliquer une procédure simplifiée. Hormis cette précision, cette fiche n'abordera pas l'aspect réglementaire concernant ces machines.

Scie circulaire à table et à format

- 1 Pupitre de commande assurant les fonctions suivantes :
- séparation omnipolaire avec dispositif de verrouillage (sectionneur),
 - marche/arrêt avec freinage automatique,
 - défreinage du porte-outil et voyant de signalisation,
 - affichage de la vitesse sélectionnée en fonction du diamètre et du type de lame,
 - protection contre les courts-circuits et surcharges, mise à la terre,
 - interdiction de redémarrage intempestif.

2 Pousoir de fin de passe.

3 Organe d'arrêt type "coup de poing".

4 Lame de scie correctement affûtée.

5 Couteau diviseur d'épaisseur légèrement inférieure au trait de scie, épousant au plus près le contour de la lame.

6 Guide de tronçonnage avec butées réglables et pare-éclats.

7 Guide de déglissage pouvant être équipé du pousoir intégré.

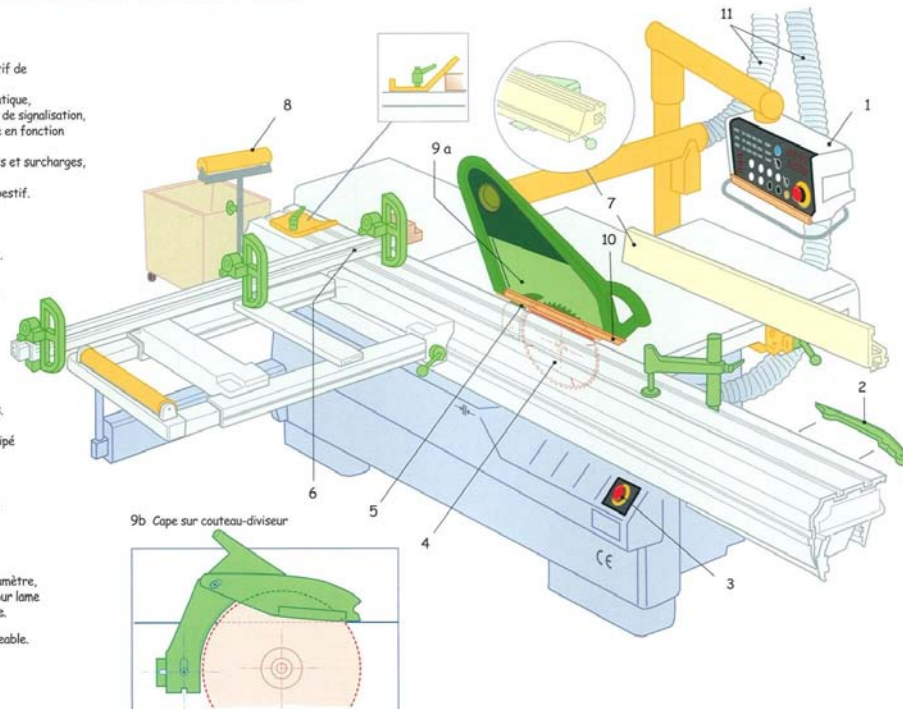
8 Servante pour pièces longues fixée sur bac à chutes, par exemple.

9 Cape de protection à régler au plus près du bois à scier

- a - à déplacement parallèle pour lame supérieure à 315 mm de diamètre,
- b - articulée sur couteau diviseur pour lame inférieure à 315 mm de diamètre.

10 Bloc de table usinable et interchangeable.

11 Flexibles reliant les deux buses à l'unité d'aspiration.

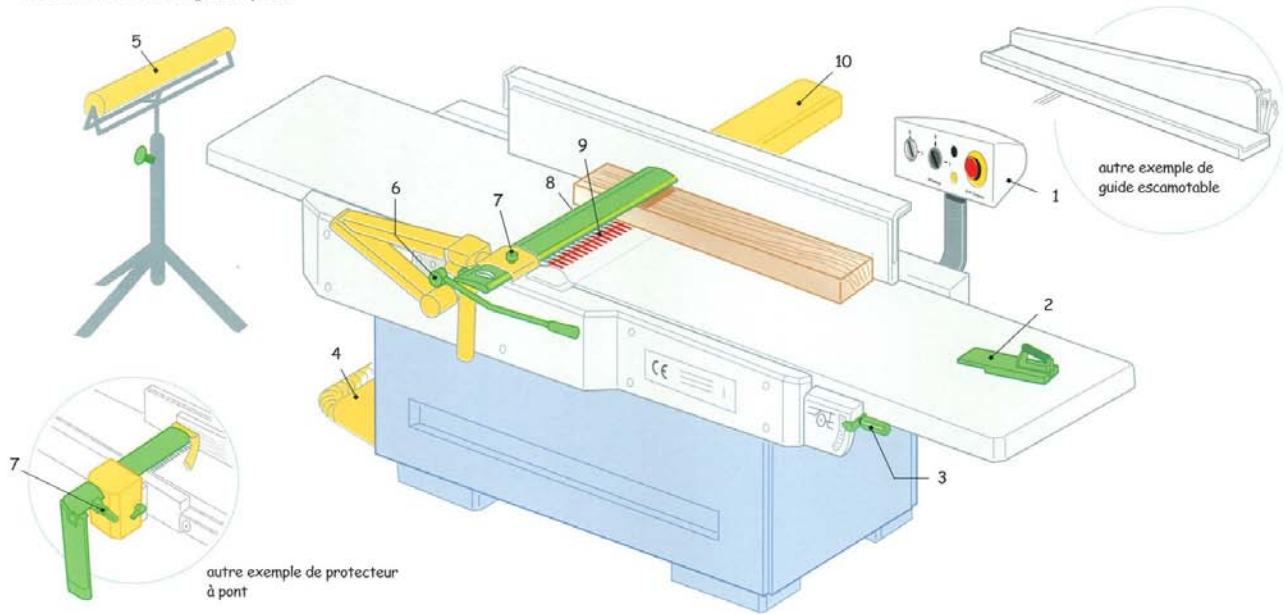


Dégauchisseuse

- 1 Boîtier électrique de commande assurant les fonctions suivantes :
- séparation omnipolaire avec dispositif de verrouillage (sectionneur),
 - marche/arrêt avec freinage automatique,
 - défreinage du porte-outil et voyant de signalisation,
 - protection contre les courts-circuits et surcharges : mise à la terre,
 - interdiction de redémarrage intempestif.

- 2 Poussoir de fin de passe.
 3 Levier de réglage de la profondeur de passe avec dispositif de blocage et de visualisation de la cote.
 4 Buse de captage des copeaux.
 5 Servante pour pièces longues.
 6 Réglage en hauteur du pont.
 7 Commande de réglage et de blocage latéral du pont.

- 8 Protecteur à pont recouvrant la partie du porte-outil située devant le guide.
 9 Porte-outil équilibré, équipé de lames bien affûtées et de même masse.
 10 Dispositif de guidage recouvrant la partie du porte-outil située derrière le guide.



Institut national de recherche et de sécurité pour la prévention des accidents du travail et des maladies professionnelles
 30 rue Olivier-Noyer 75680 Paris cedex 14 - AZ 644 - © INRS 2009 - 1000 ex. - Création Francis Metzger -

Affiche AZ 644

Remplace ED 702

→ P. Lamoureux, B. Otter,
J.Y. Trivin,
Département Ingénierie
des équipements de travail,
Unité Prévention technique
des machines, Centre de Lorraine,
INRS, Vandœuvre-lès-Nancy

Dégauchisseuses

TECHNICAL SAFETY DATA SHEET SURFACE PLANING MACHINES

Intended for company directors,
managers and supervisors, this
technical safety data sheet examines
the risks at surface planing machine
work stations, and proposes ways to
prevent them.

Contents: function; terminology;
description; conditions of acquiring,
taking delivery of, laying out, installing
and using surface planing machines;
conditions for machines already
in service.

- surface planing machine
- woodworking machine
- installation ● use
- protection device
- prevention measure

Destinée aux chefs d'entreprise, aux cadres et à la maîtrise, cette fiche technique de sécurité examine les risques du poste de travail sur les dégauchisseuses, et propose des moyens de les prévenir.

Au sommaire : fonction ; terminologie ; description ; conditions d'acquisition, de réception, d'implantation, d'installation et d'utilisation des dégauchisseuses ; conseils pour l'utilisation et la mise en œuvre des machines en service.

- dégauchisseuse ● machine à bois ● installation ● utilisation ● dispositif de protection ● mesure de prévention

Le modèle d'une dégauchisseuse est soumis à une procédure de certification de conformité par un organisme habilité, dit aussi notifié. Tout exemplaire de machine neuve mis sur le marché dans les pays membres de l'Union Européenne doit être conforme à ce modèle. Une machine d'occasion importée d'un pays n'appartenant pas à l'Union Européenne est soumise à la même procédure avant sa réutilisation.

Hormis cette précision, cette fiche n'aborde pas l'aspect réglementaire concernant ces machines.

Elle propose aux utilisateurs et aux préventeurs, dans une démarche globale de prévention, de procéder à l'analyse de la sécurité des matériels en service et, si cela s'avère nécessaire, de les aider à trouver des solutions d'amélioration à mettre en œuvre. Les informations techniques contenues dans les normes référencées, applicables seulement à la conception des matériels neufs, peuvent contribuer utilement à atteindre ces objectifs.

1. Fonction

La dégauchisseuse est utilisée essentiellement pour dresser la première face, le parement, d'une pièce de bois brute de sciage (fig. 1). Elle devient donc la face de référence pour usiner une deuxième face perpendiculaire à la première, le chant. Ces deux références permettront de terminer le corroyage à l'aide d'une raboteuse, c'est-à-dire de calibrer la pièce, en épaisseur et en largeur.

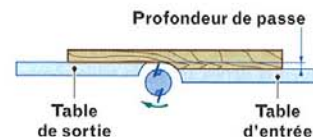
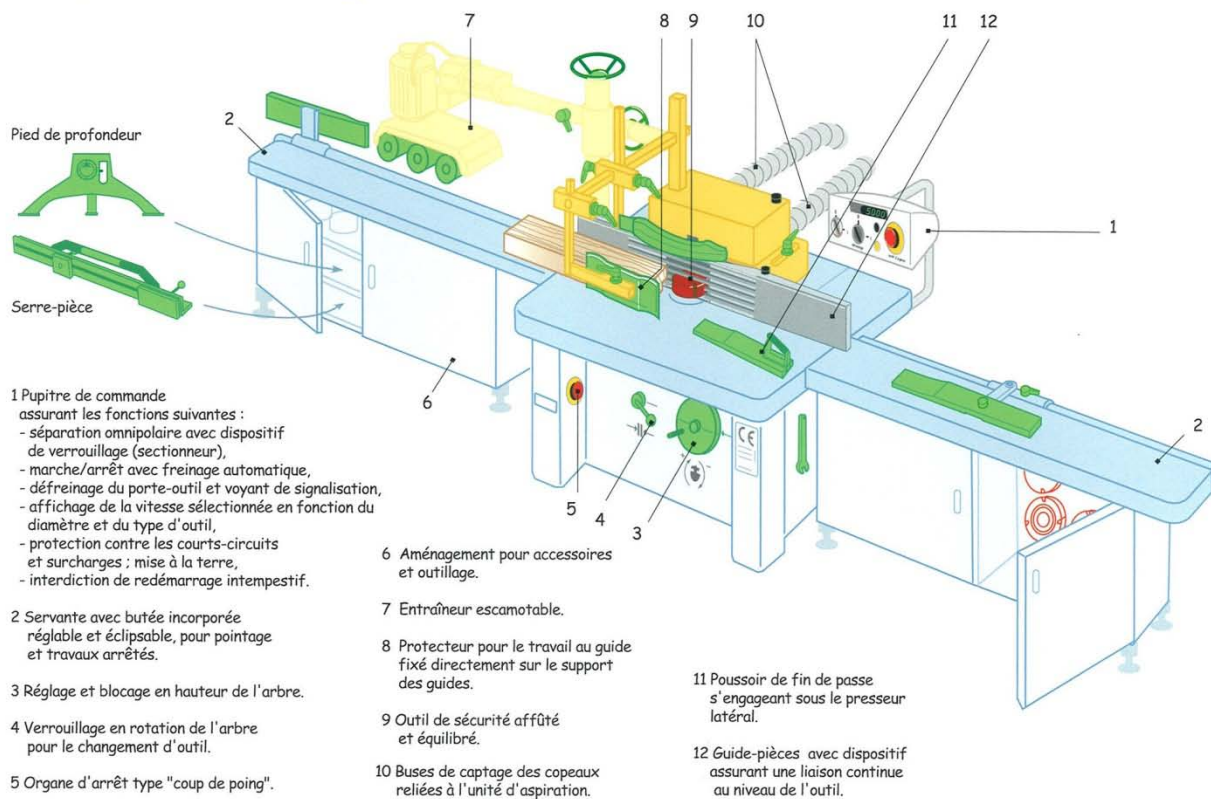


Fig. 1. Principe du dégauchissage
- Principle of surface planing

Toupie (travail au guide)



1 Pupitre de commande

- assurant les fonctions suivantes :
- séparation omnipolaire avec dispositif de verrouillage (sectionneur),
 - marche/arrêt avec freinage automatique,
 - défreinage du porte-outil et voyant de signalisation,
 - affichage de la vitesse sélectionnée en fonction du diamètre et du type d'outil,
 - protection contre les courts-circuits et surcharges ; mise à la terre,
 - interdiction de redémarrage intempestif.

- 2 Servante avec butée incorporée réglable et éclipable, pour pointage et travaux arrêtés.

- 3 Réglage et blocage en hauteur de l'arbre.

- 4 Verrouillage en rotation de l'arbre pour le changement d'outil.

- 5 Organe d'arrêt type "coup de poing".

- 6 Aménagement pour accessoires et outillage.

- 7 Entraîneur escamotable.

- 8 Protecteur pour le travail au guide fixé directement sur le support des guides.

- 9 Outil de sécurité affûté et équilibré.

- 10 Buses de captage des copeaux reliées à l'unité d'aspiration.

- 11 Poussoir de fin de passe s'engageant sous le presseur latéral.

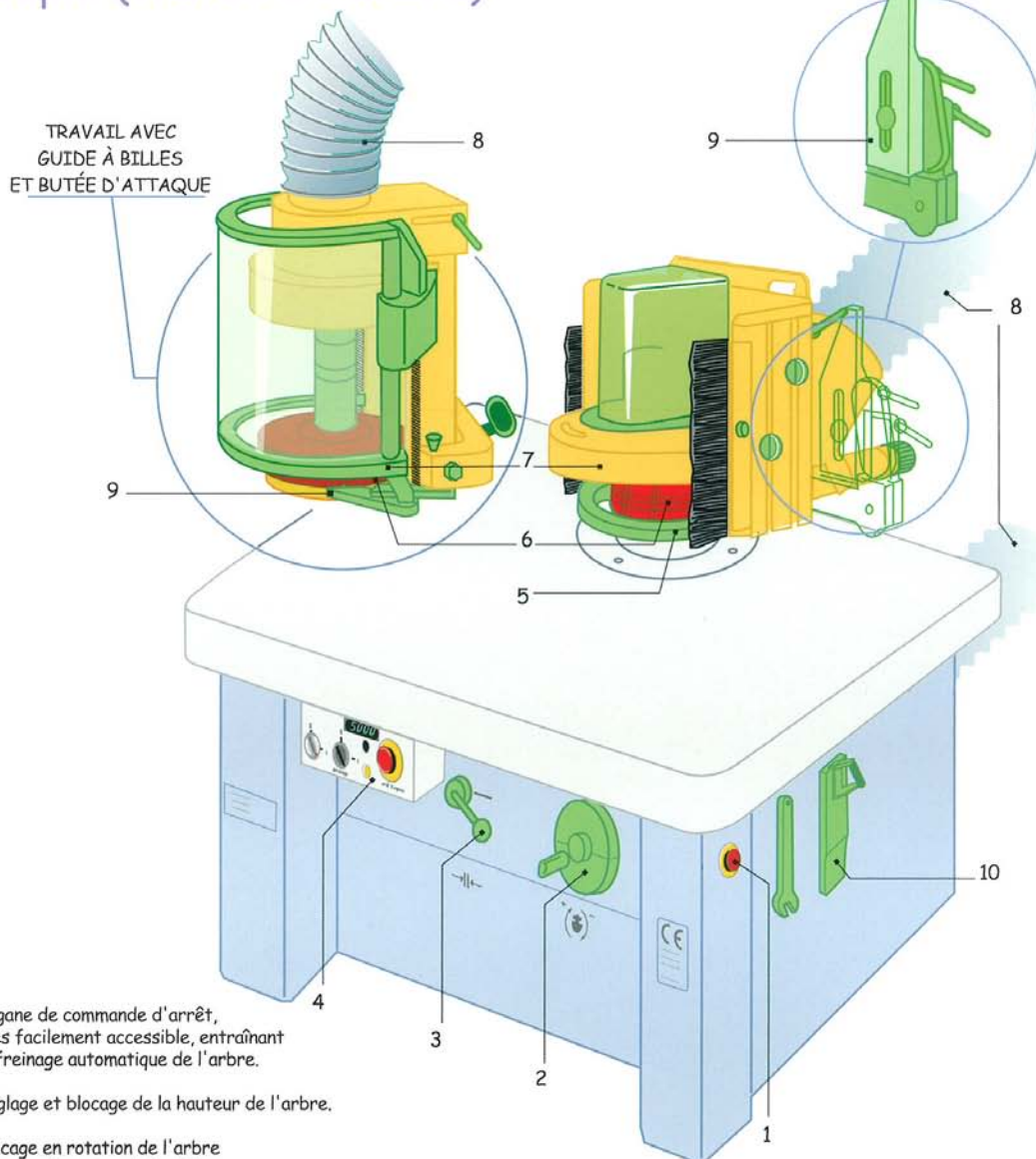
- 12 Guide-pièces avec dispositif assurant une liaison continue au niveau de l'outil.



Institut national de recherche et de sécurité pour la prévention des accidents du travail et des maladies professionnelles
30 rue Olivier-Noyer 75680 Paris cedex 14 • AZ 646 - © INRS 2008 - 1 000 ex. - Création Francis Metzger

Affiche AZ 646

Toupie (travail à l'arbre)



1 Organe de commande d'arrêt, très facilement accessible, entraînant le freinage automatique de l'arbre.

2 Réglage et blocage de la hauteur de l'arbre.

3 Blocage en rotation de l'arbre pour le changement d'outil.

4 Pupitre de commande assurant les fonctions suivantes :

- séparation omnipolaire avec dispositif de verrouillage (sectionneur),
- marche/arrêt avec freinage automatique,
- défreinage du porte-outil et voyant de signalisation,
- affichage de la vitesse sélectionnée en fonction du diamètre et du type d'outil,
- protection contre les courts-circuits et les surcharges : mise à la terre,
- interdiction de redémarrage intempestif.

5 Lunette(s) de guidage permettant la pénétration progressive de la pièce dans l'outil.

6 Outil de sécurité correctement affûté et équilibré.

7 Presseur garde-mains offrant une grande visibilité.

8 Buses de captage des copeaux raccordée à l'installation d'aspiration.

9 Butée d'attaque réglable escamotable.

10 Poussoir de fin de passe.



Institut national de recherche et de sécurité pour la prévention des accidents du travail et des maladies professionnelles
30 rue Olivier-Noyer 75680 Paris cedex 14 • AZ 645 • © INRS 2009 • 1000 ex. • Création Francis Metzger •

Affiche AZ 645

→ J.C. L'Huillier, B. Otter
et P. Obrecht, service Machines -
dispositifs de protection, centre de
recherche de l'INRS, Nancy

SINGLE VERTICAL SPINDLE MOULDING MACHINES TECHNICAL SAFETY DATA SHEET

An aid for heads of establishment, managers and supervisory staff, this safety data sheet examines workplace risks related to single vertical spindle moulding machines and proposes means of preventing them.

After a reminder of the uses and terminology of these machines:

- the principal parts of the machine are studied in detail: chassis, table, workpiece holder, workpiece guide, braking devices and protection devices;

- advice on machine reception, lay-out and installation is given;

- this is followed by advice and instructions for use: these sections review the state of the art, and means of improving machine safety part by part, particularly the electrical system and noise reduction.

The final section is on workpiece rejection.

• spindle • woodworking machine
• safety

Toupies verticales simples

Destinée aux chefs d'entreprise, aux cadres et à la maîtrise, cette fiche technique de sécurité examine les risques du poste de travail sur les toupies verticales simples, ainsi que les moyens de les prévenir.

Au sommaire : fonction ; terminologie ; description ; conditions d'acquisition, de réception, d'implantation et d'installation d'une toupie ; conseils d'utilisation des machines en service ; conseils pour l'utilisation et la mise en œuvre de la toupie ; rejet du bois ; bibliographie.

• toupie • machine à bois • sécurité

Les toupies verticales simples sont soumises à la procédure d'examen CE de type qui s'applique à toute machine neuve mise sur le marché dans les pays membres de la Communauté Européenne et à toute machine d'occasion importée d'un pays n'appartenant pas à la CE en vue de sa réutilisation. Hormis cette précision, cette fiche n'aborde pas les aspects réglementaires relatifs à ces machines.

Ce document propose aux utilisateurs et aux préventeurs, dans une démarche globale de prévention, de procéder à l'analyse sécurité des matériels en service et, si cela s'avérait nécessaire, de les aider à trouver des solutions d'amélioration à mettre en œuvre.

Les normes référencées ne s'appliquent, en principe, qu'à la conception de matériels neufs. Cependant les informations techniques qu'elles contiennent peuvent aider utilement les personnes en charge de l'amélioration des machines en service.



Fig. 1. Dans les industries du bois, la toupie verticale simple (fig. 1) - dénommée plus simplement «toupie» - équipe les ateliers de menuiserie, d'ébénisterie, de modelage...

Doc. UTIS

Toupies verticales simples

ÉQUIPEMENTS DE SÉCURITÉ

PAR PHILIPPE LAMOUREUX

Les toupies verticales simples sont classées parmi les machines dangereuses. Toutefois, il existe un certain nombre d'équipements qui peuvent en rendre l'utilisation moins risquée. En les présentant de manière exhaustive et imagée, cette fiche se veut un mémento et un guide pour leur choix.



Des dispositifs de protection ... pour une meilleure sécurité !

LES TOUPIES VERTICALES SIMPLES sont soumises à l'état neuf à la procédure d'examen CE de type. Il est vérifié qu'un modèle de machine équipé de ses dispositifs de protection (poussoir de fin de passe, protecteur pour travaux au guide et à l'arbre, protecteur éventuel pour les opérations de tenonnage en particulier) est bien conforme aux prescriptions de la directive européenne 98/37CE. Il n'en demeure pas moins que l'utilisation d'une toupie conforme et en bon état demeure dangereuse.

Pour cette raison, notamment, des équipements indépendants ou à fixer sur la machine sont mis au point et commercialisés ; leur emploi permet de faciliter le travail et de réduire les risques d'accident.

Cette fiche recense et montre les équipements vendus aujourd'hui et destinés aux travaux courants, à l'exclusion d'appareils

visant les mêmes objectifs, mais prévus pour des tâches spécifiques.

QUELS ÉQUIPEMENTS, POUR QUELLE SÉCURITÉ ?

Les équipements retenus dans cette présentation non exhaustive sont donc ceux qui devraient équiper toutes les toupies verticales simples :

- ▶ les fraises "anti-rejet",
- ▶ le pied de profondeur,
- ▶ l'entraîneur,
- ▶ les rallonges de table avec butées,
- ▶ les butées anti-rejet,
- ▶ les serre-pièces,
- ▶ les guides continus,
- ▶ le poussoir de fin de passe.

Les fraises anti-rejet

Tous les fabricants d'outillage pour toupie proposent des fraises conçues pour limiter les risques de rejet susceptibles de se

produire lors des travaux arrêtés ou en avalant, que ce soit au guide ou à l'arbre. Dans ces conditions, en application du décret n° 93-41 ⁽¹⁾, il est indispensable d'acquiescer et d'utiliser des fraises anti-rejet, pour reprendre l'appellation commerciale.

Ces outils sont le plus souvent conformes à la norme NF EN 847-1 (août 1997), comme l'indique la Fiche Pratique de sécurité ED 92 ⁽²⁾ qui donne des conseils notamment pour le choix et l'utilisation des fraises de toupie.

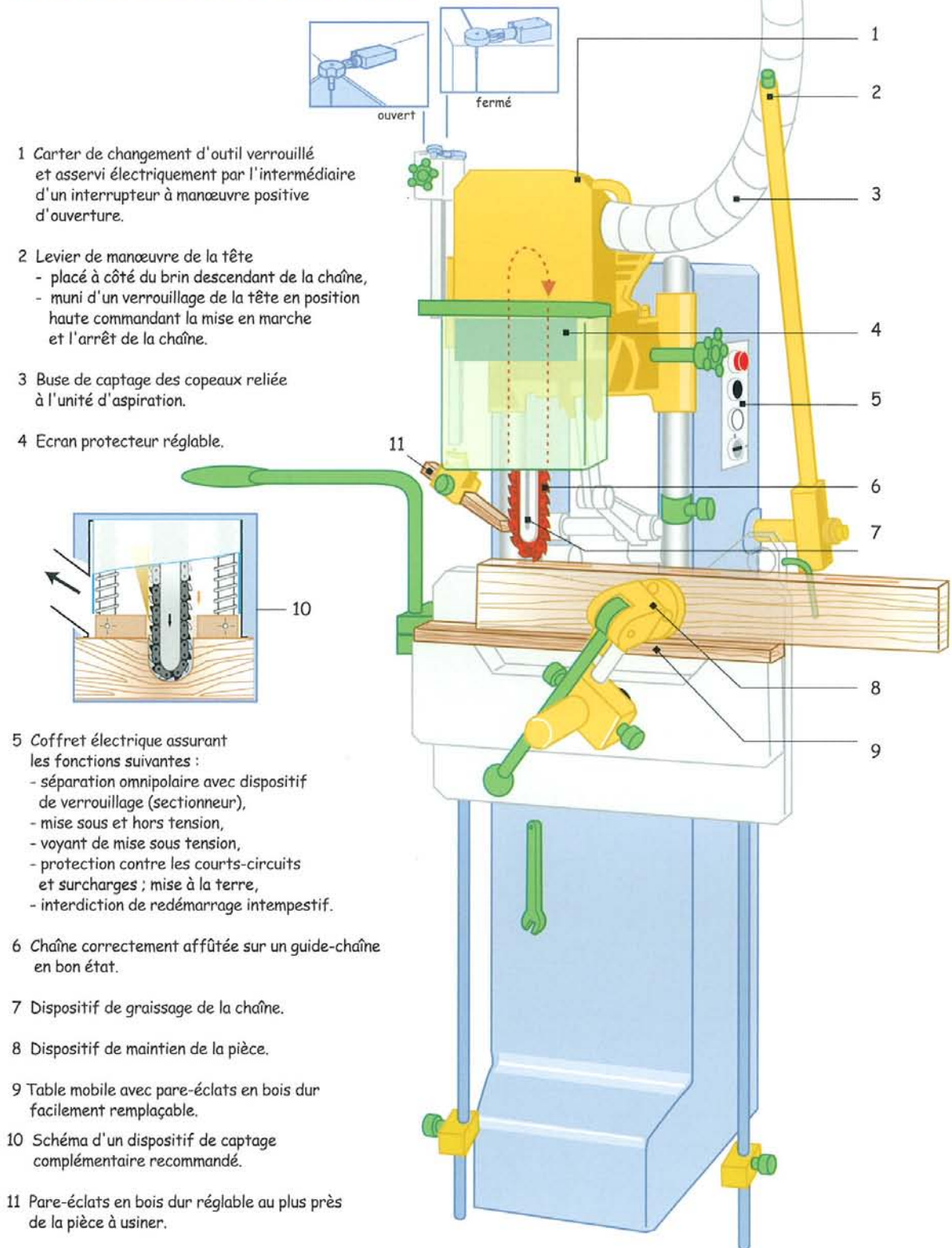
Le pied de profondeur

La vérification du réglage correct de la fraise s'effectue encore trop souvent par un usinage en milieu de pièce. En ■■■■

⁽¹⁾ Décret relatif aux mesures d'organisation, aux conditions de mise en œuvre et d'utilisation applicables aux machines et moyens de protection.

⁽²⁾ ED 92 - Fiche pratique de sécurité - Toupies à arbre vertical : choix des outils anti-rejet.

Mortaiseuse à chaîne



1 Carter de changement d'outil verrouillé et asservi électriquement par l'intermédiaire d'un interrupteur à manœuvre positive d'ouverture.

2 Levier de manœuvre de la tête
 - placé à côté du brin descendant de la chaîne,
 - muni d'un verrouillage de la tête en position haute commandant la mise en marche et l'arrêt de la chaîne.

3 Buse de captage des copeaux reliée à l'unité d'aspiration.

4 Ecran protecteur réglable.

5 Coffret électrique assurant les fonctions suivantes :
 - séparation omnipolaire avec dispositif de verrouillage (sectionneur),
 - mise sous et hors tension,
 - voyant de mise sous tension,
 - protection contre les courts-circuits et surcharges ; mise à la terre,
 - interdiction de redémarrage intempestif.

6 Chaîne correctement affûtée sur un guide-chaîne en bon état.

7 Dispositif de graissage de la chaîne.

8 Dispositif de maintien de la pièce.

9 Table mobile avec pare-éclats en bois dur facilement remplaçable.

10 Schéma d'un dispositif de captage complémentaire recommandé.

11 Pare-éclats en bois dur réglable au plus près de la pièce à usiner.



Institut national de recherche et de sécurité pour la prévention des accidents du travail et des maladies professionnelles
 30 rue Olivier-Noyer 75680 Paris cedex 14 - AZ 643 - © INRS 2009 - 1000 ex. - Création Francis Metzger

Aspiration des poussières et des copeaux

Les documents INRS (pages 20 à 22) présentent les méthodes à mettre en œuvre pour une aspiration efficace des poussières et des copeaux.

Les documents INRS (pages 23 à 30) décrivent les dispositifs mis au point pour un captage efficace sur des machines spécifiques.





Poussières de bois

Guide de bonnes pratiques
en deuxième transformation

Édition INRS ED 978 – Mars 2006

Amélioration des dispositifs d'aspiration localisée

Etude sur quatre machines à bois traditionnelles

J.P. Muller, service Thermique – ventilation
et P. Lamoureux, service Machines – dispositifs de protection,
centre de recherche de l'INRS, Nancy

Improvement of local exhaust devices Four traditional mono-functional woodworking machines

The purpose of this article is to show that there are reliable and pertinent methods for assessing the performance of exhaust devices equipping certain traditional monofunctional woodworking machines. They can be of assistance to designers insofar as they help to compare and classify different exhaust methods.

The performance of different exhaust methods was tested on four machines:

- three devices for band saws,
- six narrow top guards and four wide top guards for dimension saws,
- three guards for vertical spindle moulders for straight work,
- four covers of three different types for vertical spindle moulders for curved work.

Woodworking machine / Exhaust ventilation / Local ventilation / Performance / Assessment method

L'objectif de cet article était de montrer qu'il existait des méthodes fiables et pertinentes d'évaluation des performances des dispositifs de captage équipant certaines machines à bois mono-fonction classiques. Ils fournissent une aide au concepteur, car ils permettent de comparer et de classer différentes solutions de captage.

Quatre machines ont fait l'objet d'une évaluation des performances de diverses solutions de captage :

- trois dispositifs pour la scie à ruban,
- six capes étroites et quatre capes larges pour la scie circulaire à format,
- trois capots pour la toupie au guide,
- quatre protecteurs de trois types pour la toupie à l'arbre.

Machine à bois / Aspiration localisée / Captage / Performance / Méthode d'évaluation

Le travail mécanique du bois lors des opérations de transformation telles que sciage, fraisage, ponçage... produit des déchets (copeaux, sciures, poussières), en partie dispersés dans l'air, dont les plus fins peuvent être inhalés par les personnes exposées.

Outre les risques d'incendie et d'explosion, les poussières de bois peuvent induire un certain nombre de pathologies dont des cancers des voies respiratoires supérieures (cancer ethmoïdo-nasal) et des pathologies de type allergique (eczéma et asthme). L'ensemble de ces affections est reconnu dans le tableau n° 47 de maladies professionnelles [1]. En France, une valeur limite de moyenne d'exposition (VME) indicative a été fixée, le 1^{er} janvier 1993, à 3 mg/m³ pour les poussières de bois inhalables ; cette VME sera abaissée à 1 mg/m³ au 1^{er} janvier 1997, quel que soit le type d'installation [2].

Les études en France

Les campagnes de mesure réalisées dans ce secteur par des laboratoires, tant français qu'étrangers, ont montré

que ces objectifs ne pouvaient être atteints sans une amélioration globale du niveau de performance des dispositifs de captage localisé équipant les machines à bois. Un tel constat a pu être effectué par l'INRS en 1988 dans le cadre d'une opération-pilote dans une menuiserie industrielle [3] ; il en est de même pour les services Prévention de la plupart des Caisses régionales d'assurance maladie (CRAM).

Des investigations ont été menées par les CRAM et l'INRS portant sur l'évaluation, voire l'amélioration, des dispositifs de captage de plusieurs machines ⁽¹⁾.

Les études à l'étranger

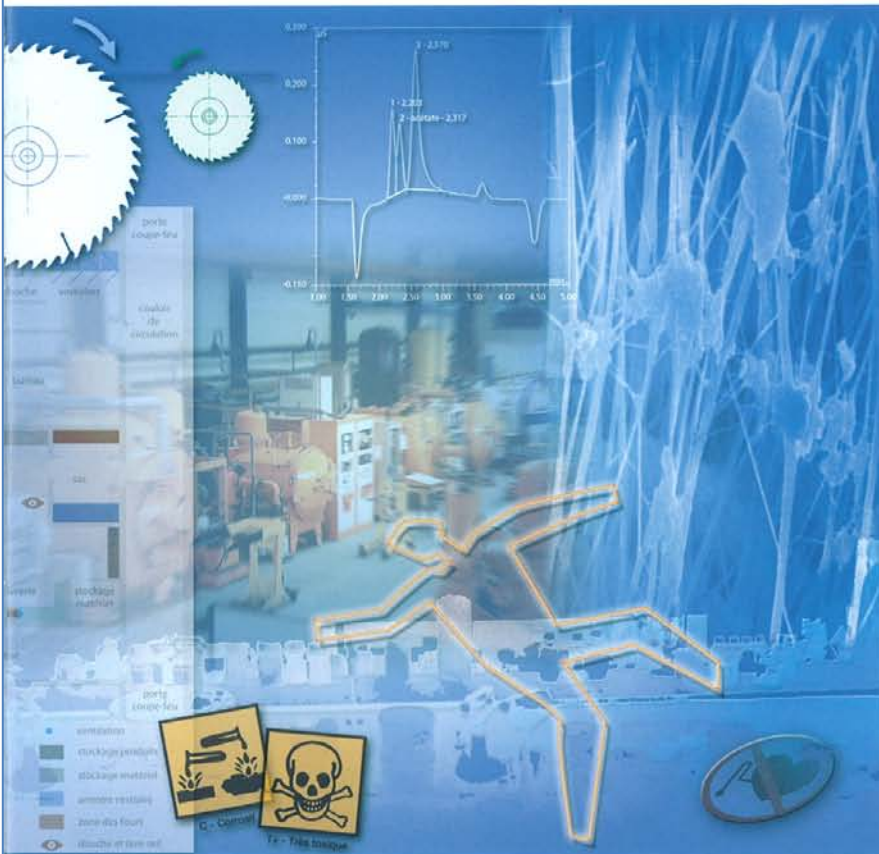
Des travaux ont également été entrepris notamment en Allemagne [5 à 7], en Finlande [8], en Suède [9] et aux États-Unis [10] ; ils ont conduit à des solutions de

⁽¹⁾ La plupart de ces résultats figurent dans les dossiers techniques illustrant le guide pratique de ventilation n° 12 consacré aux machines à bois [4].



Conception des dispositifs de captage sur machines à bois

Édition INRS ED 841 – Septembre 2004



Installations d'aspiration de poussières pour des machines à bois portatives et pour le nettoyage

Aide à la rédaction d'un cahier des charges

ED 6052

AIDE-MÉMOIRE TECHNIQUE

Édition INRS ED 6052 – Août 2010

POUSSIÈRES DE BOIS

Accroître la mobilisation des entreprises

Sommaire

CAMPAGNE NATIONALE 2008 /

Exposition professionnelle : peut mieux faire ! >10

PREMIÈRE TRANSFORMATION /

**La scierie s'implique dans la chasse
aux poussières** >11

TECHNOLOGIES /

**Captou : un dispositif auxiliaire
de captage malin** >14

INSTALLATION EN ENTREPRISE /

**Un système d'aspiration
en dépression chez Carayon** >16

Depuis 2005, et la fixation en France d'une valeur limite d'exposition professionnelle ambitieuse, campagnes de mesures et enquêtes – la dernière en date ayant été effectuée en 2008 –, ont contribué à mieux définir les modes d'action à envisager, y compris en scierie. Les organismes d'études et de recherche-développement sollicités pour ces travaux contribuent à des avancées qu'il s'agit de transférer aux entreprises. Rencontre avec des ingénieurs d'études du FCBA et de l'INRS, et avec un entrepreneur ayant pris à bras le corps le problème de l'exposition aux poussières...

Article bois international avril 2009

(dispositif de captage CAPTOU pour toupie travaillant à l'arbre)

TECHNOLOGIES

Captou : un dispositif auxiliaire de captage malin

Captou, système d'aspiration des poussières de bois à la source pour toupie travaillant à l'arbre, vient en complément des protecteurs obligatoires. Il est le fruit d'un transfert technologique de l'INRS (1) vers une entreprise fabricante.

Face à l'enjeu de société que représente la prévention des risques professionnels et au fait avéré que l'inhalation des poussières de bois peut être responsable de maladies professionnelles (cancers de l'ethmoïde et des sinus, fibroses ou allergies), les compétences de l'INRS ont été activées sur le sujet. Le centre lorrain à Nancy a notamment été mandaté en 2000 par la Cram Bretagne pour concevoir un dispositif de captage auxiliaire réduisant l'émission de poussières par les toupies travaillant à l'arbre. A l'époque, la Cram anticipait sur la réglementation française, consciente

que le travail du bois sur les toupies génère beaucoup de déchets et que les particules les plus fines émises présentent un risque pour la santé des opérateurs.

Un système simple

Avant Captou – le nouveau dispositif –, il y avait Omega. *“Le capteur Omega, comme d'autres capteurs du même type, ne répondait que partiellement à la demande de captage de poussières. Les performances des dispositifs de captage intégrés aux protecteurs pour toupies travaillant à l'arbre étaient insuffisantes, sauf à y mettre des débits d'air d'aspiration importants. Il fallait aussi améliorer l'évacuation des poussières sans remettre en cause la sécurité mécanique du poste de travail”,* explique Jorma Vaija, chargé de valorisation et de veille technologiques, département études, veille et assistance documentaire à l'INRS. “Héritier” du problème, Philippe Obrecht, en charge des études sur les protecteurs et outils

de machines à bois, (département ingénierie des équipements de travail à l'INRS) a choisi une autre voie que celle d'améliorer les protecteurs existants, pour des raisons de coût notamment. *“Comme les dispositifs protecteurs existants sont efficaces contre les risques mécaniques, nous avons recherché un système simple et peu onéreux, acceptable dans la totalité des entreprises. Nous avons admis comme hypothèse de travail que les poussières et copeaux sortent du DPC (dispositif de protection et de captage) et nous nous sommes attachés à réduire la vitesse de projection et à les guider vers un dispositif d'aspiration extérieur. Je suis parti du principe qu'il ne fallait pas confiner ces déchets mais qu'il fallait au contraire trouver un “truc” qui bloque les copeaux de bois et les poussières, qui les arrête et les aspire. C'est ainsi qu'est née l'idée du Captou”. La réflexion est menée par une équipe pluridisciplinaire issue des départements*



Le Captou est un dispositif auxiliaire de captage des poussières pour toupies travaillant à l'arbre.

ingénierie des procédés et ingénierie des équipements de travail.

Simple comme un Captou

"Les mesures effectuées montrent que le dispositif auxiliaire d'aspiration permet un gain de 27% pour un débit d'air aspiré plus faible, d'où une moindre consommation d'énergie et une réduction du bruit d'aspiration. Quel que soit le type d'usinage et quelle que soit la forme de la pièce, Captou permet de ramener les poussières vers la buse d'aspiration". Les premiers prototypes ont été réalisés en 2004 puis testés, avec des protecteurs de différentes marques, en laboratoire et sur site, avec la collaboration de la Cram de Bretagne. "L'efficacité du captage étant supérieure à 98% pour un débit d'air de 800 m³/h, nous avons étudié les modalités d'une valorisation technologique", souligne Philippe Obrecht. La finalisation de l'opération de transfert de technologie est intervenue en 2007. On pourrait dire simple comme un Captou. Philippe Obrecht explique le fonctionnement : "Le dispositif auxiliaire d'aspiration de poussières pour toupie travaillant à l'arbre est constitué d'une platine équipée d'une buse d'aspiration réglable en hauteur et de deux rangées de balais cintrés. Les poils forment le rideau intérieur ont un diamètre inférieur à ceux du balai extérieur. Plus souples, ils font chuter l'énergie cinétique des particules de poussière et des copeaux, dont la vitesse devient nulle. Les poussières sont ensuite aspirées par la buse, les poils du second balai assurent la rigidité de l'ensemble." "Surtout", insiste Philippe Obrecht, "le dispositif n'entrave ni la visibilité de la zone de travail, ni l'introduction et l'avancement du gabarit travaillé. Il est aussi efficace lors de l'usinage de bois massif jusqu'à 80 mm d'épaisseur". Les équipes de l'INRS développent d'autres dispositifs dans ce domaine, comme le dispositif de captage pour défonceuse à commande numérique dans le but de réduire les émissions de poussières (Capnuma). Une étude est également engagée sur la capture des poussières émises par les scies circulaires, les ponceuses à bande.

De notre correspondante
Jeannette Férin

(1) Institut national de recherche et de sécurité pour la prévention des accidents du travail et des maladies professionnelles.

✓ ZOOM

Captou : cinq morceaux à assembler

"Le plus gros argument est la santé des opérateurs sur leurs postes de travail", répond Jean-Luc Pierron lorsqu'on l'interroge sur les avantages du dispositif auxiliaire de captage des poussières pour toupies travaillant à l'arbre qu'il fabrique et distribue désormais à partir du projet conçu par l'INRS. Gérant de la société lcrea (Innovation création industrielle à Velaine-en-Haye), Jean-Luc Pierron est titulaire d'un DUT génie mécanique. Après avoir suivi une formation IRS en ergonomie, il décide de se consacrer à l'étude et à la fabrication de postes ergonomiques et de produits industriels.

En 2007, l'INRS a sollicité Jean-Luc Pierron pour la fabrication du dispositif qu'il a développé. Le projet aboutit à la fin de l'année 2008 après de nombreux tests, l'établissement d'un cahier des charges très précis, un travail sur la forme et la réalisation d'un premier prototype. Au total, quatre prototypes seront construits en vue de l'industrialisation de la pièce. "Nous avons cherché toutes les astuces pour rendre ce capteur le plus fiable possible et simple à l'emploi", commente Jean-Luc Pierron.

"C'est la solution idéale pour abaisser le niveau d'empoussièrement dans un atelier", explique le gérant d'lcrea, en mettant l'accent sur la facilité d'installation du Captou (cinq morceaux à assembler au total), livré avec un kit d'outils et une notice d'installation. "Captou", dit-il, "présente sept avantages. Il vient en complément des protecteurs obligatoires, il est conforme à la directive "Machines" 98/37/CE du 2 juin 1998, il s'installe directement sur la table de travail de la machine, il est réglable (3 axes), indépendant et escamotable. Il offre une performance de captage élevée des poussières, surtout lors de la coupe de médium dont les poussières sont les plus fines et les plus dures à capter. Dès qu'on usine, on aspire en même temps."

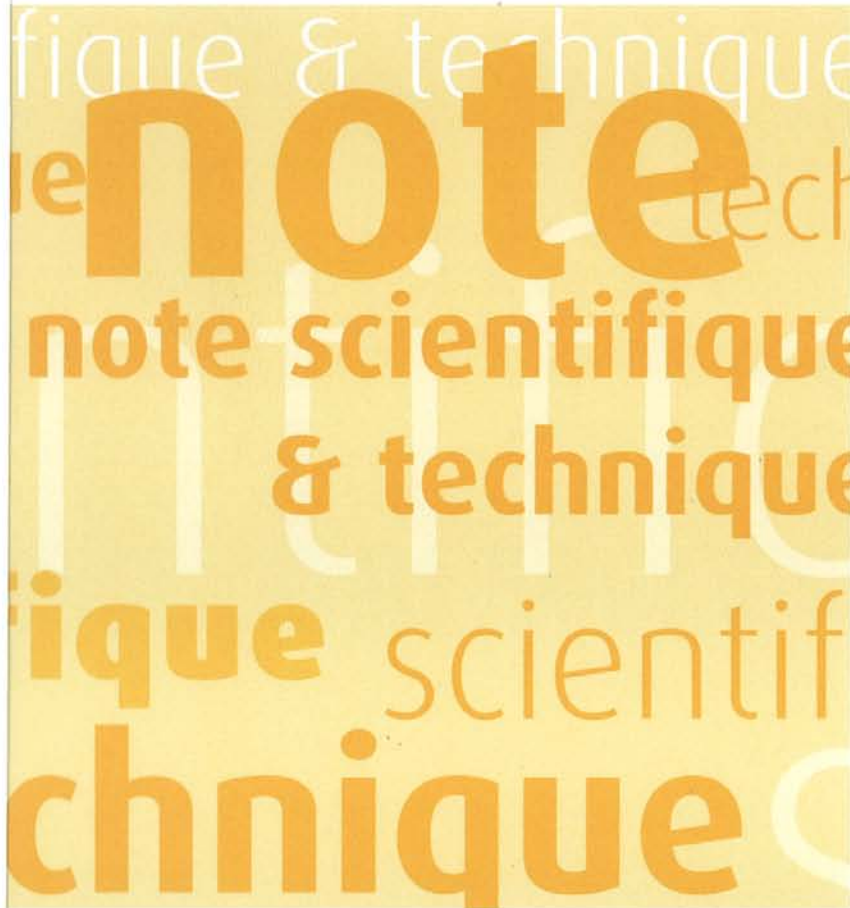
Captou se constitue d'un bras articulé prolongé d'un tube de sortie de 80 qui vient en dérivation de l'aspiration principale, une sortie souple pouvant être installée si le client ne dispose pas d'une sortie d'avance. Le bras est équipé d'une brosse dotée d'une double rangée de poils décalés et d'un montage spécial. "Ces balais sont fabriqués en Allemagne, comme je n'ai pas trouvé de fabricant en France, j'ai fait un appel d'offre européen", précise le fabricant. Les premiers systèmes Captou ont été commercialisés dans le Sud-Ouest de la France.



Jean-Luc Pierron, gérant d'lcrea qui fabrique et distribue le Captou. Très facile à installer, celui-ci est livré avec un kit d'outils et une notice d'installation.



Jorma Vaija et Philippe Obrecht de l'INRS à Nancy ont tous les deux travaillé sur le nouveau dispositif Captou.



**Dispositif d'aspiration
pour scie à ruban de menuiserie**

YOTA
Dossier technique

NS 203

NOTE SCIENTIFIQUE & TECHNIQUE

Janvier 2001

Dispositif de captage Yota

Scie à ruban



Porte inférieure fermée



Porte inférieure ouverte

Dispositif de captage pour la scie à ruban
Brevet INRS n° FR2735057

Marque : Lutrac Sécurité

Nom : Yota

Se le procurer : **SARL BRIARD**

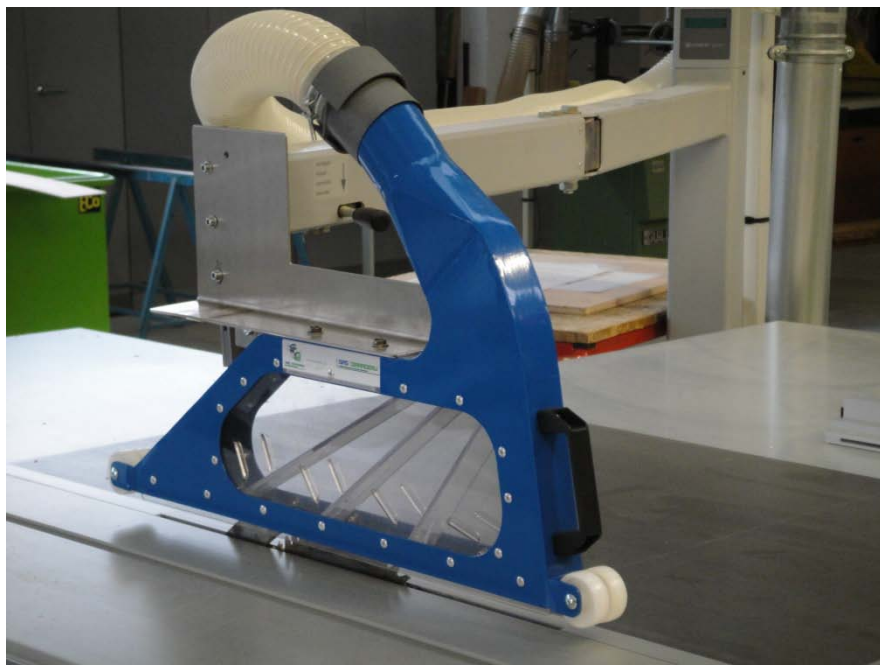
2 impasse Mairie
57130 Jouy-aux-Arches
03 87 60 88 51
Lutrac.securite@wanadoo.fr

Note : Yota est un dispositif additionnel qui améliore le captage des sciures. Le montage est effectué par la société Lutrac.

Ce système est conçu pour équiper les scies à ruban anciennes. La livraison comprend un encoffrement partiel du volant inférieur des déflecteurs et une buse de captage appropriée.

Scies circulaires à table et à format

Dispositif de captage



Dispositif de captage CAPRO pour la scie circulaire à table

Brevet INRS n° FR2947752

Le système de fixation sur la photo est provisoire.

Marque : SAS GIRARDEAU

ADFR

Nom : CAPGIR

CAPRO

Se le procurer : **SAS GIRARDEAU**

Société ADFR

ZA le haut de planche

BP 15

86110 Mirebeau

05 49 50 56 15

www.girardeau-air.com

32 rue de Verdun

BP 14

77181 Le pin

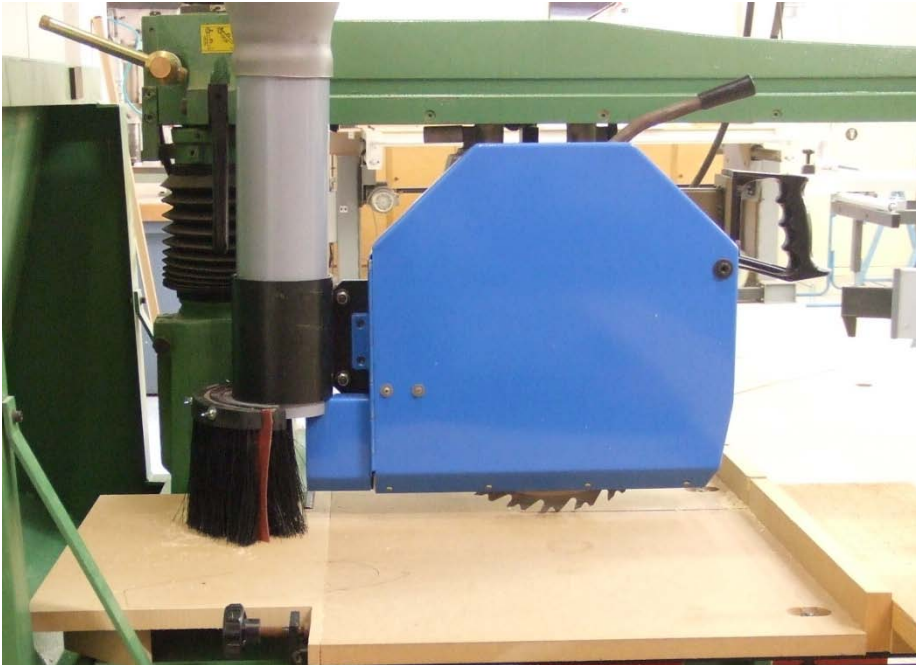
01 60 26 06 20

rm@adfr.net

Note : Le dispositif de protection, conforme à la norme NF EN 1870-1, et de captage CAPGIR-CAPRO est breveté. Son aptitude à capter les sciures a été améliorée en plaçant la buse de captage vers l'avant et des déflecteurs internes et en ouvrant des ouïes latérales de compensation. Pour un débit (sous la table et au niveau du capteur) de 1100m³/h, l'efficacité du captage est 97 %.

Scie circulaire radiale

Dispositif de captage



Dispositif de captage CAPRAD pour la scie circulaire radiale
Brevet INRS n° FR1253070



Détail brosse captage et
canal de transfert

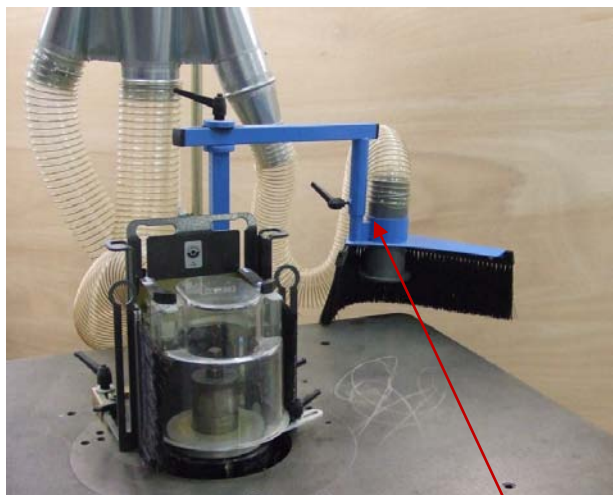
Marque : ADFR
Nom : CAPRAD
Se le procurer : **Société ADFR**

32 rue de Verdun
BP 14
77181 Le pin
01 60 26 06 20
rm@adfr.net

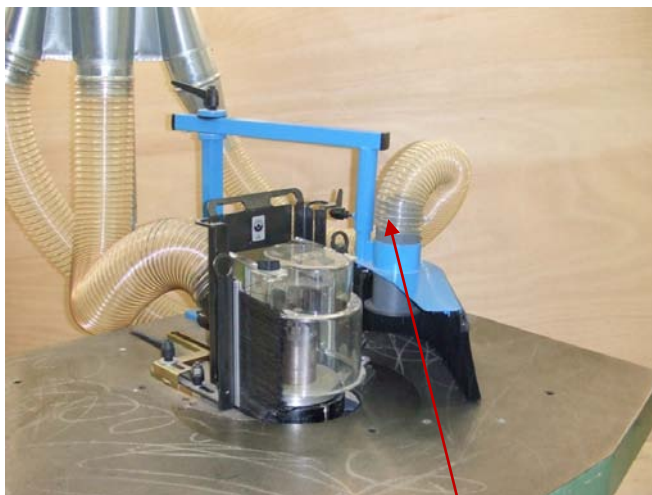
Note : Le dispositif de protection et de captage CAPRAD est breveté. Il forme un ensemble qui comprend le protecteur spécial conforme à la norme NF EN 1870-1 et un capteur aspirant qui suit la source d'émission quelle que soit la configuration de la machine (coupe droite, d'onglet, braise). Son efficacité de captage est de 95 % pour un débit de 1000-1200 m³/h alors que 1500-2000 m³/h d'air sont nécessaires avec une machine équipée d'origine avec un dispositif inefficace.

Toupie travaillant à l'arbre

Dispositif de captage



Position escamotée



Position captage

Dispositif de captage CAPTOU pour la toupie travaillant à l'arbre
Marque déposée n° 073490886

Marque : ICRÉA
Nom : CAPTOU
Se le procurer : **Société ICRÉA**

ZAC de Haye
Allée des Frênes
Bât. 130
54840 Velaine-en-Haye
03 83 23 33 55
06 07 69 55 30
jl.pieron@icrea.fr

ADFR
CAPTOU
Société ADFR

32 rue de Verdun
BP 14
77181 Le pin
01 60 26 06 20
rm@adfr.net

Note : Le dispositif de protection et de captage CAPTOU comprend un protecteur spécial conforme à la norme NF EN 1870-1 et un capteur aspirant qui suit la source d'émission des copeaux quelle que soit l'orientation de la tête de sciage. Son efficacité de captage est de 95 % avec un débit d'aspiration global de 1200 m³/h (sous la table, au niveau du protecteur et de CAPTOU).

Moyens de protection

Ce chapitre recense les protecteurs ou capots entourant les outils coupants. Ces protecteurs peuvent être combinés à un dispositif d'aspiration des poussières et des copeaux.



Scie à ruban



Protecteur réglable ADÉA pour la scie à ruban (issu d'une étude INRS)
Brevet INRS n° FR2647384

Marque : Lutrac Sécurité

Nom : Adéa

Se le procurer : **SARL BRIARD**

2 impasse Mairie
57130 Jouy-aux-Arches
03 87 60 88 51
Lutrac.securite@wanadoo.fr

Note : Ce système est conçu pour équiper les scies à ruban anciennes. La livraison comprend le protecteur réglable et les galets guide-lame. Le levier de manœuvre commande le réglage en hauteur du guide-lame. Un soufflet métallique protège contre tout contact avec le ruban dans sa zone non travaillante.

Tronçonneuse à lame escamotable



Protecteur Theta pour tronçonneuse à lame escamotable (issu d'une étude INRS)
Marque déposée n° 073545649

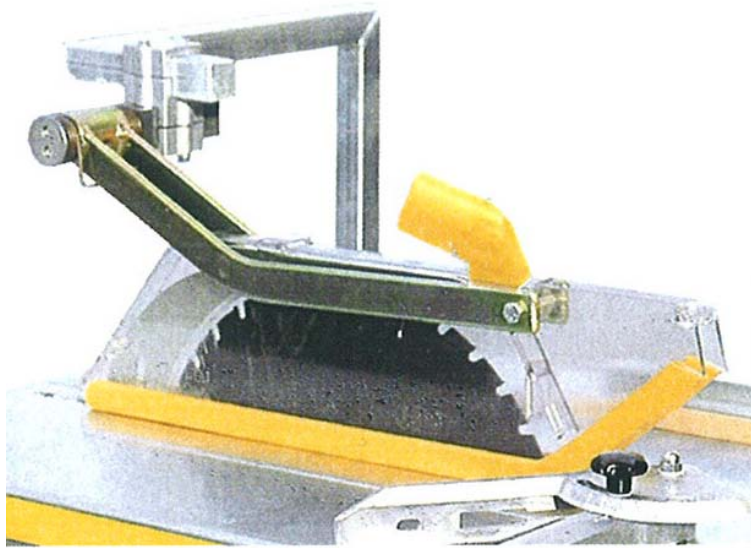
Marque : Thirion
Nom : Theta, type TLE
Se le procurer : **Société THIRION MACHINES A BOIS**

3 rue de la vigne aux moines
39330 Mouchard
03 84 37 85 06

Note : *Theta est un dispositif de protection et de captage pour les tronçonneuses à lame escamotable. Des volets articulés à rotation contrôlée, placés de part et d'autre de la zone dangereuse interrompent le soulèvement commandé de la lame dès lors qu'une épaisseur, par exemple celle d'une main, est placée sur la planche à couper.*

Ce dispositif protège les machines dont les diamètres de lame vont de 250 mm à 350 mm. Il est possible de protéger des machines de diamètres supérieurs sur demande au fabricant.

Scie circulaire de chantier



Protecteur aspirant pour scie de chantier B 90

Marque : SUVA

Nom : B 90

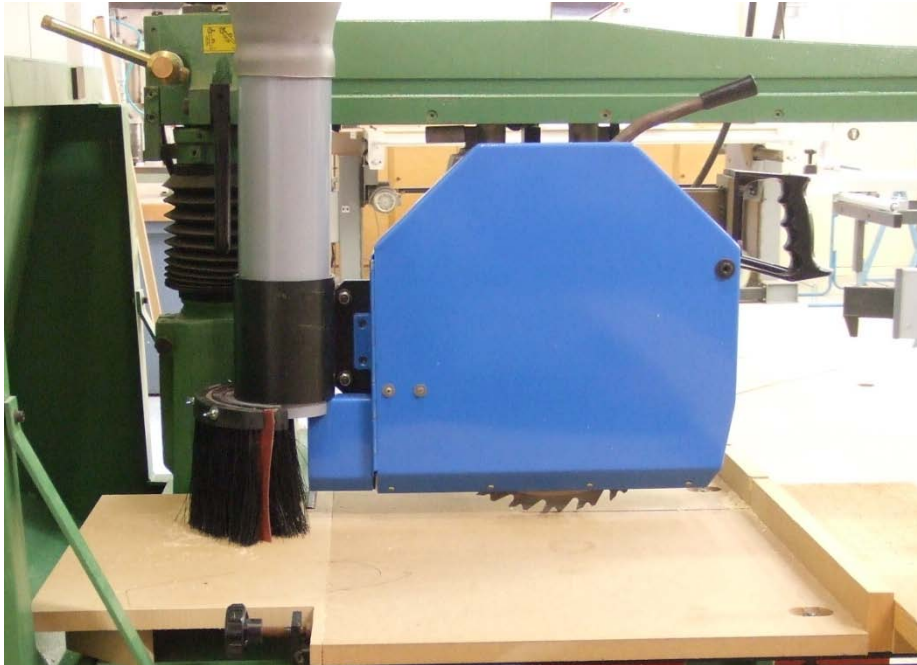
Se le procurer : **SARL BRIARD**

2 impasse Mairie
57130 Jouy-aux-Arches
03 87 60 88 51
Lutrac.securite@wanadoo.fr

Note : *Le protecteur B 90 est prévu pour les lames de diamètre 400 mm à 500 mm. Il doit être livré avec un couteau diviseur approprié au diamètre de la lame et au type de fixation sur la machine.*

Scie circulaire radiale

Dispositif de protection



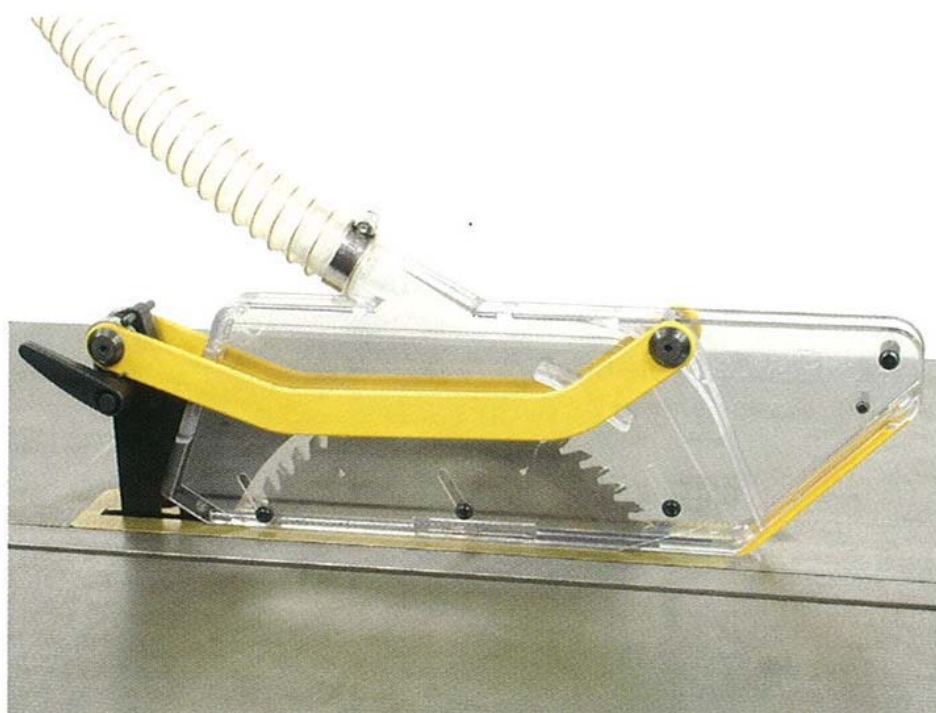
Dispositif de protection CAPRAD pour la scie circulaire radiale
Brevet INRS n° FR1253070

Marque : ADFR
Nom : CAPRAD
Se le procurer : **Société ADFR**

32 rue de Verdun
BP 14
77181 Le pin
01 60 26 06 20
rm@adfr.net

Note : Le dispositif de protection et de captage CAPRAD est breveté. Il forme un ensemble qui comprend le protecteur spécial conforme à la norme NF EN 1870-1 et un capteur aspirant (voir chapitre dispositifs de captage).

Scie circulaire à table et à format



Protecteur aspirant pour scie circulaire à table et à format S 315

Marque : SUVA

Nom : S 315

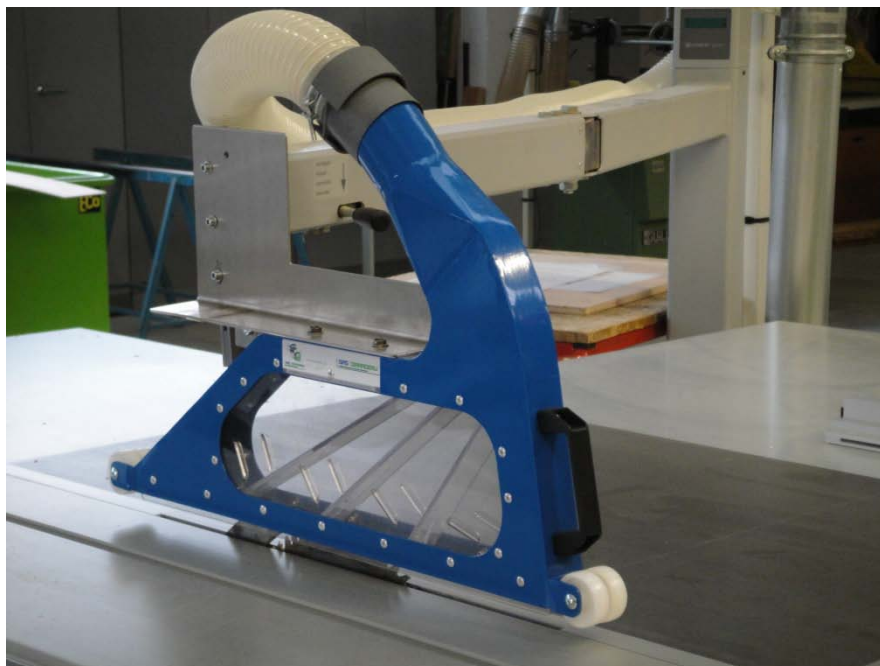
Se le procurer : **SARL BRIARD**

2 impasse Mairie
57130 Jouy-aux-Arches
03 87 60 88 51
Lutrac.securite@wanadoo.fr

Note : S 315 est conçu pour protéger les lames de diamètre 250 mm à 315 mm.

Il doit être livré avec un couteau diviseur approprié au diamètre de la lame et au type de fixation sur la machine.

Scie circulaire à table et à format



Dispositif de protection CAPRO pour la scie circulaire à table et à format
Brevet INRS n° FR2947752

Le système de fixation sur la photo est provisoire.

Marque : SAS Girardeau

ADFR

Nom : CAPGIR

CAPRO

Se le procurer : **SAS GIRARDEAU**

Société ADFR

ZA le haut de planche

32 rue de Verdun

BP 15

BP 14

86110 Mirebeau

77181 Le pin

05 49 50 56 15

01 60 26 06 20

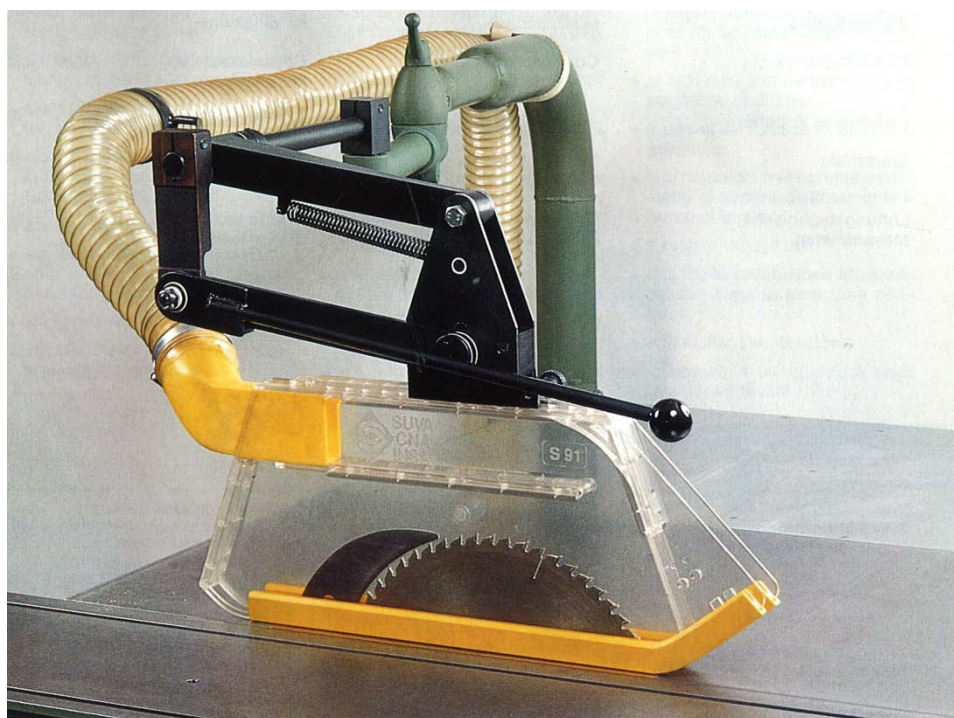
www.girardeau-air.com

rm@adfr.net

Note : Le protecteur aspirant CAPGIR-CAPRO est prévu pour protéger des lames de diamètre 250 mm à 450 mm. Il peut protéger un inciseur de diamètre maximal 120 mm. La société Girardeau peut le livrer avec un dispositif articulé en rotation pour son inclinaison en coupe biaisée.

Il doit être livré avec un couteau diviseur approprié au diamètre de la lame et au type de fixation sur la machine.

Scie circulaire à table et à format



Protecteur aspirant S91 pour la scie circulaire à table

Marque : SUVA

Nom : S 91

Se le procurer : **SARL BRIARD**

2 impasse Mairie
57130 Jouy-aux-Arches
03 87 60 88 51
Lutrac.securite@wanadoo.fr

Note : Le modèle H25 ou H35 est prévu pour les lames de diamètre 315 mm, le modèle H60 ou H80 pour les lames de diamètres ≤ 450 mm.

S 91 est livrable avec un protecteur large pour protéger la machine lorsqu'elle est prévue pour effectuer des coupes biaisées jusqu'à 45°. Un doigt frontal additionnel est prévu pour couvrir l'inciseur.

Il doit être livré avec un couteau diviseur approprié au diamètre de la lame et au type de fixation sur la machine.

Scie circulaire à table et à format



Protecteur aspirant Alfa new

Marque : CPS
Nom : CX matic
Se le procurer : **CPS SA**

Via Alliara, 8
47899 Serravalle
République de Saint Marin (RSM)
00378/0549/904676
info@cps.sm www.cps.sm

Note : Le protecteur Alfa est prévu pour les lames de diamètre 250 mm à 300 mm. Il peut protéger un inciseur de diamètre maximal 120 mm. Le diamètre de la buse d'aspiration est 60 mm. Il est livré avec un poussoir de fin de passe.

Scie circulaire à table et à format



Protecteur aspirant CX pour la scie circulaire à table et à format

Marque : CPS
Nom : CX
Se le procurer : **CPS SA**

Via Alliara, 8
47899 Serravalle
République de Saint Marin (RSM)
00378/0549/904676
info@cps.sm www.cps.sm

Note : Le protecteur CX est prévu pour les lames de diamètre 315 mm à 400 mm. Il peut protéger un inciseur de diamètre maximal 120 mm. Le diamètre de la buse d'aspiration est 100 mm. Il est livré avec la potence, un flanc large additionnel pour les coupes inclinées et un poussoir de fin de passe.

Il doit être livré avec un couteau diviseur approprié au diamètre de la lame et au type de fixation sur la machine.

Scie circulaire à table et à format



Protecteur aspirant CX matic pour la scie circulaire à table et à format

Marque : CPS
Nom : CX matic

Se le procurer : **CPS SA**

Via Alliarda, 8
47899 Serravalle
République de Saint Marin (RSM)
00378/0549/904676
info@cps.sm www.cps.sm

Note : Le protecteur CX matic est prévu pour les lames de diamètre 315 mm à 400 mm. Il peut protéger un inciseur de diamètre maximal 120 mm. Le diamètre de la buse d'aspiration est 100 mm. Il est livré avec la potence, un flanc large additionnel pour les coupes inclinées et un poussoir de fin de passe. Le système de roues, placées à l'avant, permet sa montée au passage de la pièce de bois. Il revient en appui sur la table dès la fin du sciage.

Il doit être livré avec un couteau diviseur approprié au diamètre de la lame et au type de fixation sur la machine.

Scie circulaire à table et à format



Protecteur aspirant Beta pour la scie circulaire à table et à format

Marque : CPS

Nom : Beta

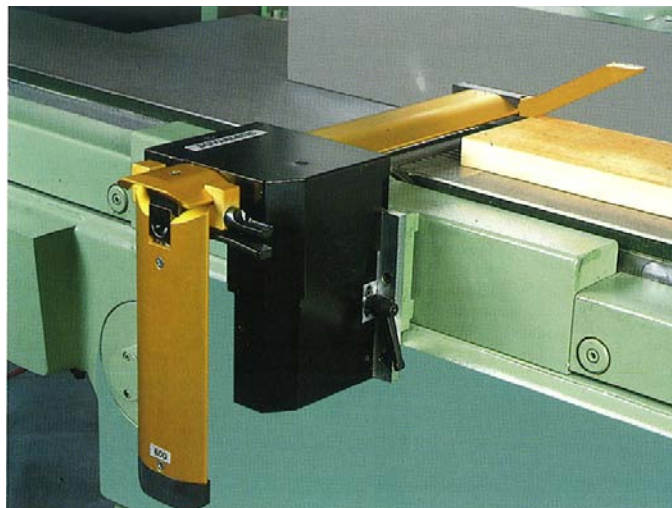
Se le procurer : **CPS SA**

Via Alliard, 8
47899 Serravalle
République de Saint Marin (RSM)
00378/0549/904676
info@cps.sm www.cps.sm

Note : Le protecteur Beta est prévu pour les lames de diamètre 315 mm à 400 mm. Il peut protéger un inciseur de diamètre maximal 120 mm. Le diamètre de la buse d'aspiration est 80 mm. Il est livré avec la potence, un flanc large additionnel pour les coupes inclinées et un poussoir de fin de passe.

Il doit être livré avec un couteau diviseur approprié au diamètre de la lame et au type de fixation sur la machine.

Dégauchisseuse



Protecteur Suvamatic

Marque : SUVA
Nom : Suvamatic
Se le procurer : **SARL BRIARD**

2 impasse Mairie
57130 Jouy-aux-Arches
03 87 60 88 51
Lutrac.securite@wanadoo.fr

Note : *Le protecteur Suvamatic se monte sur le côté gauche de la machine. Il se lève dès l'engagement de la planche sur le doigt placé à l'extrémité du pont et se baisse après son passage. Il coulisse de la même manière lors du dressage du chant. Le pont se segmente en deux morceaux pour limiter, si nécessaire, son déport latéral de la machine.*

Il est livrable pour protéger trois longueurs de porte-outils :

340 mm – 515 mm

340 mm – 655 mm

340 mm – 755 mm

Dégauchisseuse



Protecteur TX GL, type1



Protecteur TX GL, type 2

Marque : CPS

Nom : TX GL

Se le procurer : **CPS SA**

Via Alliara, 8
47899 Serravalle
République de Saint Marin (RSM)
00378/0549/904676
info@cps.sm www.cps.sm

Note : Le protecteur TX GL, type 1 possède un pont rigide. Il est livrable pour protéger les dégauchisseuses de longueurs d'arbre suivantes : 410 mm, 560 mm, 660 mm et 780 mm.
Le protecteur TX GL, type2 possède un pont qui se segmente en deux parties pour limiter, si nécessaire, son déport latéral de la machine. Il est livrable pour protéger les dégauchisseuses de longueurs d'arbre suivantes : 400 mm + 260 mm, 400 mm + 400 mm.
Le réglage du pont est manuel.

Dégauchisseuse



Protecteur TXmatic

Marque : CPS
Nom : TX matic
Se le procurer : **CPS SA**

Via Alliard, 8
47899 Serravalle
République de Saint Marin (RSM)
00378/0549/904676
info@cps.sm www.cps.sm

Note : *Le protecteur TX matic est à réglage automatique. Les trois roues placées à l'extrémité du pont sont orientables dans trois plans (horizontal, à 45°, vertical). La poussée de la planche contre ces roues déplace le pont latéralement ou en hauteur selon leur réglage. Le rappel du pont est automatique après le passage de la planche.*
Il possède un pont qui se segmente en deux parties pour limiter, si nécessaire, son déport latéral de la machine.
Il est livrable pour protéger les dégauchisseuses de longueurs d'arbre suivantes : 260 mm + 260 mm, 400 mm + 260 mm, 400 mm + 400 mm.

Dégauchisseuse



Protecteur TX

Marque : CPS

Nom : TX

Se le procurer : **CPS SA**

Via Alliarda, 8
47899 Serravalle
République de Saint Marin (RSM)
00378/0549/904676
info@cps.sm www.cps.sm

Note : Le protecteur TX est à réglage manuel. Il est livrable pour protéger les dégauchisseuses de longueurs d'arbre maximales 650 mm. Il existe trois types différents selon qu'il équipe des dégauchisseuses mono-fonction ou des machines combinées dégauchisseuses-raboteuses (escamotage vers l'arrière) et que le pont de protection soit monobloc ou segmentaire.

Dégauchisseuse



Protecteur Prisma

Marque : CPS
Nom : Prisma
Se le procurer : **CPS SA**

Via Alliard, 8
47899 Serravalle
République de Saint Marin (RSM)
00378/0549/904676
info@cps.sm www.cps.sm

Note : *Prisma est fixé sur le côté de la table de sortie de la dégauchisseuse. Prisma II et III ont des longueurs de bras allant de 665 mm à 915 mm. Les longueurs des ponts couvrant le porte-outils vont de 410 mm à 780 mm pour le type 3 selon les capacités des machines. Le type 2 a des ponts fractionnables de longueur 400 mm + 260 mm ou 400 mm + 400 mm. Le type 4 peut être décliné suivant toutes les possibilités exposées auparavant mais il est escamotable vers l'arrière pour les combinées dégauchisseuse-raboteuses.*

Toupie

Protecteur pour travailler "au guide"



Protecteur G5

Marque : CPS

Nom : G5

Se le procurer : **CPS SA**

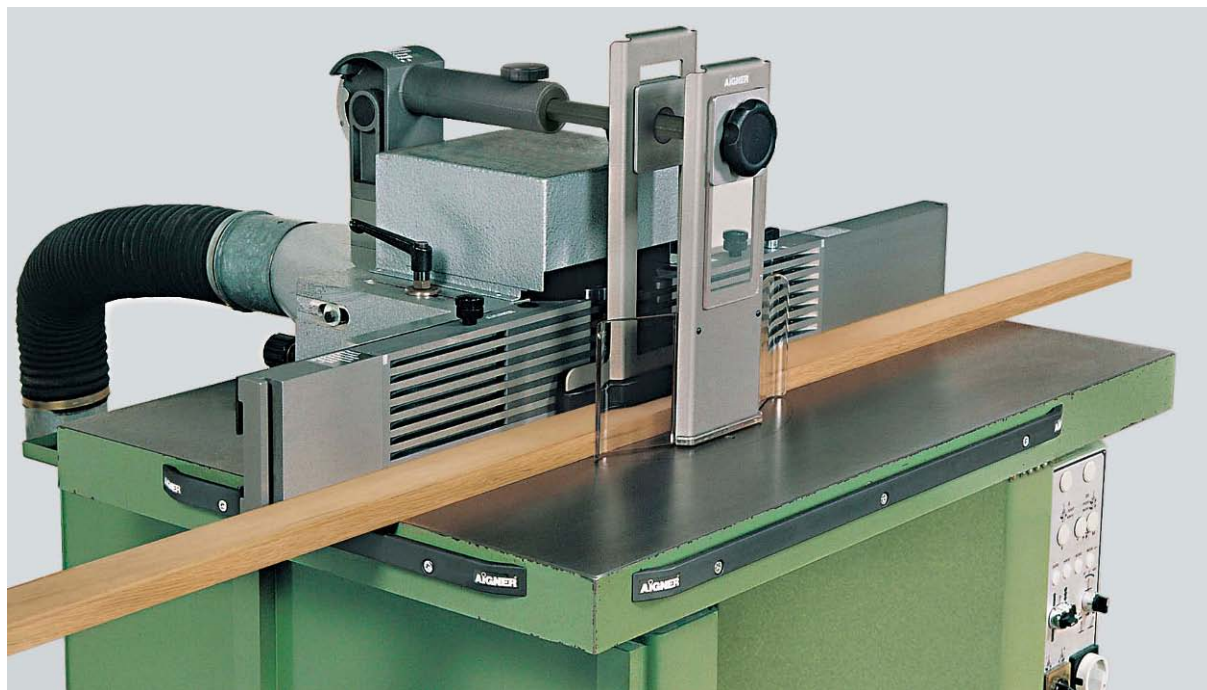
Via Alliard, 8
47899 Serravalle
République de Saint Marin (RSM)
00378/0549/904676
info@cps.sm www.cps.sm

Note : Le protecteur Gamma G5 se monte à l'arrière du guide de sortie. Il est prévu pour protéger les toupies ayant un arbre de diamètre 30 mm-50 mm.

Il doit être livré avec un poussoir de fin de passe.

Toupie

Protecteur pour travailler "au guide"



Protecteur Centrex

Marque : Aigner
Nom : Centrex
Se le procurer : **Société Georg AIGNER**

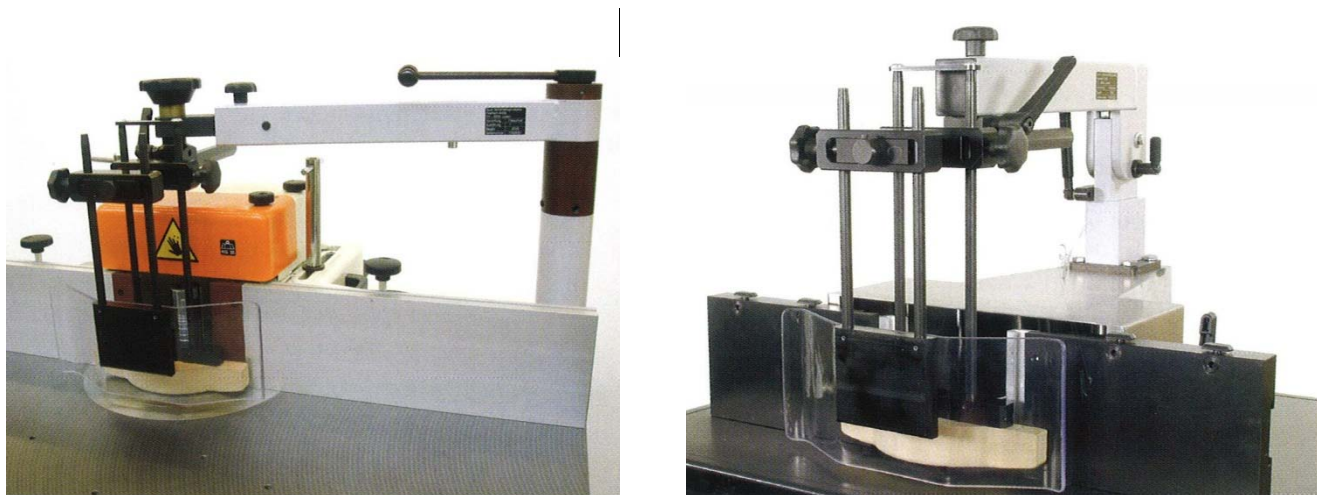
Thannenmais
D-94 419 Reisbach
Allemagne
0049(0)8734-921716
info@georg-aigner.com

Note : Le protecteur Centrex se fixe sur le support des guides ou sur le chant arrière de la table. Il est prévu pour protéger les toupies ayant un arbre de diamètre 30 mm ou 50 mm.

Il doit être livré avec un poussoir de fin de passe.

Toupie

Protecteur pour travailler "au guide"



Protecteur Suvalor pivotant ou basculant

Marque : SUVA

Nom : Suvalor

Se le procurer : **SARL BRIARD**

2 impasse Mairie
57130 Jouy-aux-Arches
03 87 60 88 51
Lutrac.securite@wanadoo.fr

Note : *Le protecteur Suvalor est pivotant quand il est fixé sur l'arrière de la table. Il est basculant quand il est fixé sur le support des guides. Il est prévu pour protéger les toupies ayant un arbre de diamètre 30 mm ou 50 mm.*

Il doit être livré avec un poussoir de fin de passe.

Toupie

Protecteur pour travailler "à l'arbre"



Protecteur Tapoa

Marque : CPS

Nom : Tapoa

Se le procurer : **CPS SA**

Via Alliara, 8
47899 Serravalle
République de Saint Marin (RSM)
00378/0549/904676
info@cps.sm www.cps.sm

Note : Le protecteur Tapoa est prévu pour protéger des toupies ayant un arbre de diamètre 50 mm. Le diamètre maximal permis pour les outils est 220 mm. Le diamètre de la buse de captage est 120 mm.

Toupie

Protecteur pour travailler "à l'arbre"



Protecteur Koala

Marque : CPS

Nom : Koala

Se le procurer : **CPS SA**

Via Alliard, 8
47899 Serravalle
République de Saint Marin (RSM)
00378/0549/904676
info@cps.sm www.cps.sm

Note : Le protecteur Koala est prévu pour protéger des toupies ayant un arbre de diamètre 30 mm. Le diamètre maximal permis pour les outils est 160 mm. Le diamètre de la buse de captage est 120 mm.

Toupie

Protecteur pour travailler "à l'arbre"



Protecteur pour travail à l'arbre Centrex

Marque : Aigner

Nom : Chantournix

Se le procurer : **Société Georg AIGNER**

Thannenmais
D-94 419 Reisbach
Allemagne
0049(0)8734-921716
info@georg-aigner.com

Note : Le protecteur Centrex est prévu pour protéger des toupies ayant un arbre de diamètre 30 mm. Le diamètre maximal permis pour les outils est 160 mm. Le diamètre de la buse de captage est 120 mm.

Toupie

Protecteur pour travailler "à l'arbre"



Protecteur Suvatoupie

Marque : SUVA

Nom : Suvatoupie

Se le procurer : **SARL BRIARD**

2 impasse Mairie
57130 Jouy-aux-Arches
03 87 60 88 51
Lutrac.securite@wanadoo.fr

Note : Le protecteur Suva toupie est prévu pour protéger des toupies ayant un arbre de diamètre 30 mm ou 50 mm.
Le diamètre maximal permis pour les outils est 220 mm.

Équipements pour le travail en sécurité

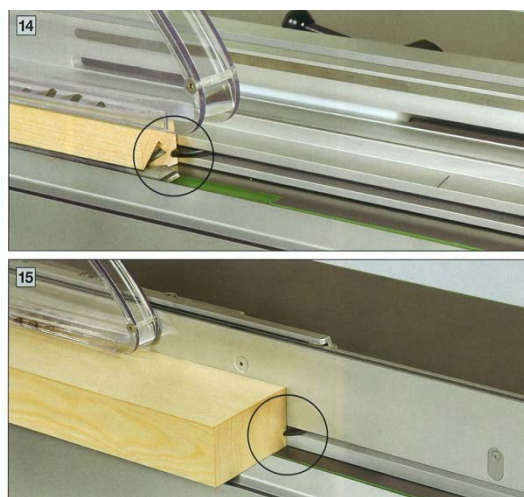
Ce chapitre informe sur :

- les dispositifs de guidage, parfois complétés par des prolongateurs de table ou des servantes pour assurer la stabilité des pièces ouvrées,
- les critères techniques pour choisir le bon outil de toupie et sa bonne vitesse de coupe, gage d'un usinage en sécurité,
- les accessoires (relevé d'un profil, jauge, serre-pièce) d'aide au travail.



Scie circulaire à table et à format

Poussoir intégré au guide



Poussoir intégré au guide VECTRAL
(issu d'une étude INRS)
Brevet INRS n° FR2743325

Détail ergot poussoir

Marque : Aigner
Nom : guide auxiliaire
Se le procurer : **Société Georg AIGNER**

Thannenmais
D-94 419 Reisbach
Allemagne
0049(0)8734-921716
info@georg-aigner.com

Note : *Le poussoir intégré au guide de la scie circulaire éloigne les mains de la zone dangereuse, notamment lors du délignage de pièces de très faibles sections. Dès la proximité de la lame, un ergot poussoir (photo de détail) sort de la rainure dès que la poignée est avancée. L'ergot entre en contact avec la pièce et la pousse jusqu'à l'échappement de la pièce hors de la lame.*

Dégauchisseuse

Guide auxiliaire



Guide auxiliaire de dégauchissage

Marque : Aigner
Nom : guide auxiliaire
Se le procurer : **Société Georg AIGNER**

Thannenmais
D-94 419 Reisbach
Allemagne
0049(0)8734-921716
info@georg-aigner.com

Note : *Ce guide auxiliaire reste solidaire du guide de la dégauchisseuse. Articulé en rotation, il est mis en place pour travailler les pièces de faibles sections. Il contribue à améliorer la sécurité.*



Guide intégral

Marque : Aigner

Nom : guide auxiliaire

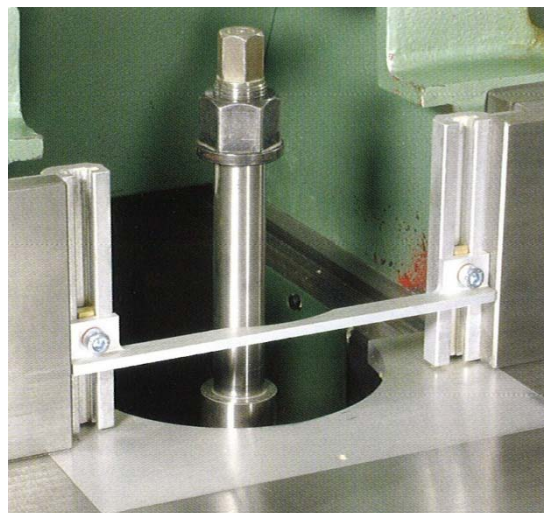
Se le procurer : **Société Georg AIGNER**

Thannenmais
D-94 419 Reisbach
Allemagne
0049(0)8734-921716
info@georg-aigner.com

Note : *Le guide intégral est pourvu de barrettes qui assurent la continuité du guidage de la pièce au-dessus et au besoin au-dessous de l'outil. Ce dispositif évite la plongée accidentelle dangereuse de la pièce ouvrée dans l'outil.*

Toupie

Guides



Suvaguide 500

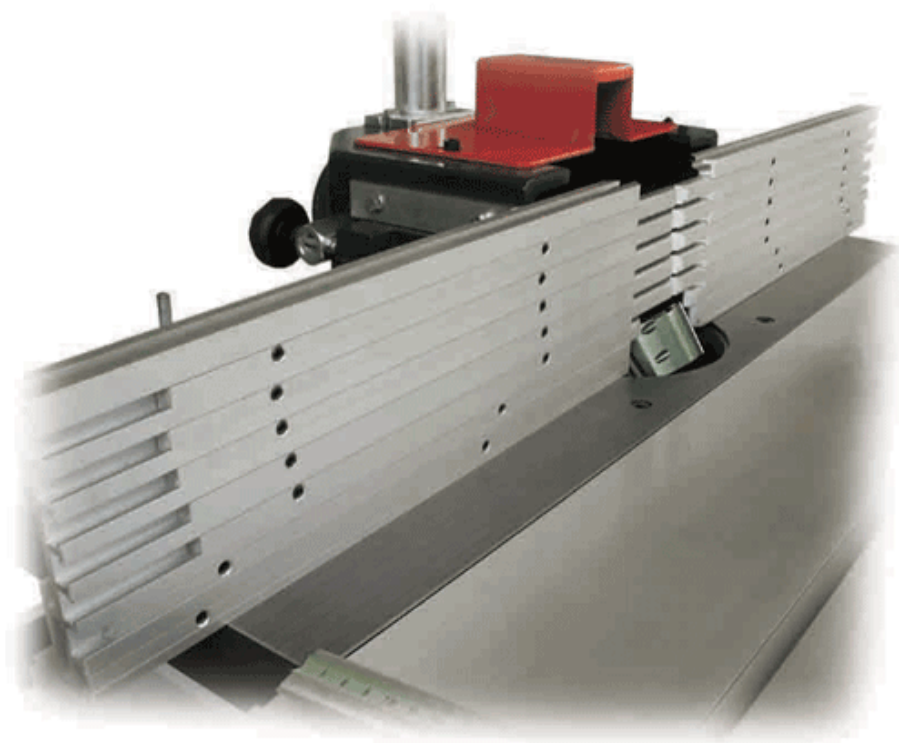
Marque : SUVA

Nom : Suvaguide 500

Se le procurer : **SARL BRIARD**

2 impasse Mairie
57130 Jouy-aux-Arches
03 87 60 88 51
Lutrac.securite@wanadoo.fr

Note : *Le dispositif SUVAGUIDE 500 est prévu pour assurer la continuité du guidage de la pièce, ce qui évite la plongée accidentelle dangereuse de la pièce dans l'outil. Il est livré avec des barrettes en alliage d'aluminium, qui se montent dans les rainures à Té des guides et des plaques en bois, qui sont usinées en fonction des configurations de guidage désirées.*



Guides continus "Viboy-Virutex"

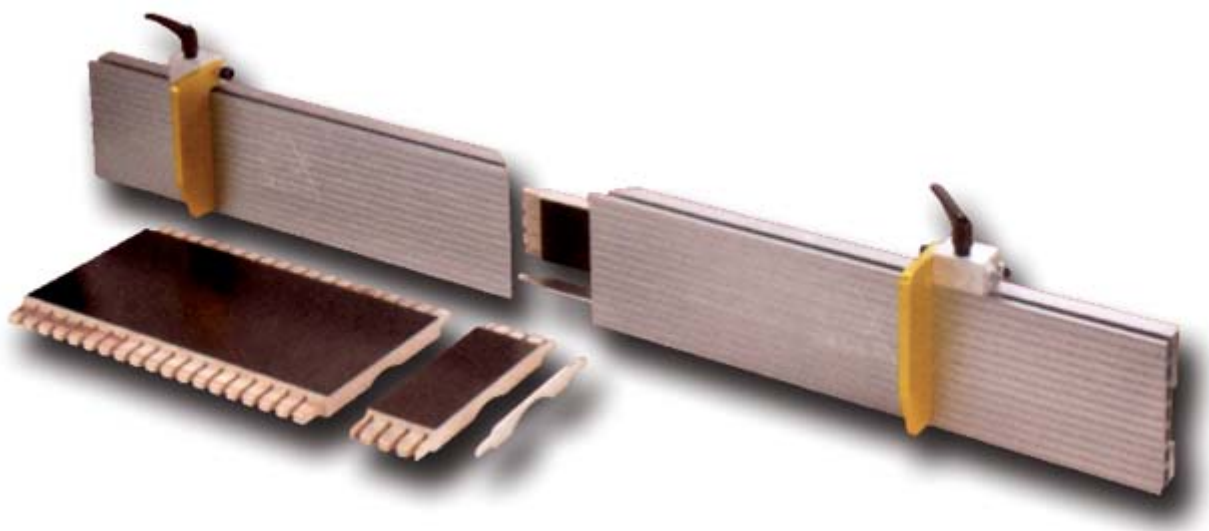
Marque : Viboy-Virutex

Nom : guides continus

Se le procurer : **Société LEGALLOIS**
(notamment)

www.legallois.com

Note : Les guides continus Viboy sont prévus pour assurer la continuité du guidage de la pièce, ce qui évite la plongée accidentelle dangereuse de la pièce dans l'outil.



Guides continus ÉLBÉ

Marque : ÉLBÉ

Nom : GTS 500

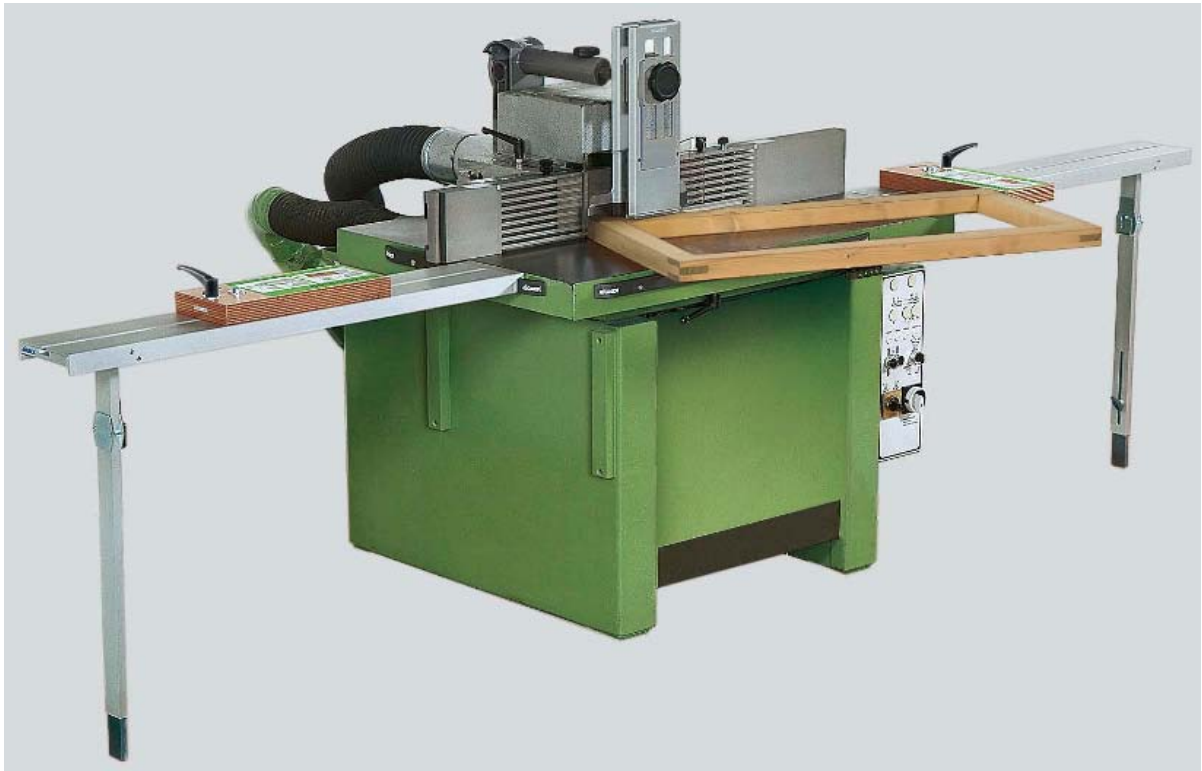
Se le procurer : **Société ÉLBÉ**

ZA BP 101
Chalain d'Uzorz
42600 Montbrison
04 77 97 18 28

Note : *Les guides continus ÉLBÉ sont prévus pour assurer la continuité du guidage de la pièce, ce qui évite la plongée accidentelle dangereuse de la pièce dans l'outil. Ils sont livrés avec 2 butées pour éviter le rejet de la pièce et avec 2 pièces d'obturation.*

Toupie

Servantes + butées



Servantes ou prolongateurs de table

Marque : Aigner
Nom : prolongateurs de table
Se le procurer : **Société Georg AIGNER**
Thannenmais
D-94 419 Reisbach
Allemagne
0049(0)8734-921716
info@georg-aigner.com

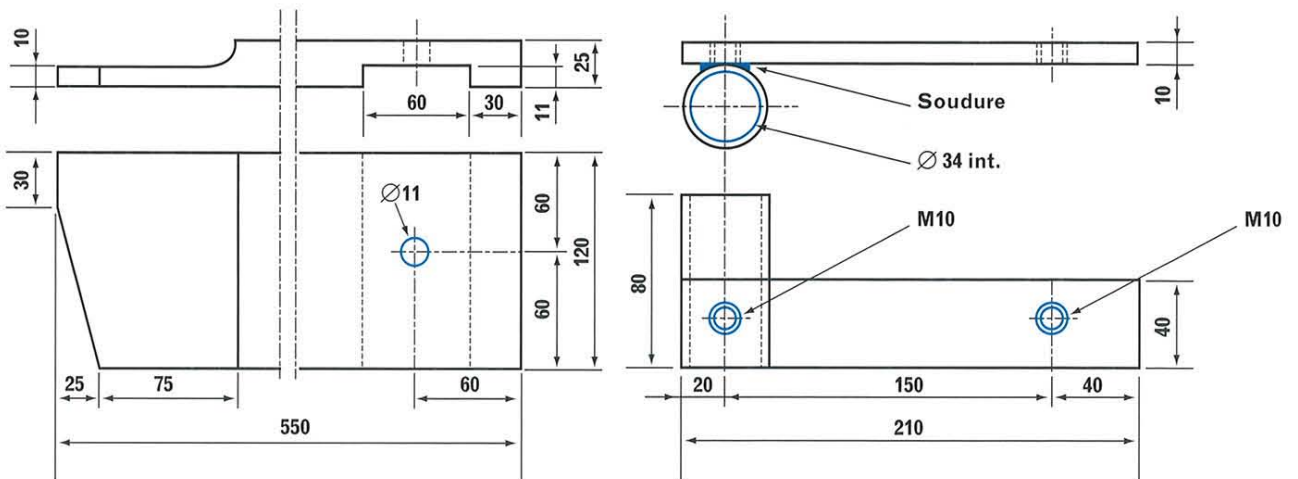
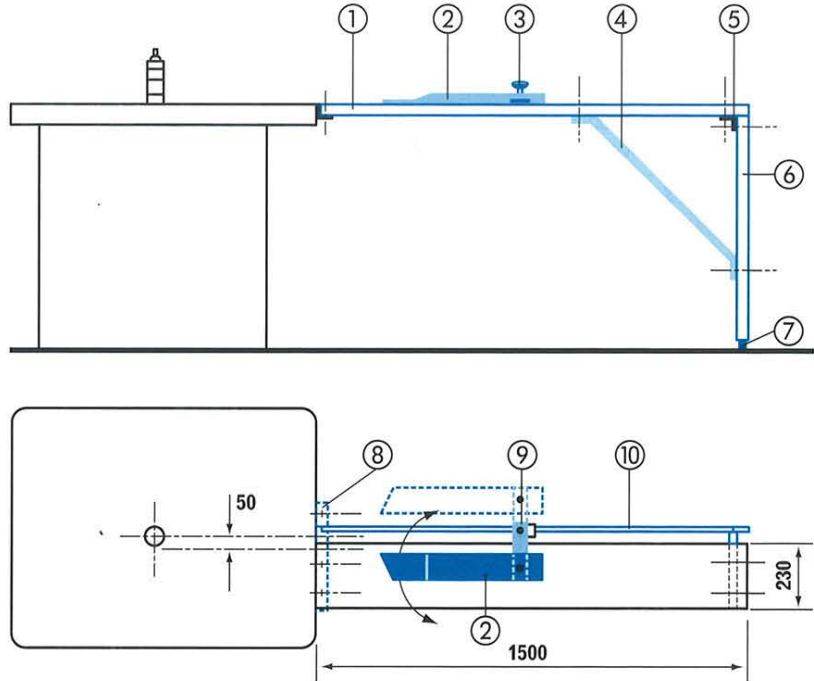
Note : Les prolongateurs de table améliorent la stabilité des pièces de grande longueur en cours de toupillage. Elles sont livrées avec deux butées dont les rangements sont prévus sur les piétements. La butée côté guide d'entrée est là pour contrer le rejet de la pièce en cas de travail arrêté.

Toupie

Servantes + butées intégrées

Fig. 32. Servante équipée d'une butée réglable incorporée et escamotable

- ① Table servante (bois ép. 38 mm)
- ② Butée escamotable (bois ép. 25 mm)
- ③ Poignées à lobes avec tige filetée M10 x 30 et rondelle MU10
- ④ Jambe de force (plat 30 x 6 Adx)
- ⑤ Cornière (40 x 40 x 5 Adx)
- ⑥ Pied (bois ép. 25 mm)
- ⑦ Vérin de réglage
- ⑧ Cornière (40 x 40 x 5 Adx)
- ⑨ Coulisseau de la butée (Ø34 mm int. Adx)
- ⑩ Tube rond sans soudure (étré à froid de 32 x 3)

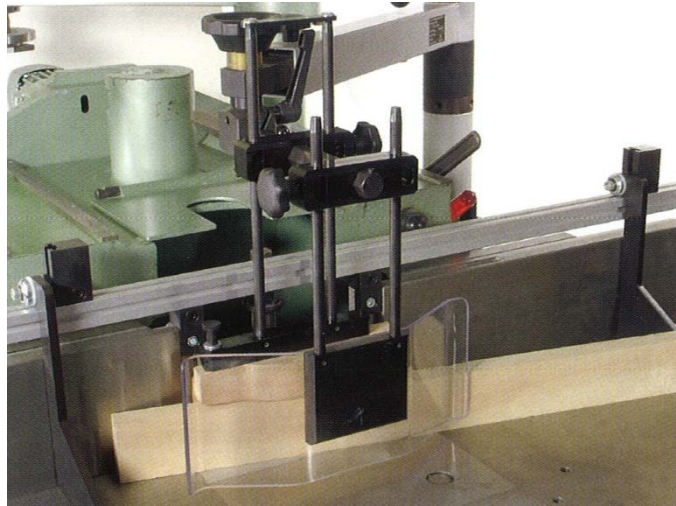


Servante pour toupie à construire soi-même issue d'une étude INRS

Note : Cette servante peut être complétée symétriquement avec une autre unité côté sortie de la machine. Elle est équipée d'une butée réglable à demeure pour pallier tout risque de rejet en cas de travail arrêté.

Toupie

Butées sur guides



Butées

Marque : SUVA

Nom : butées

Se le procurer : **SARL BRIARD**

2 impasse Mairie
57130 Jouy-aux-Arches
03 87 60 88 51
Lutrac.securite@wanadoo.fr

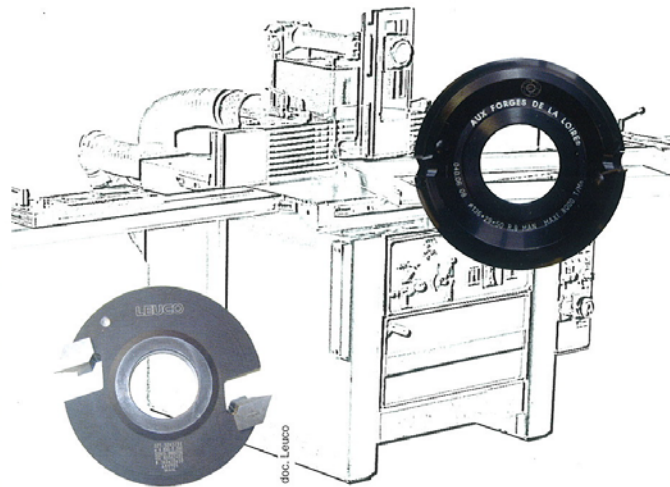
Note : Ces butées se montent sur les guides SUVAGUIDE 500. Elles sont prévues pour pallier tout risque de rejet de la pièce en cas de travail arrêté.

Par P. OBRECHT, Ingénierie des équipements de travail, INRS

Éviter le rejet du bois sur les toupies à arbre vertical est une préoccupation permanente des utilisateurs et des prévoyants. Aussi le choix et l'utilisation dans les meilleures conditions possibles de ces outils sont-ils primordiaux. Grâce au rappel des principales caractéristiques requises des fraises et des porte-outils, cette fiche vise à faciliter cette tâche aux chefs d'entreprise ou d'établissement responsables de la sécurité des salariés.

Toupies à arbre vertical

Choix des outils « anti-rejet »



... des outils et porte-outils qui permettent d'éviter le rejet du bois...

RÉGLEMENTATION

Pour prévenir les risques d'accidents graves du travail sur une toupie à arbre vertical [1], comprenant la machine et son outillage, le chef d'entreprise doit mettre à la disposition de ses salariés des équipements permettant d'éviter le rejet du bois.

Ce point est expliqué dans l'article R. 233-13 du Code du travail [2] :

« ... en particulier, les machines ... destinées ... au tournage pour lesquelles la pièce à usiner est amenée manuellement au contact des outils en rotation doivent être équipées des dispositifs anti-rejet tels que des outils à section circulaire à limitation du pas d'usinage ou des outils anti-rejet appropriés ».

En application de l'article L. 233-5 :

- une toupie n'est pas conforme à la directive machine 98-37 si elle est équipée d'un

outil non conforme à la réglementation applicable ;

- il est interdit de mettre en vente, de vendre, d'exposer des outils qui ne correspondent pas à la réglementation.

La norme NF EN 847-1 (4) donne des règles de construction d'outils conformes aux prescriptions de l'article R. 233-13.

On voit donc que les outils pour toupie doivent être construits pour limiter les phénomènes de rejet et, qu'en l'absence d'autres règles techniques apportant une présomption de conformité à la réglementation en vigueur, doivent respecter les critères de la norme NF EN 847-1 (septembre 2005).

Il faut préciser enfin que les travaux de tournage effectués avec un chariot de tenonage et un entraîneur sont considérés comme des usinages avec avance manuelle. Les outils doivent donc, ici aussi, être conformes à la norme NF EN 847-1 (septembre 2005).

QUELS OUTILS POUR LIMITER LE REJET DU BOIS

Les fraises et les porte-outils pour avance manuelle, conçus pour limiter le rejet du bois [3], répondent aux principes techniques fixés par la norme européenne NF EN 847-1 [4]. Cette norme traite également des modes de conception qui garantissent la solidité des outils ; elle fait maintenant référence parmi les fabricants.

PARAMÈTRES ET SPÉCIFICATIONS DE CONSTRUCTION DES OUTILS À REJET LIMITÉ

FORME DE L'OUTIL ET DÉPASSEMENT DE L'ARÊTE TRANCHANTE :

Il existe deux grandes familles d'outils pour limiter le rejet (voir page 2) :

Toupie

Fraises et porte-outils



Nomogramme tournant, édition INRS AC667 - 2003

Note : Permet de choisir la bonne vitesse de coupe en fonction du diamètre de l'outil, de la qualité des tranchants et du matériau usiné. Il peut être obtenu sur demande au service documentation des CARSAT.

Toupie

Fraises et porte-outils



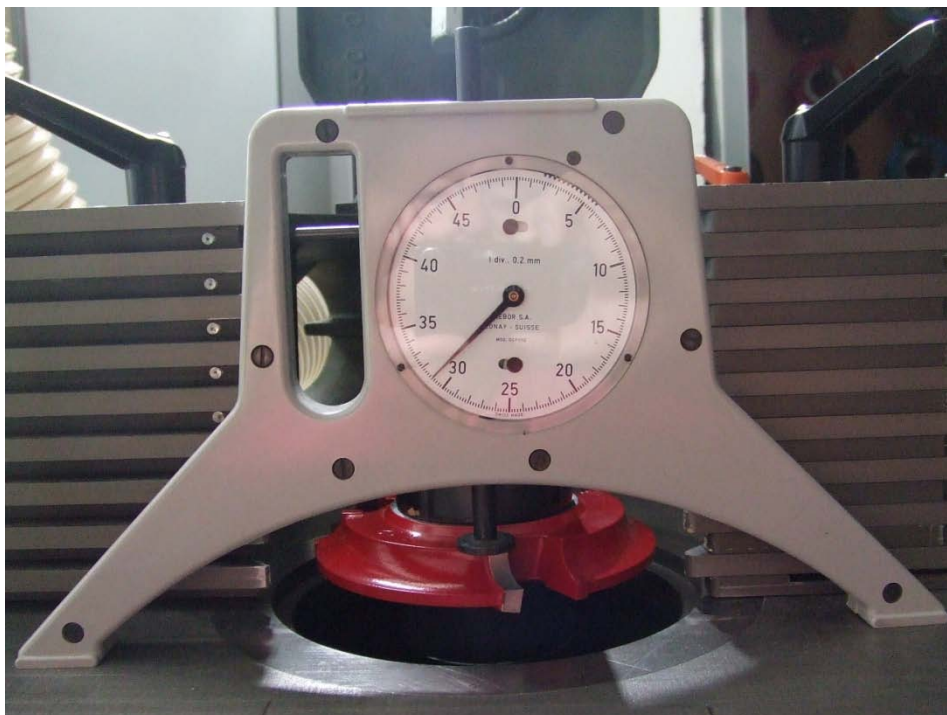
Dispositif pour relever un profil d'outil

Marque : Aigner
Nom : Ajusteur à profiler
Se le procurer : **Société Georg AIGNER**
Thannenmais
D-94 419 Reisbach
Allemagne
0049(0)8734-921716
info@georg-aigner.com

Note : Permet de relever un profil de moulure pour le commander ou pour le vérifier.

Toupie

Réglage fraises et porte-outils



Jauge de profondeur HÉBOR, type H50

Marque : Hébor

Nom : H50

Se le procurer : **Société LEGALLOIS**
(notamment)

www.legallois.com

Note : Permet de s'affranchir du "pointage", source d'accident. Le réglage de l'outil et de la profondeur de passe (des guides) est fait à l'arrêt avec une précision de 0,1 mm.

Toupie

Réglage fraises et porte-outils



Jauge de profondeur

Marque : Aigner

Nom : Jauge de profondeur

Se le procurer : **Société GEOG AIGNER**

Thannenmais
D-94 419 Reisbach
Allemagne
0049(0)8734-921716
info@georg-aigner.com

Note : Permet de s'affranchir du "pointage", source d'accident. Le réglage de l'outil et de la profondeur de passe (des guides) est fait à l'arrêt avec une précision $\leq 0,1$ mm.

Toupie

Serre-pièce



Serre-pièce

Marque : Aigner
Nom : Serre-pièce
Se le procurer : **Société GEOG AIGNER**

Thannenmais
D-94 419 Reisbach
Allemagne
0049(0)8734-921716
info@georg-aigner.com

Note : *Ce dispositif a été conçu pour serrer les pièces courtes et minces, spécialement dans le cas du travail arrêté.*