

Presses plieuses hydrauliques  
pour le travail à froid des métaux  
Amélioration de la sécurité sur les machines  
en service dans le cadre de leur rénovation

**Spécifications techniques à l'usage  
des utilisateurs, des préventeurs  
et des rénovateurs**

## Remerciements

Ce document a été élaboré par un groupe de travail piloté par *M. GILLOT* de la Cram d'Île-de-France, *MM. BAUDOIN, BELLO* et *BLAISE* de l'INRS l'ont mis en forme et harmonisé au plan national.

### Ont participé aux travaux de ce groupe :

*MM. ARTRU, BAUCHARD, BEUCHER, CAILLET, CROCHEMORE, De CANDIA, DOS SANTOS, EPAUD, GEVREY, HARDY, JAILLANT, KOSOWSKI, LEPAGE, MULLER-WELT, OLIVIER, PARRAGI, POLIN et WINTERBERGER*

### Des entreprises suivantes :

AMADA 96, avenue de la Pyramide, ZAC Paris Nord II. 93290 Tremblay-en-France  
ATELIER DEPANNAGE PRESSES ZI de la Saint-Denis, BP 607. 27136 Suravre cedex  
BOSCH REXROTH SAS 91, Boulevard Irène Joliot-Curie, BP 101. 69634 Vénissieux cedex  
ETABLISSEMENTS LEPAGE Les courillons. 45220 Chuelles  
JEAN PERROT INDUSTRIES 5, rue Paul Sabatier, BP 191. 71105 Chalon-sur-Saône  
HYDRO PLUS SARL Parc d'activités Orléans/Sologne, Saint-Cyr-En-Val. 45075 Orléans cedex 2  
PARKER HANNIFIN La Polhaie. 44530 Saint-Gildas-Des-Bois  
RM PRESSES SOFRADIEC 9, rue Jean Legros, Actipôle Neuville B.P. 1277. 51060 Reims cedex  
SICK Boulevard Beaubourg, ZI Paris Est. 77184 Émerainville  
SORELIA 28, rue C.E. Jeanneret, ZAE Technoparc. 78306 Poissy  
2SAP ENGINEERING 20, rue de Brie. 94000 Créteil

### Des organismes suivants :

Cram Île-de-France 17-19, rue de Flandre, 75954 Paris cedex 19  
Cram Normandie Avenue du Grand Cours, 2022 X. 76028 Rouen cedex

# PRÉAMBULE

Ce document traite de la rénovation des presses plieuses hydrauliques à chargement et/ou déchargement manuel pour le travail à froid des métaux en feuille, en service dans les ateliers et non marquées « CE ».

Il s'adresse aux utilisateurs désirant améliorer le niveau de sécurité des presses plieuses hydrauliques en service, aux rénovateurs chargés de la mise en œuvre et aux préventeurs.

Ce document leur permettra de mettre en œuvre les solutions techniques les mieux adaptées à la sécurité des opérateurs tout en conservant, dans la mesure du possible, les circuits existants. Du point de vue réglementaire, les dispositions techniques applicables aux presses plieuses en service dépendent de leur date de mise en service à l'état neuf (pour plus de précisions, voir fiche pratique de sécurité INRS ED 113). Il est rappelé que les machines doivent être maintenues en conformité par rapport à la réglementation qui était applicable lors de leur mise en service à l'état neuf. Les règles techniques et les procédures applicables aux machines neuves CE sont précisées dans la fiche pratique de sécurité INRS ED 54.

De plus, la mise en conformité des presses plieuses doit s'effectuer en respectant les dispositions du Code du travail et en prenant en considération les dispositions de l'instruction du 20 septembre 2002 du ministère chargé du travail et la note technique correspondante.

Bien que les mesures décrites dans ce guide soient cohérentes avec ces prescriptions, elles n'ont pas pour objectif principal de traiter de la mise en conformité et ne revêtent aucun caractère obligatoire. ce guide a été conçu dans un souci d'aider les entreprises et d'apporter aux préventeurs un support technique dans les conseils qu'ils dispensent.

# SOMMAIRE

<b>1</b>	<b>INTRODUCTION</b>	<b>6</b>
1.1	Domaine d'application	6
1.2	Présentation d'une presse plieuse hydraulique	6
1.3	Risques significatifs	8
1.4	Déroulement préconisé pour la « stratégie de rénovation »	9
<b>2</b>	<b>DIAGNOSTICS AVANT RÉNOVATION</b>	<b>10</b>
2.1	Diagnostic d'ensemble	10
2.2	Diagnostic particulier	11
<b>3</b>	<b>CHOIX POUR LA RÉNOVATION</b>	<b>13</b>
3.1	Organigramme d'aide au choix d'un mode de marche et du moyen de protection associé – Face avant	13
3.2	Mode « production » – Présentation d'exemples de modes de marche et de protection face avant – Mouvement de fermeture	14
3.3	Mode « production » – Mouvement d'ouverture	21
3.4	Mode « réglage » – Face avant	21
3.5	Choix des moyens de protection des faces arrière et latérales	22
3.6	Autres mesures de protection	23
3.7	Niveau de sécurité à atteindre lors de la rénovation des circuits de commande hydrauliques	24
3.8	Bilan sur le choix de la rénovation	26
<b>4</b>	<b>MISE EN ŒUVRE DE LA RÉNOVATION</b>	<b>27</b>
4.1	Principales mesures de sécurité à mettre en œuvre	27
4.2	Autres mesures de sécurité	27
<b>5</b>	<b>RÈGLES GÉNÉRALES DE CONCEPTION DES PROTECTEURS</b>	<b>30</b>
5.1	Notions générales	30
5.2	Traitement des accès résiduels	31
5.3	Choix des matériaux	31
5.4	Les protecteurs fixes	31
5.5	Les protecteurs mobiles à dispositif de verrouillage	32

<b>6</b>	<b>LES DISPOSITIFS DE PROTECTION IMMATÉRIELLE</b>	<b>35</b>
6.1	Barrage immatériel utilisé en face avant d'une presse plieuse	35
6.2	Dispositif multifaisceaux laser utilisé en face avant d'une presse plieuse	37
6.3	Fonctions de réarmement et d'inhibition d'un dispositif placé en face avant d'une presse plieuse	38
6.4	Protection immatérielle utilisée en face arrière d'une presse plieuse	39
<b>7</b>	<b>RÈGLES GÉNÉRALES DE RÉNOVATION DES CIRCUITS DE COMMANDE ÉLECTRIQUES</b>	<b>41</b>
7.1	Définitions des fonctions de sécurité	41
7.2	Traitement des fonctions de sécurité	41
7.3	Alimentation électrique et prise en compte des courts-circuits entre les conducteurs actifs et la masse (voir EN 60204-1)	42
<b>8</b>	<b>RÈGLES DE RÉNOVATION DES CIRCUITS DE COMMANDE HYDRAULIQUE</b>	<b>44</b>
8.1	Presse plieuses à tablier descendant	44
8.2	Presses plieuses à tablier montant	51
8.3	Principe d'obtention des ordres de marche et d'arrêt	54
8.4	Suppression dans le circuit d'alimentation hydraulique	55
8.5	Gestion de la vitesse de fermeture des outils à 10 mm/s	55
8.6	Presses commandées par distributeurs à effet proportionnel ou par servo-valves	56
<b>9</b>	<b>CHOIX DU FLUIDE ET DES COMPOSANTS HYDRAULIQUES</b>	<b>57</b>
9.1	La filtration des fluides	57
9.2	Les canalisations	58
9.3	Les joints	59
9.4	Les raccords	59
9.5	Les distributeurs hydrauliques	59
9.6	Les accumulateurs	60
9.7	Vérification, remplacement ou modification de composant	60
<b>10</b>	<b>BIBLIOGRAPHIE</b>	<b>61</b>
	<b>ANNEXE RÉGLEMENTAIRE</b>	<b>62</b>

# 1 INTRODUCTION

## 1.1 Domaine d'application

Ce document s'applique aux presses plieuses hydrauliques travaillant les métaux à froid, possédant au moins un mode de marche en production avec chargement et/ou déchargement manuel de la pièce.

Les presses plieuses hydrauliques suivantes ne sont pas concernées lorsqu'elles servent exclusivement à des travaux de :

- rivetage ;
- poinçonnage ;
- sertissage ;
- agrafage ;

- pliage de tôles par rotation de son tablier mobile, (appelées « plieuses universelles » et principalement utilisées par les couvreurs).

*Remarque : La plupart des principes développés ci-après peuvent aussi s'appliquer à des presses plieuses hydrauliques réservées à d'autres travaux. Leur application doit alors être adaptée aux spécificités rencontrées.*

## 1.2 Présentation d'une presse plieuse hydraulique

### 1.2.1 Vue d'ensemble

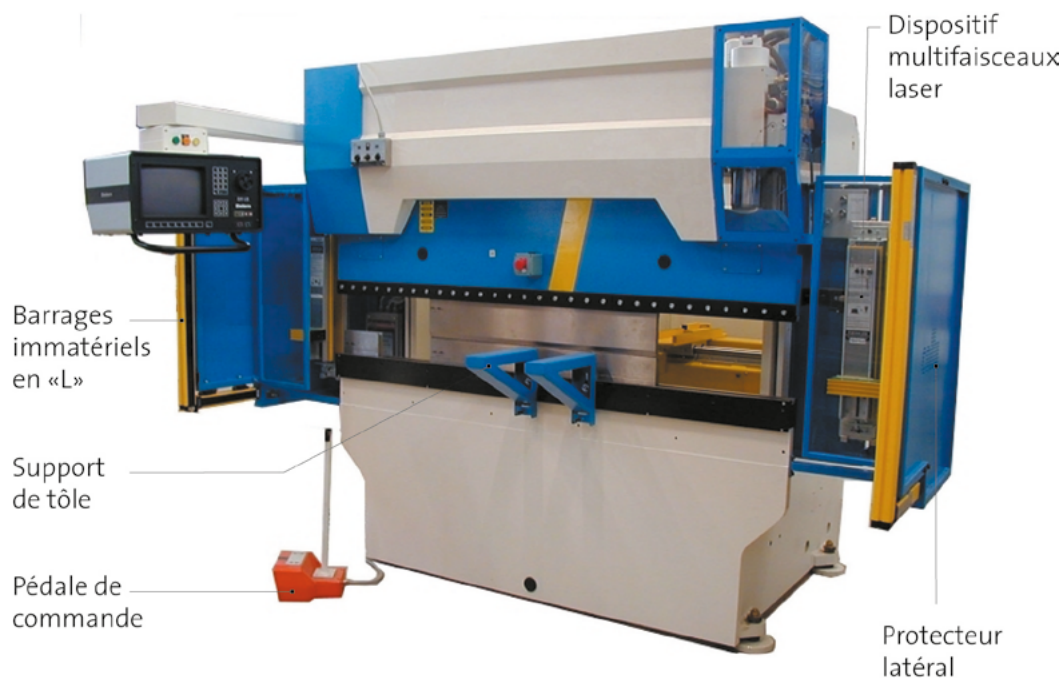


Figure 1: Presse plieuse hydraulique présentant divers dispositifs de protection.

## 1.2.2 Terminologie

La figure 3 indique, pour une presse plieuse hydraulique à tablier descendant, le nom des différentes positions possibles du tablier.

La figure 4 indique, pour une presse plieuse hydraulique à tablier montant, le nom des différentes positions possibles du tablier.

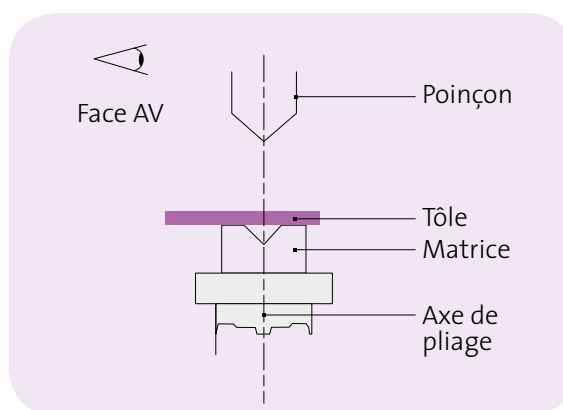


Figure 2 : Représentation schématique de la zone des outils d'une presse plieuse.

Positions possibles du tablier	Abréviations	Tablier mobile : direction du mouvement	
		de fermeture	d'ouverture
Point Mort d'Ouverture technologique du tablier	PMO		
Point Mort d'Ouverture Utile	PMOU		
Point de Commutation en Vitesse de Travail	PCVT		
Point de Neutralisation de la Sécurité	PNS		
Point Mort de Fermeture Utile	PMFU		
Point Mort de Fermeture technologique du tablier	PMF		

Figure 3 : Représentation schématique du déroulement d'un cycle d'une presse plieuse à tablier descendant.

Positions possibles du tablier	Abréviations	Tablier mobile : direction du mouvement	
		de fermeture	d'ouverture
Point Mort de Fermeture technologique du tablier	PMF		
Point Mort de Fermeture Utile	PMFU		
Point de Neutralisation de la Sécurité	PNS		
Point de Commutation en Vitesse de Travail	PCVT		
Point Mort d'Ouverture Utile	PMOU		
Point Mort d'Ouverture technologique du tablier	PMO		

Figure 4 : Représentation schématique du déroulement d'un cycle d'une presse plieuse à tablier montant.

### 1.3 Risques significatifs

Ce guide traite des mesures techniques à mettre en œuvre au niveau de la presse plieuse pour éliminer les risques d'écrasement ou de cisaillement qui existent principalement :

- entre la matrice (ou la tôle) et le poinçon, par exemple :
  - lors des phases d'approche et de travail par la partie mobile de l'outil,
  - lorsque les mains de l'opérateur se trouvent accidentellement dans la zone dangereuse pour rattraper une tôle échappant à la butée,

– si l'opérateur passe entre les outils pour procéder au réglage des butées arrière ;

■ entre le bord de la tôle et la face avant de l'outil ou du tablier lors du relevage de la tôle ;

■ entre une partie du bâti et les têtes des butées arrière lorsqu'elles sont mobiles.

En complément de ce guide, la brochure INRS ED 879 préconise des mesures organisationnelles et d'aménagement du poste de travail permettant également d'éviter d'autres risques propres à l'utilisation d'une presse plieuse. Si une presse plieuse présente d'autres risques non traités dans ce guide, pouvant être générés par exemple par des

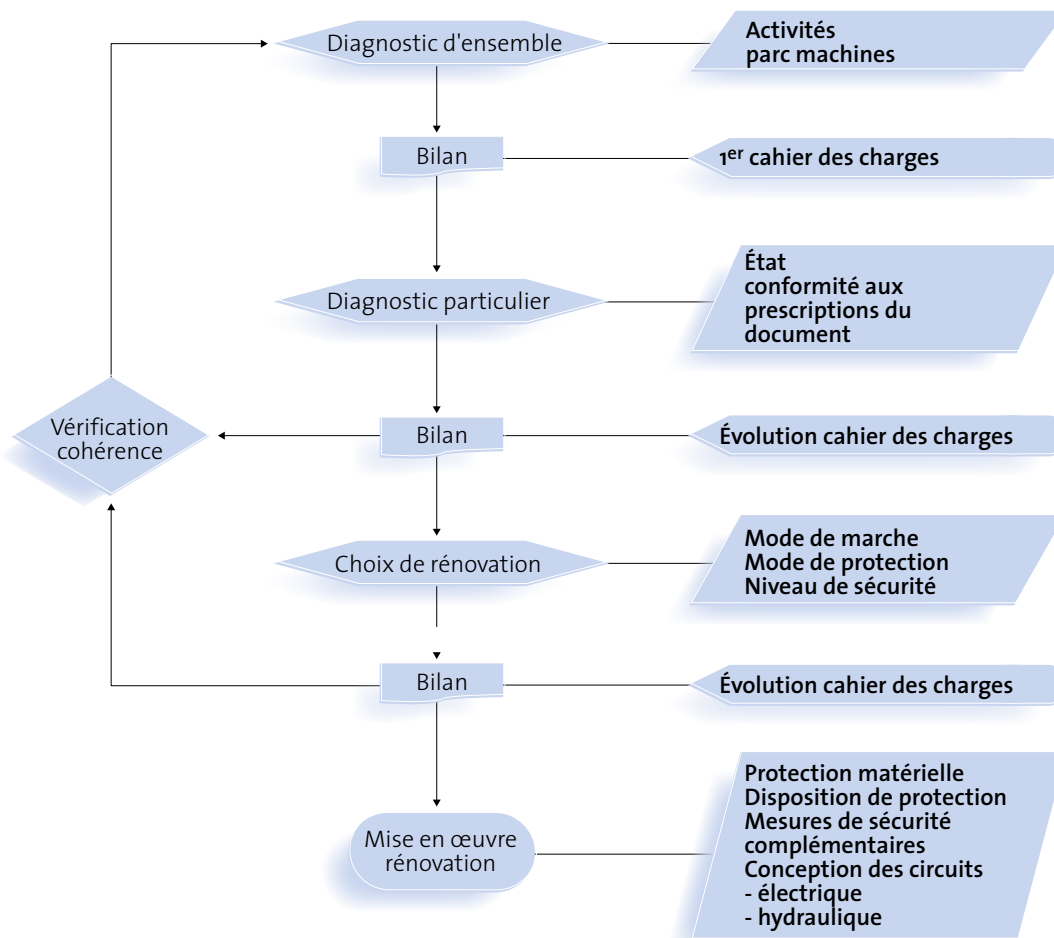


Figure 5: Représentation d'une démarche globale de « stratégie de rénovation ».



accessoires, des mesures destinées à les éliminer ou à les réduire doivent être mises en œuvre.

Dans tous les cas, les mesures de sécurité à mettre en œuvre sont définies à l'issue d'une estimation des risques.

#### **1.4** Déroulement préconisé pour la « stratégie de rénovation »

La démarche globale de « stratégie de rénovation » présentée tout au long de ce document s'appuie sur le logigramme représenté en figure 5.

Il est à noter que cette démarche est itérative. En effet, pour chacune des phases un bilan des diverses réflexions et choix est établi. Il est formalisé par un cahier des charges qui est ensuite affiné au fur et à mesure de l'avancée de la démarche. Il faut alors s'assurer de la cohérence entre les bilans des différentes phases et si besoin faire évoluer ses premiers choix, et donc le cahier des charges, en réitérant la démarche. Cette démarche s'adresse à l'ensemble des personnes impliquées dans le processus de rénovation (utilisateurs, rénovateurs et préventeurs) et préconise leur étroite collaboration pour une mise en œuvre efficace.

# 2 DIAGNOSTIC AVANT RÉNOVATION

## 2.1 Diagnostic d'ensemble

Cette phase doit permettre une réflexion quant à l'activité globale du parc de presses plieuses hydrauliques. En effet, dans un souci d'optimisation du coût de l'opération de mise en sécurité de ses presses plieuses hydrauliques, l'utilisateur doit envisager la réorganisation de son activité presse plieuse au mieux des intérêts de la production en cours et de celle espérée dans un avenir plus ou moins proche.

### 2.1.1 Quelques critères déterminants pour le diagnostic d'ensemble

- Faire le point sur les travaux de forte production : grandes séries, cadences de travail rapides.
- Faire le point sur les travaux de faible production : à une cadence de travail faible, uniquement pour des petites séries où le temps de production n'est pas primordial, pour le travail de pièces unitaires.
- Identifier les presses plieuses déjà dotées d'un dispositif de protection (barrage immatériel, dispositif multifaisceaux laser...)

- Identifier les presses plieuses dotées d'une commutation automatique de vitesse d'approche en vitesse de travail  $\leq 10$  mm/s.

- Faire le point sur les travaux qui pourraient nécessiter l'utilisation d'accessoires complémentaires tels que des supports de tôle fixes ou motorisés (accompagnateurs de tôle), éléments de maintien de tôle (aimants, brides mécaniques motorisées s'il y a lieu). Ces accessoires sont destinés à :

- faciliter l'exécution du travail (ergonomie);
- éviter le maintien de la tôle, ou de la pièce, pendant la phase d'approche à grande vitesse;
- réduire le plus possible la nécessité de tenir la pièce pendant la phase de travail.

### 2.1.2 Bilan du diagnostic d'ensemble

L'utilisateur établit une première stratégie d'organisation de son atelier selon les critères de production :

- Les travaux de forte production devront être affectés en priorité aux presses plieuses déjà équipées de dispositifs de protection.

Si le nombre de machines est insuffisant, les presses plieuses dotées d'une commutation automatique de vitesse d'approche en vitesse de travail  $\leq 10$  mm/s devront être considérées en priorité pour leur mise en sécurité à l'aide de dispositifs de protection, car elles sont normalement les plus aptes à être modifiées.

- Les travaux de faible production pourront être affectés aux autres presses plieuses. Sur ces dernières, il est souvent plus difficile et plus coûteux d'installer un dispositif de sécurité. Leur vitesse pourrait, par exemple, être bridée à une valeur  $\leq 10$  mm/s associée à une pédale de commande à trois positions.

- Les accessoires qui ont été jugés utilisables doivent être installés sur les machines effectuant les travaux correspondants.

- La question du remplacement de plusieurs machines obsolètes, voire anciennes, par une/des machine(s) neuve(s) plus performante(s), tant sur le plan qualité/ productivité, que sur le plan sécurité, doit aussi être considérée.

Ce diagnostic d'ensemble sert de 1<sup>er</sup> cahier des charges à la stratégie de rénovation, il doit être ensuite affiné à l'aide des différents diagnostics particuliers (pour chacune des machines).

## **2.2 Diagnostic particulier**

Cette deuxième étape de diagnostic permet de confirmer ou de modifier d'un point de vue technique les premières orientations prises lors du diagnostic d'ensemble. Elle consiste en l'examen de l'état de chacune des presses plieuses hydrauliques.

### **2.2.1 Quelques critères déterminants pour le diagnostic particulier**

Pour évaluer les travaux d'amélioration de la sécurité qui seraient à entreprendre, il y a lieu de vérifier.

- Les caractéristiques de la presse plieuse : technologie employée, type de tablier mobile...

- Les modes de marche et les moyens de protection associés. Par exemple, il faut vérifier que la machine n'a pas subi de transformations pouvant entraîner des erreurs de choix dans les modes de marche, les modes de protection et de commande associés.

- L'usage prévu de la presse (type de travail effectué, type d'outillage utilisé, fréquence de travail, nombre d'opérateurs...).

- L'état général :

- de la presse plieuse hydraulique ;
- des moyens de protection pour chacune des faces.

- L'état général des composants hydrauliques :

- du ou des vérins (étanchéité) ;
- les tuyauteries, les raccords.

- L'état général et les caractéristiques des composants électriques :

- les relais électromécaniques (sont-ils à contacts liés ?) ;
- les blocs logiques et les dispositifs de protection ;
- les dispositifs de verrouillage ;
- le câblage, l'état des connexions et des câbles ;
- le coefficient de remplissage de l'armoire.

- L'identification des éléments mobiles de transmission (poulies, courroies...) restant à prendre en compte.

■ L'identification des éléments mobiles de travail et le nombre d'éléments de retenue hydraulique prévu pour chacun d'eux. Le cas échéant, la possibilité ou non d'ajouter ou d'insérer des composants. Ce contrôle peut être effectué sur plans et sur la machine.

■ Le temps mis par les éléments mobiles de travail pour s'arrêter ou pour s'inverser (temps d'arrêt) lorsqu'ils peuvent constituer un danger pour l'opérateur, compte tenu des dispositifs de protection utilisés. Une mesure doit être effectuée, à charge et à vitesse maximale permises par la machine (indiquées par son constructeur) et ceci à la température nominale du fluide hydraulique utilisé selon indication du constructeur.

■ Pour les presses plieuses à tablier descendant, la répétitivité du maintien à l'arrêt du coulisseau, notamment au point mort d'ouverture utile (PMOU).

Pour effectuer ce diagnostic, il est nécessaire :

1. de consulter les rapports établis à la suite des dernières vérifications périodiques obligatoires. Le dossier technique est indispensable

à l'établissement du diagnostic et des modifications en découlant. Il devra le cas échéant être mis à jour voire reconstitué ;

2. de comparer les mesures de protection en place avec celles qui sont préconisées dans ce guide.

### **2.2.2 Bilan du diagnostic particulier**

Les résultats du diagnostic technique effectué pour chacune des machines seront consignés par écrit. À l'issue de la réalisation de l'ensemble des diagnostics particuliers, l'utilisateur dispose d'une estimation technique des travaux à réaliser.

En fonction de cette estimation et dans un souci d'optimisation de la stratégie de rénovation, il peut éventuellement revoir son diagnostic d'ensemble en analysant à nouveau l'affectation des activités à telle ou telle machine et/ou en mettant en œuvre des solutions plus radicales telles que le bridage en vitesse inférieure ou égale à 10 mm/s de certaines machines et/ou le remplacement d'autres.

# 3 CHOIX POUR LA RÉNOVATION

Le choix d'un moyen de protection dépend en grande partie des tâches à effectuer sur la machine. L'organigramme proposé en figure 6 ainsi que les explications des différents modes de marche en production permettent d'établir le meilleur compromis entre le moyen de protection et le mode de marche associé.

Le § 3.2 sert d'explication des modes de marche en fonction du moyen de protection envisagé, il fournit également les éléments éventuellement nécessaires au déroulement de l'organigramme.

Concernant les circuits de commande hydrauliques, ce chapitre recense les préconisations de sécurité à respecter selon les choix effectués.

## 3.1 Organigramme d'aide au choix d'un mode de marche et du moyen de protection associé – Face avant

Cet organigramme permet de dégager rapidement le dispositif de protection le plus approprié à une situation donnée (paramètres des pièces à fabriquer, détection de

la pièce ou de l'opérateur par le dispositif de protection). Il doit favoriser un accord rapide avec le/les rénovateur(s) pressenti(s) et la rédaction d'un cahier des charges de rénovation.

Le barrage immatériel, **lorsqu'il est actif durant toute la course de fermeture**, est la solution la plus sûre pour l'opérateur qui est contraint de se maintenir éloigné de la zone dangereuse. La protection des tiers est également assurée.

L'organigramme prend donc pour hypothèse de départ que le choix du moyen de protection se porte sur un barrage immatériel. Par contre, du fait de la diversité des pièces à produire, la proposition finale peut très bien aboutir pour une même presse plieuse :

- sur une solution intégrant un barrage immatériel, mais utilisé suivant des modes de marche différents, la sécurité des tiers est assurée lorsque le dispositif n'est pas inhibé ;
- sur une solution intégrant un dispositif multifaisceaux laser<sup>(1)</sup>, la sécurité des tiers est assurée lorsque le dispositif n'est pas inhibé ;
- sur une solution où le mouvement de fermeture est commandé par une action maintenue sur une pédale à trois positions avec

*(1) Attention, il faut s'assurer que les performances d'arrêt de la presse plieuse puissent être compatibles avec le dispositif envisagé (cf. 6.2.2), sinon ce dispositif ne pourra pas être choisi.*

une vitesse inférieure ou égale à 10 mm/s sur toute la course.

Le choix final du moyen de protection à retenir et du mode de marche le mieux adapté, dépendra également :

- du résultat des diagnostics ;
- de l'ampleur des modifications à apporter à la presse plieuse à rénover.

Quel que soit le résultat de cette analyse, il est recommandé de toujours prévoir au moins un mode de marche où le mouvement de fermeture est commandé par une action maintenue sur une pédale à trois positions avec une vitesse inférieure ou égale à 10 mm/s sur toute la course (voir description en § 3.2.3). Ce mode permettra de réaliser certaines pièces qui pourraient ne pas être réalisables avec un barrage immatériel ou un

dispositif multifaisceaux laser. Cette mesure ne supprime pas totalement les risques mais contribue à les réduire en augmentant la possibilité d'évitement.

### 3.2 Mode « production » – Présentation d'exemples de modes de marche et de protection face avant – Mouvement de fermeture

C'est un mode avec chargement et/ou déchargement manuel de la pièce pour lequel l'opérateur intervient pour positionner et/ou maintenir la tôle à plier. Sa sécurité repose alors sur les moyens de protection liés à la presse plieuse hydraulique, avec lesquels il est en relation constante.

**Note :** Cet organigramme ne traite pas des commandes bimanuelles. Voir § 4.2.4.

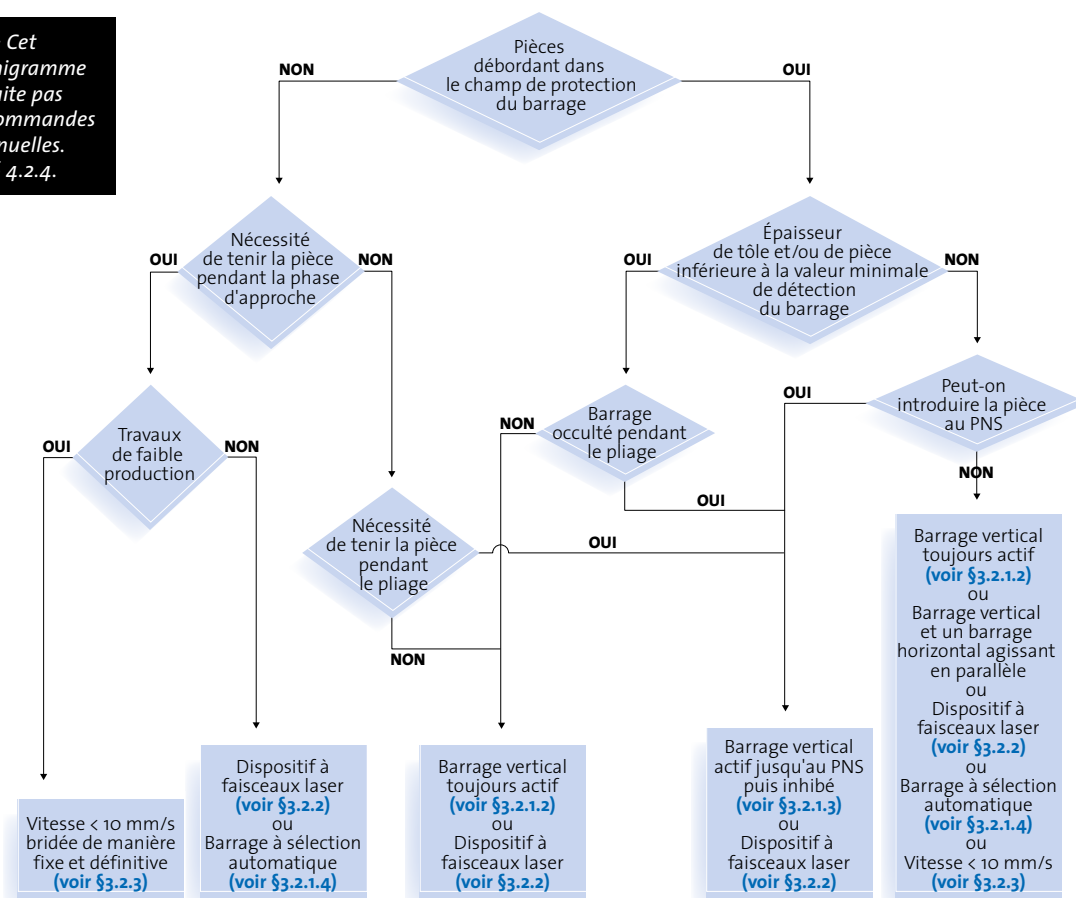


Figure 6: Organigramme d'aide au choix.

Quelques exemples de modes de marche sont présentés dans les paragraphes suivants.

### 3.2.1 Modes avec barrage immatériel

#### 3.2.1.1 Présentation d'un barrage immatériel

Un barrage immatériel est positionné :

- soit verticalement en avant de la zone des outils, à une distance minimale de sécurité «  $d_v$  » (voir § 6.1.2 pour les consignes de montage) (figure 7) ;
- soit horizontalement, à une distance minimale de sécurité «  $d_h$  » (voir § 6.1.3 pour les consignes de montage) (figure 8) ;
- soit dans une position inclinée (voir § 6.1.4 pour les consignes de montage).

#### 3.2.1.2 Barrage immatériel actif durant la totalité du mouvement de fermeture

Le mouvement de fermeture des outils est commandé par une action maintenue sur la pédale de commande correspondante. Le mouvement s'effectue d'abord en grande vitesse (phase d'approche) puis commute automatiquement en petite vitesse (phase de travail) à quelques millimètres au dessus de la tôle.

##### ■ Pendant la phase d'approche :

Le barrage immatériel est actif. Le franchissement de son champ de protection commande un arrêt et si possible une inversion du mouvement du tablier.

Le relâchement de la pédale commande l'arrêt ou l'inversion du mouvement du tablier.

##### ■ Pendant la phase de travail :

Le barrage immatériel est actif. Le franchissement de son champ de protection commande l'arrêt du tablier.

Le relâchement de la pédale commande l'arrêt du tablier.

La vitesse n'est pas nécessairement  $\leq 10$  mm/s.

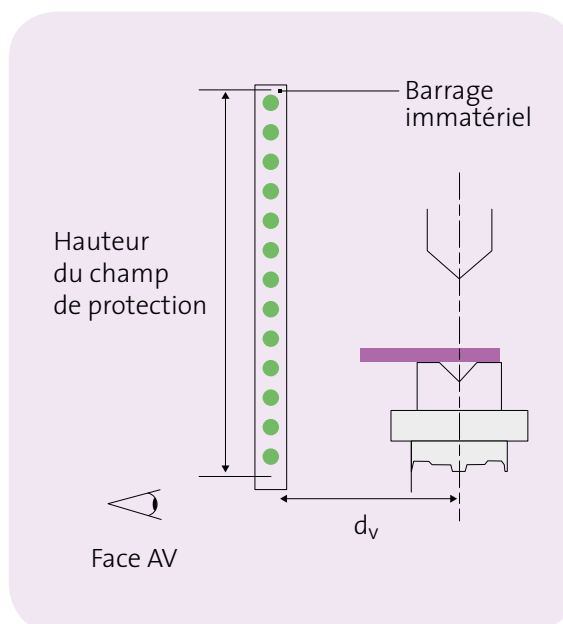


Figure 7 : Positionnement vertical du barrage immatériel.

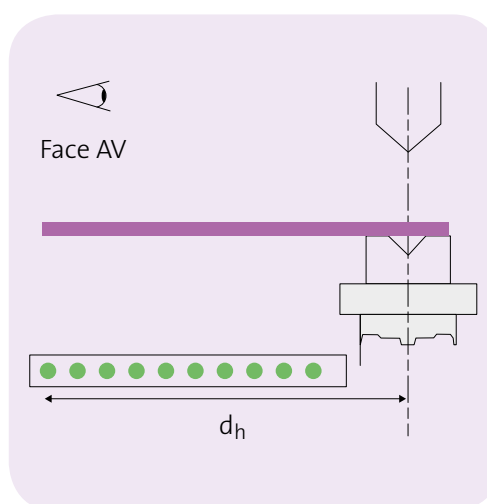


Figure 8 : Positionnement horizontal du barrage immatériel.

# EXEMPLES D'APPLICATION

1<sup>er</sup> cas. La tôle ne nécessite pas d'être maintenue manuellement et n'occulte pas le champ de protection lors du pliage

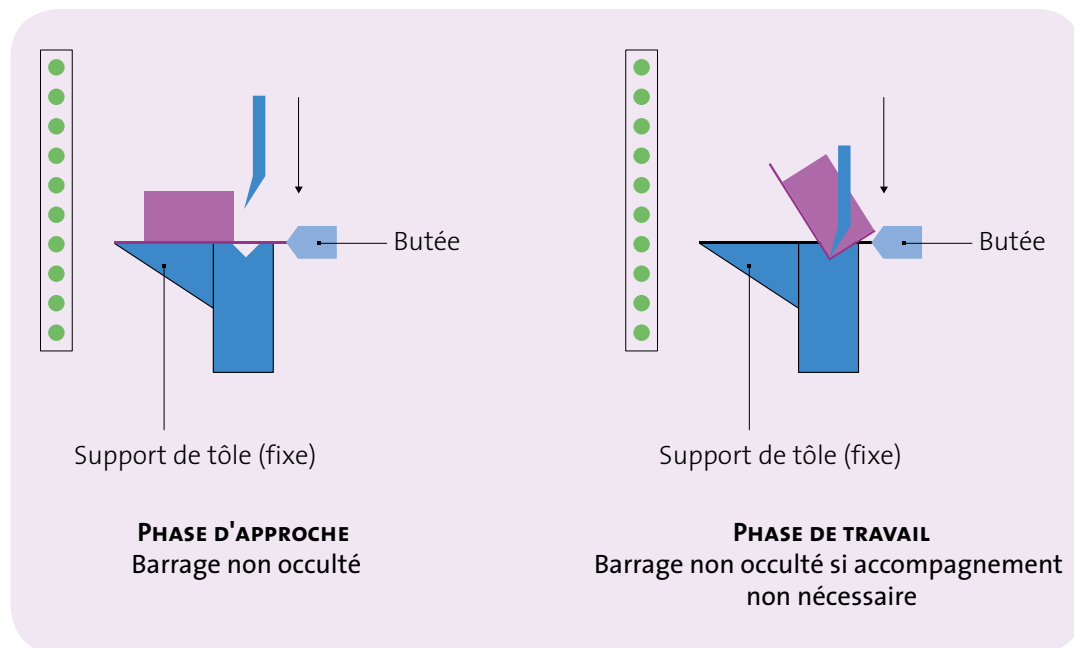


Figure 9 : Barrage immatériel utilisé avec un support de tôle fixe réglable en hauteur.

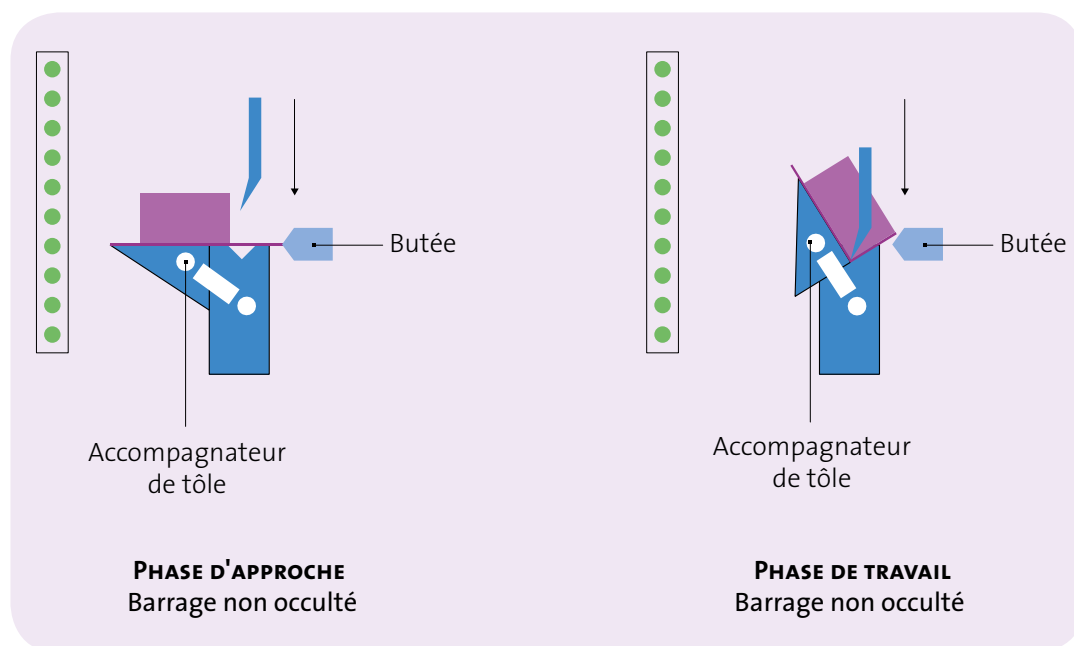


Figure 10 : Barrage immatériel utilisé avec un support de tôle mobile (accompagnateur de tôle réglable en hauteur).



## EXEMPLES D'APPLICATION (SUITE)

2<sup>e</sup> cas. La tôle, de forte épaisseur ou avec des rebords importants, occulte le barrage en position d'attente pliage et ne peut pas être introduite au PCVT

Solution 1: Incliner le barrage vertical sur un support orientable articulé en partie inférieure.

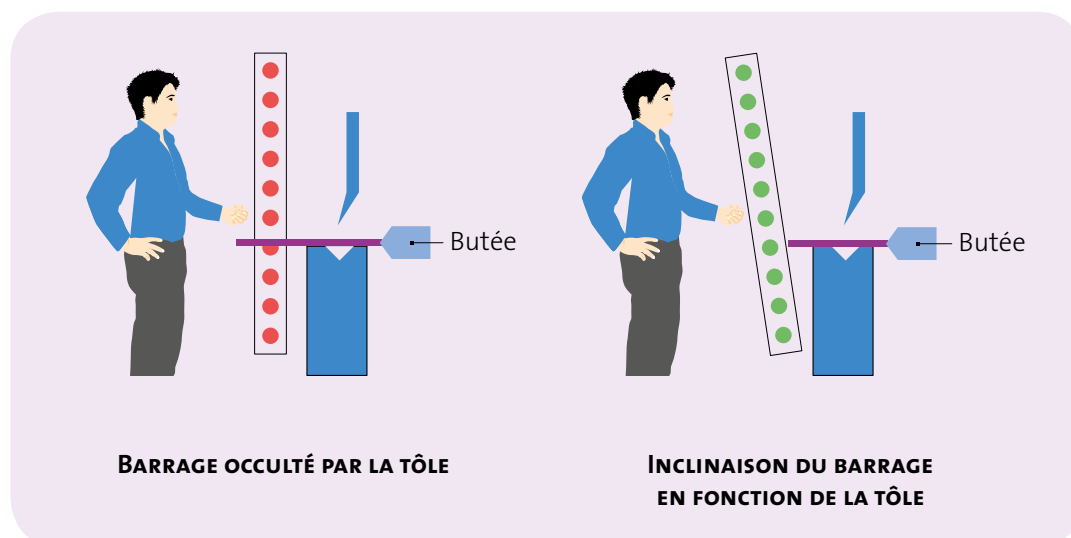


Figure 11: Utilisation d'un barrage immatériel incliné.

Solution 2: Positionner le barrage immatériel horizontalement et, éventuellement, utiliser un accompagnateur de tôle. Incliner le barrage vertical sur un support orientable articulé en partie inférieure.

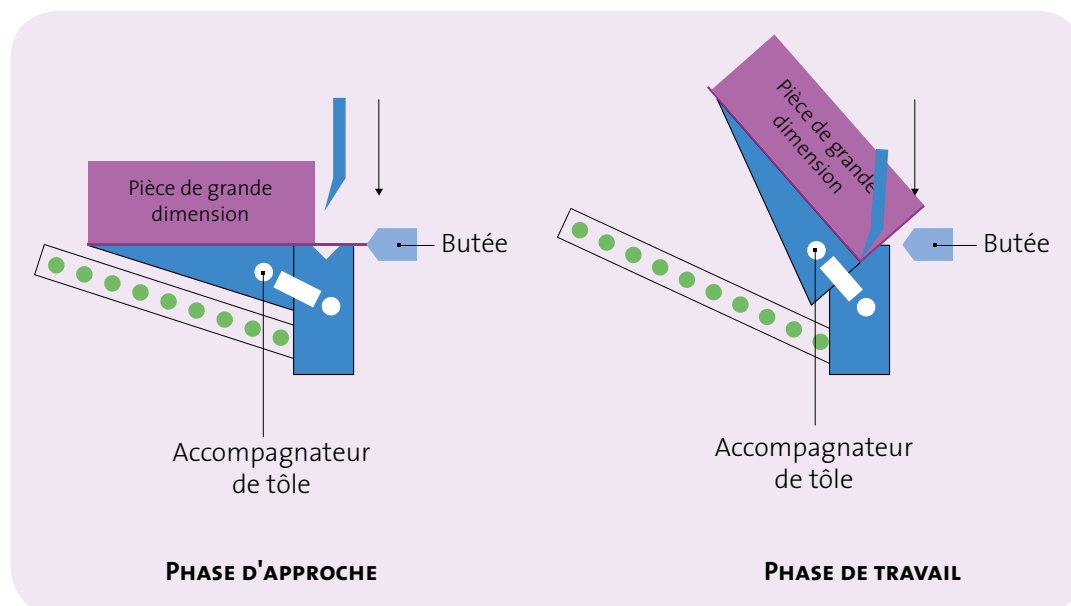


Figure 12: Utilisation d'un barrage immatériel incliné et d'un accompagnateur de tôle.

### 3.2.1.3 Barrage immatériel actif en phase d'approche à grande vitesse puis inhibé durant la phase de travail en vitesse $\leq 10$ mm/s

Le mouvement de fermeture des outils est commandé par action maintenue sur la pédale de commande correspondante qui doit comporter trois positions (cf. § 4.2.3). Le mouvement s'effectue d'abord en grande vitesse (phase d'approche) puis commute automatiquement

en vitesse  $\leq 10$  mm/s (phase de travail) à quelques millimètres au dessus de la tôle.

#### ■ Pendant la phase d'approche :

Le barrage immatériel est actif. Le franchissement de son champ de protection commande un arrêt et si possible une inversion du mouvement du tablier. Le relâchement de la pédale ou son actionnement en troisième position commande l'arrêt ou l'inversion du mouvement du tablier.

## EXEMPLES D'APPLICATION

Pour permettre l'approche à grande vitesse (afin de respecter le plus possible la productivité de la machine), une solution consiste à introduire la tôle ou la pièce dans la zone des outils au PNS.

1<sup>er</sup> cas. Tôle de forte épaisseur ou avec rebord de grande hauteur

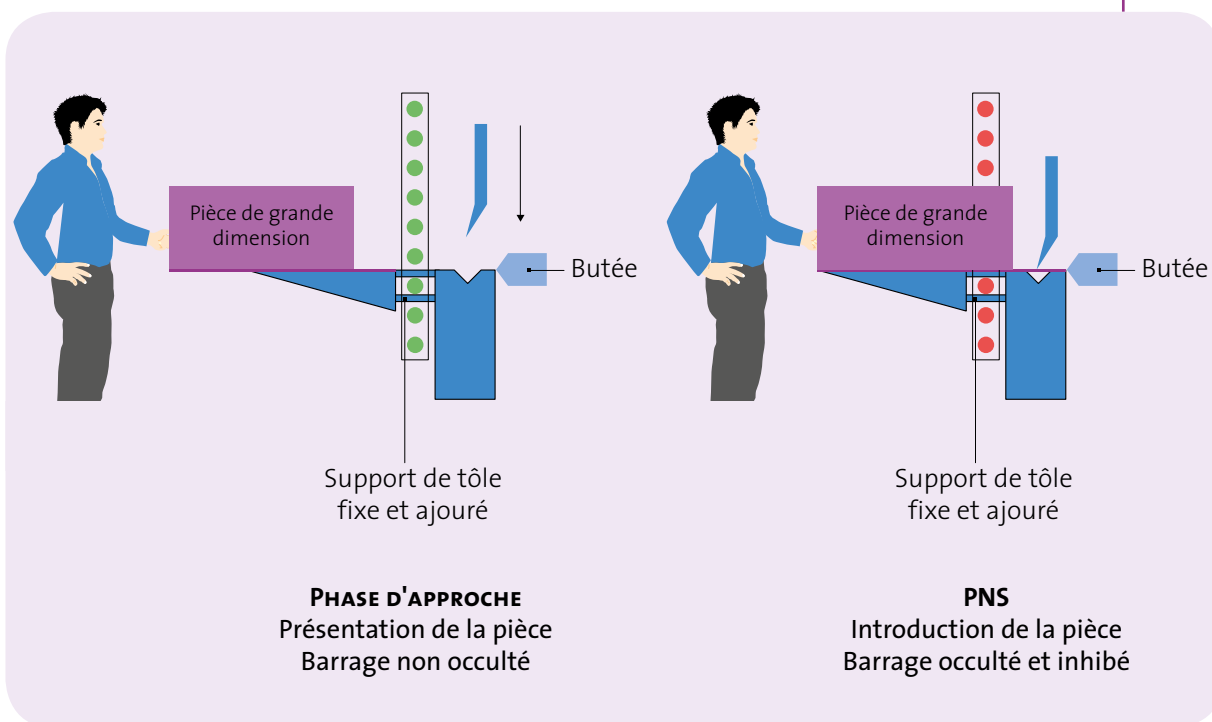


Figure 13 : Introduction au PNS de la tôle de forte épaisseur.

■ Pendant la phase de travail :

Après commutation en vitesse  $\leq 10$  mm/s, le barrage immatériel est inhibé. Le franchissement de son champ de protection n'a aucun effet. Le mouvement de fermeture des outils est obtenu par une action maintenue sur la pédale de commande correspondante. Le relâchement de la pédale ou son actionnement en troisième position commande l'arrêt du tablier.

3.2.1.4 Barrage immatériel à sélection automatique

■ Si au départ du cycle le champ de protection du barrage immatériel est déjà interrompu, le barrage immatériel est inhibé. Le mouvement de fermeture des outils est commandé par une action maintenue sur la pédale de commande avec une vitesse  $\leq 10$  mm/s. La pédale de commande doit comporter trois positions (cf. § 4.2.3). Son

## EXEMPLES D'APPLICATION (SUITE)

2<sup>e</sup> cas. La tôle nécessite d'être maintenue manuellement durant le pliage

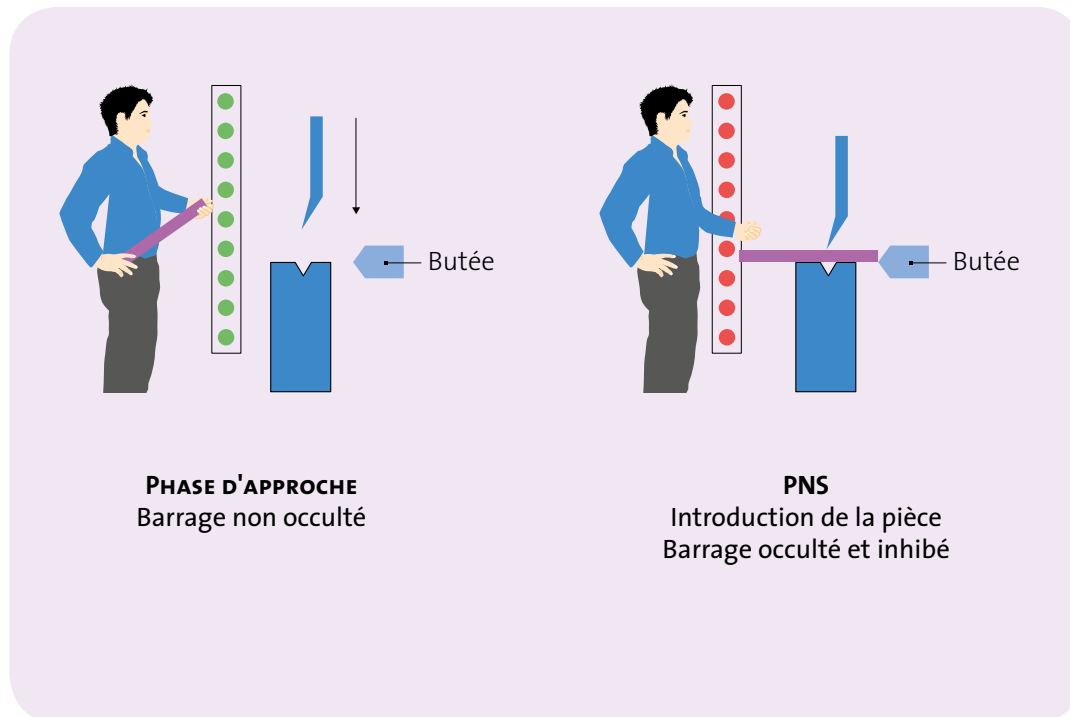


Figure 14 : Introduction au PNS de la tôle maintenue manuellement.

relâchement ou son actionnement en troisième position commande l'arrêt du tablier.

■ Si au départ du cycle le champ de protection du barrage immatériel n'est pas interrompu, deux fonctionnements au choix :

- a) fonctionnement identique au § 3.2.1.2;
- b) fonctionnement identique au § 3.2.1.3.

### 3.2.2 Modes avec dispositif multifaisceaux laser

Le dispositif multifaisceaux laser est positionné par rapport au poinçon à une distance fixe définie par le fabricant du dispositif (Voir § 6.2 pour les consignes de montage). La zone de détection du dispositif est représentée par le rectangle vert sur la figure 15. Elle est destinée à détecter la présence d'une partie du corps entre le poinçon et la matrice pour arrêter le mouvement de fermeture des outils. Le mouvement de fermeture des outils est commandé par une action maintenue sur la pédale de commande correspondante qui doit comporter trois positions

(cf. § 4.2.3). Le mouvement s'effectue d'abord en grande vitesse (phase d'approche) puis commute automatiquement en petite vitesse (phase de travail).

■ Pendant la phase d'approche :

Le dispositif multifaisceaux laser est actif. Le franchissement de l'un de ses faisceaux commande un arrêt et si possible une inversion du mouvement du tablier. Le relâchement de la pédale ou son actionnement en troisième position commande l'arrêt ou l'inversion du mouvement du tablier.

■ Pendant la phase de travail :

Après commutation en vitesse  $\leq 10$  mm/s, et lorsque le poinçon se trouve à proximité de la tôle à plier, le dispositif multifaisceaux laser est inhibé. Le mouvement se poursuit en maintenant une action sur la pédale de commande à trois positions (§ 4.2.3).

Pour les pliages nécessitant l'inhibition du faisceau avant, une fonction « pliage de boîtes » permet de désactiver la partie frontale de la partie sensible du dispositif (figure 15).

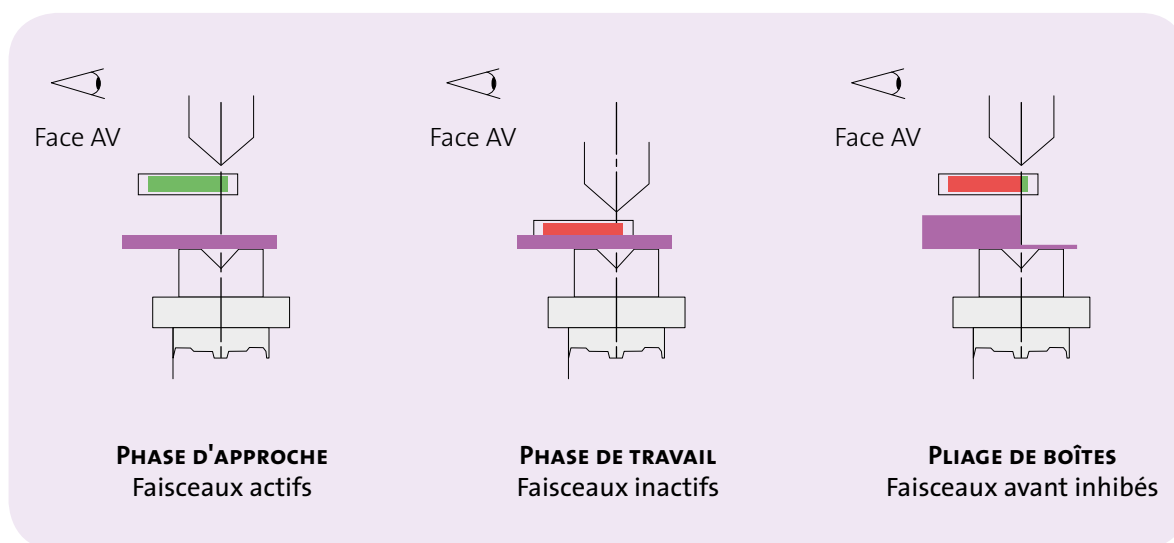


Figure 15: Principe de fonctionnement d'un dispositif multifaisceaux laser.

### 3.2.3 Mode avec vitesse

≤ 10 mm/s avec commande

à la pédale sur toute la course

Le mouvement de fermeture des outils est commandé par une action maintenue sur la pédale de commande correspondante. Le mouvement s'effectue sur toute la course avec une vitesse ≤ 10 mm/s.

La pédale de commande doit comporter trois positions (voir § 4.2.3). Son relâchement ou son actionnement en troisième position commande l'arrêt ou l'inversion du mouvement du tablier.

Cette mesure ne supprime pas totalement les risques mais contribue à les réduire en augmentant la possibilité d'évitement.

### 3.3 Mode « production » – Mouvement d'ouverture

Lorsque le travail d'une pièce est terminé, le tablier mobile doit se déplacer depuis le PMFU jusqu'au PMOU, afin de permettre le déchargement/chargement. De même, il peut être nécessaire d'interrompre un mouvement de fermeture et de repositionner le tablier mobile au PMOU. Le mouvement d'ouverture peut être initié :

- soit automatiquement, après ou sans temporisation :
  - par action sur un interrupteur de position,
  - ou par une information issue d'une commande numérique,
  - ou après le contrôle d'un seuil d'augmentation de pression, par un pressostat ;

- soit par une impulsion ou une action maintenue sur un organe de commande (bouton poussoir, pédale), réservé pour cette fonction ;

- soit en relâchant l'organe de commande du mouvement de fermeture.

Si le mouvement d'ouverture ne présente pas de risque (dû aux éléments mobiles) pour l'opérateur, comme c'est souvent le cas en coup par coup, les moyens de protection situés sur la face avant peuvent être inhibés durant cette phase. L'ordre d'ouverture doit être prioritaire sur les autres ordres de commande.

### 3.4 Mode « réglage » – Face avant

Ce mode de fonctionnement est réservé à la préparation des conditions de production : réglage du PMOU, du PCVT, du PMFU dans le cas d'un changement d'outil par exemple. Le mouvement de fermeture des outils est commandé par une action maintenue, par exemple, sur une pédale de commande à trois positions (cf. § 4.2.3), en petite vitesse réduite à une valeur ≤ 10 mm/s. Le mouvement d'ouverture des outils est généralement commandé par une action maintenue sur un organe de commande, par exemple une deuxième pédale, si possible en petite vitesse. L'ordre d'ouverture doit être prioritaire sur les autres ordres de commande. Dans les cas où les opérations de réglage le permettent, il est recommandé de laisser en service les moyens de protection utilisés en production (barrage immatériel, protecteur mobile...).

### 3.5 Choix des moyens de protection des faces arrière et latérales

#### 3.5.1 Face arrière

Cette face est considérée comme n'étant pas occupée par un opérateur lors des modes de marche « production ». Dans le cas contraire, une analyse des risques propre à cette situation doit être menée et cette face devra être traitée au moins comme la face avant, en utilisant par exemple une combinaison de barrages immatériels.

Les mesures de protection mises en place doivent permettre les interventions telles que le réglage manuel des butées arrière, la récupération de pièces et la maintenance. La protection peut être assurée au choix :

- par des protecteurs équipés d'une porte.

Cette porte doit être réalisée suivant les règles concernant les protecteurs mobiles équipés d'un dispositif de verrouillage unique (voir § 5.5) ;

- ou par des dispositifs électrosensibles tels que barrage immatériel ou une association de cellules monofaisceau (voir § 6.4) ;

- ou par une combinaison de protecteurs et de dispositifs de protection (voir § 5).

La sollicitation des dispositifs de protection doit empêcher, dans tous les modes de marche, le fonctionnement des butées motorisées (voir § 3.6.3), du tablier mobile et de tout autre élément qui pourrait générer un risque pour l'opérateur.

#### 3.5.2 Faces latérales

Cette face est considérée comme n'étant jamais occupée par un opérateur.

Les protecteurs mis en place doivent permettre les interventions telles que le montage/démontage des outils (généralement en faisant coulisser les poinçons latéralement dans le sens longitudinal du tablier supérieur), le réglage et, si nécessaire, l'extraction de tôles par les côtés de la presse plieuse. Ils devront être articulés ou coulissants. Ils seront au choix :

- des protecteurs mobiles équipés d'un dispositif de verrouillage (voir § 5.5) ;

- éventuellement des protecteurs fixes (voir § 5.4.1).

Ils pourront, le cas échéant, supporter les barrages immatériels.



Figure 16 : Exemple de protection de la face arrière.



Figure 17 : Exemple de protecteur latéral.

La sollicitation des protecteurs mobiles équipés d'un dispositif de verrouillage doit empêcher le fonctionnement :

- des butées motorisées (voir § 3.6.3) en mode réglage et si possible dans tous les modes de marche ;
- du tablier mobile et de tout autre élément qui pourrait générer un risque pour l'opérateur dans tous les modes de marche. Un exemple de protecteur latéral est représenté figure 17.

### **3.6** **Autres mesures de protection**

#### **3.6.1 Cas de plusieurs opérateurs**

Quel que soit le dispositif de protection retenu pour les opérations de production ou de réglage, le nombre de postes de commande doit être égal au nombre d'opérateurs.

Il ne doit y avoir aucune ambiguïté sur les postes de commande en service ou hors service. Il serait en effet dangereux qu'un opérateur pense qu'un organe de commande est en service ou hors service alors que ce n'est pas le cas. À cet effet, la déconnexion doit être évidente et les pupitres en service doivent faire l'objet d'une signalisation.

En outre, il est recommandé de prévoir des mesures techniques imposant, soit que la presse ne fonctionne pas si les organes de commande mis hors service par le sélecteur ne sont pas déconnectés, soit que l'organe de commande ne puisse être mis hors service tant qu'il est raccordé.

#### **3.6.2 Risques résiduels – Face avant**

Les mesures de protection décrites dans ce document ne prennent pas toujours en compte les risques :

- de fouettement, dus au mouvement de la tôle lors du pliage (phénomène accentué par la vitesse de fermeture et par le débord de la tôle en face avant) ;
- de coincement/cisaillement des doigts/mains de l'opérateur par la tôle venant se replier sur le tablier (retour de pièce), sauf dans le cas d'un barrage immatériel actif durant toute la course de fermeture des outils ;
- début d'écrasement/cisaillement des doigts par l'outil en petite vitesse ;
- de chute des pièces lourdes à l'ouverture de l'outil.

Chaque fois qu'un risque résiduel est identifié, il doit être éliminé ou réduit et si nécessaire il est recommandé d'ajouter de l'information à l'attention des opérateurs (panonceaux, étiquettes sur la machine, fiches de poste...).

L'activité de pliage devra être effectuée par des opérateurs plieurs qualifiés aptes à détecter l'apparition d'une situation dangereuse.

#### **3.6.3 Risques liés aux butées**

##### **Butées arrière à réglage manuel :**

Pour gagner du temps, l'opérateur est souvent tenté d'effectuer les opérations de réglage manuel des butées arrière non

motorisées depuis la face avant de la presse plieuse, en passant son bras entre le poinçon et la matrice. Cette situation est dangereuse, pour l'éviter il faudra au choix :

- adapter si possible des butées motorisées;
- rendre impossible ou interdire le réglage des butées arrière depuis la face avant (par exemple capoter les poignées de manœuvre);
- faciliter l'accès aux organes de réglage des butées par la face arrière, donc prévoir par exemple un espace suffisant et un protecteur arrière mobile équipé d'un dispositif de verrouillage.

#### **Butées arrière motorisées :**

Les moyens de protection de la face arrière de la presse plieuse (voir § 3.5.1) doivent empêcher le fonctionnement des butées motorisées lorsqu'ils sont sollicités.

Il en est de même pour les protecteurs latéraux, lorsqu'ils sont mobiles (voir § 3.5.2).

Si des risques résiduels liés aux mouvements des butées subsistent depuis la face avant (notamment lors d'utilisation de plusieurs outils simultanément ou d'utilisation spécifique de la presse plieuse), les signaler clairement sur la machine ainsi que dans la notice d'instructions.

#### **3.6.4 Risques liés à la manipulation des outils**

Les nombreuses manipulations manuelles pour le montage et le démontage des outils peuvent être source d'accidents ou de fatigue. Des mesures devront être prises pour :

- limiter les risques de chute des outils lorsqu'ils sont installés sur la presse plieuse

(par exemple, outils munis d'une queue d'aronde ou d'un talon anti-chute);

- faciliter leur manutention (par exemple, masse et dimensions des outils réduites, utilisation de distributeurs d'outils, de tables ajustables...).

### **3.7 Niveau de sécurité à atteindre lors de la rénovation des circuits de commande hydrauliques**

Le niveau de sécurité des presses plieuses dépend de l'utilisation qui est faite de la machine. En effet, en plus des risques propres à la technologie de la machine, la rapidité des cadences de travail et la répétitivité des tâches à effectuer contribuent à augmenter les risques pour les opérateurs (facteurs du stress et d'une perte de vigilance).

Pour une utilisation courante des presses plieuses, le tableau 1 définit les niveaux de sécurité préconisés pour les phases d'approche et de travail du tablier mobile.

#### **3.7.1 Cas particulier : la presse plieuse de faible production bridée à vitesse $\leq 10$ mm/s**

Pour les presses utilisées **exclusivement** :

- à une vitesse de fermeture des outils  $\leq 10$  mm/s sur toute la course de fermeture associée à une pédale de commande à trois positions (cf. § 4.2.3);
- et pour des travaux de faible production (cadence de travail faible, uniquement pour des petites séries où le temps de production n'est pas primordial, dédiée au travail de pièces unitaires).



Ces deux points participant à une réduction des risques pour les opérateurs, les préconisations de réalisation des circuits de commande hydrauliques peuvent être différentes des autres presses plieuses (cf. tableau 1). Ces presses sont nommées dans la suite du document « presses plieuses de faible production bridées à vitesse  $\leq 10$  mm/s ».

*Remarque: Certaines presses plieuses hydrauliques anciennes, notamment celles mises en service avant les années 80, présentent des difficultés d'installation d'un dispositif de protection ainsi que de fortes contraintes de rénovation (technique, financière...). Elles pourraient donc être réaffectées à des travaux de faible production et leur vitesse devra alors être réduite définitivement à une valeur inférieure ou égale à 10 mm/s.*

### 3.7.2 Tableau de présentation des niveaux de sécurité préconisés

*Remarque: Les circuits de commande des machines mises en service après 1982, utilisant les principes de redondance, nécessitent généralement peu de modifications pour mettre en œuvre les préconisations spécifiées dans le tableau 1.*

### 3.7.3 Détail des préconisations à mettre en œuvre

**Préconisation 1:** L'utilisation d'un composant unique pour réaliser la fonction est acceptable. Des mesures doivent être prises pour que les caractéristiques de ce composant ne soient pas « modifiables » au point de faire dépasser une vitesse maximale de fermeture de 10 mm/s.

**Préconisation 2:** L'utilisation d'un composant unique pour réaliser la fonction est acceptable. La fonction doit être contrôlée cycliquement, la détection d'un défaut entraîne la mise à l'arrêt de la machine.

**Préconisation 3:** Deux composants distincts doivent être utilisés pour réaliser la fonction. Un défaut unique ne doit pas mener à la perte de la fonction de sécurité.

S'il n'est pas détecté avec mise à l'arrêt de la presse plieuse, en cas de deuxième défaut le circuit doit se comporter comme décrit en préconisation 2

*Remarque: Un défaut peut être détecté par les actions de maintenance et/ou par la conception même du circuit, cas de l'utilisation d'un distributeur à 3 positions.*

Commentaires		Phase d'approche, déplacement du tablier en grande vitesse	Phase de travail, déplacement du tablier en vitesse $\leq 10$ mm/s	<b>Cas particulier</b> Presses plieuses de faible production bridées à vitesse $\leq 10$ mm/s
Hydraulique Principe de réalisation	Mouvement de fermeture	Préconisation 3	Préconisation 3	Préconisation 2
	Limitation de vitesse $\leq 10$ mm/s		Préconisation 1	Préconisation 1

Tableau 1: Préconisations pour le niveau de sécurité à atteindre lors de la rénovation des circuits de commande hydraulique.

### 3.8 Bilan sur le choix de la rénovation

À ce stade de l'analyse, les différentes phases suivantes ont normalement été passées en revue :

- le diagnostic d'ensemble ;
- le diagnostic particulier ;
- le choix d'un moyen de protection adapté à la production ;
- la détermination du niveau de sécurité à atteindre permettant notamment de mesurer la complexité des modifications à apporter aux circuits de commande hydrauliques.

L'utilisateur est en mesure de connaître l'ampleur technique et financière de la rénovation de chacune de ses machines. Il s'agit de récapituler et de consigner par écrit sous

forme de cahier des charges et pour chacune des machines :

- la production envisagée ;
- les modes de protection prévus pour chacune des faces de la presse plieuse, compte tenu des modes de marche retenus et des types de pièces à fabriquer ;
- les circuits ou parties de circuits de commande qui nécessitent d'être modifiés.

Quel que soit le résultat de ce bilan, il est recommandé de toujours prévoir au moins un mode de marche où le mouvement de fermeture est commandé par une action maintenue sur une pédale à trois positions avec une vitesse inférieure ou égale à 10 mm/s sur toute la course (voir § 3.2.3).

La mise en œuvre de la rénovation peut alors être engagée, en respectant les recommandations présentées dans la suite du document.

# 4

## MISE EN ŒUVRE DE LA RÉNOVATION

Nous attirons l'attention des lecteurs sur le fait que les personnels amenés à exécuter des travaux de rénovation sur les machines doivent être qualifiés (formation, expérience, soin...).

### **4.1 Principales mesures de sécurité à mettre en œuvre**

Les protecteurs doivent être réalisés et mis en œuvre comme décrit en § 5.

Les dispositifs de protection immatérielle doivent être mis en œuvre comme décrit en § 6.

Les circuits de commande électriques doivent être réalisés comme décrit en § 7.

Les circuits de commande hydrauliques doivent être réalisés comme décrit en § 8.

Le choix des composants hydrauliques est décrit en § 9.

### **4.2 Autres mesures de sécurité**

#### **4.2.1 La sélection des modes de marche**

Un mode de marche doit correspondre à un mode de commande associé à un moyen de

protection adapté. Les moyens de protection interconnectés avec le circuit de commande doivent être introduits automatiquement pour chaque mode de marche choisi.

Dans le cas où un seul sélecteur ne suffirait pas en raison, par exemple, du nombre de modes de marche, du nombre de contacts et de galettes disponibles, il pourra être admis que chaque mode de marche soit obtenu par la combinaison de plusieurs sélecteurs. Dans cette éventualité, il ne doit pas y avoir d'ambiguïté dans les combinaisons possibles des positions des sélecteurs et chaque combinaison doit correspondre à un seul mode de marche ou à un non fonctionnement de la presse.

Si un sélecteur met hors service un dispositif de protection, il doit automatiquement mettre en service une autre mesure de sécurité, par exemple un autre dispositif ou une marche en vitesse inférieure ou égale à 10 mm/s avec action maintenue sur une pédale à trois positions (cf. § 4.2.3).

Le passage d'un mode de marche à un autre doit se faire avec annulation automatique de tous les ordres de commande qui pourraient être mémorisés, sauf éventuellement

la commande du groupe hydraulique. Les sélecteurs doivent être verrouillables dans chacune de leur position qui doit être clairement identifiée (écriture ou pictogramme).

#### **4.2.2 Fonction de non répétition**

Dans les modes de marche « production », une fonction de non répétition de cycle doit être prévue. À la fin de chaque cycle, après l'arrêt automatique du tablier au point mort d'ouverture, un nouveau cycle ne sera possible qu'après relâchement de l'organe de commande puis une nouvelle action sur celui-ci.

#### **4.2.3 Pédale de commande à trois positions**

Chaque fois qu'une presse plieuse pourra fonctionner en vitesse de fermeture des outils inférieure ou égale à 10 mm/s, sans autre mesure de protection, et par action maintenue sur une pédale, cette dernière devra être du type « à trois positions » et fonctionner de la manière suivante :

- lorsqu'elle est au repos, le tablier de la presse plieuse est à l'arrêt (position n° 1) ;
- dans sa position intermédiaire, elle commande le mouvement de fermeture des outils (position n° 2) ;
- son relâchement (retour en position n° 1) ou son appui forcé (après un point dur, pour atteindre la position n° 3) provoque l'arrêt du mouvement dangereux ;
- son passage de la position n° 3 à la position n° 1 n'engendre aucun ordre de commande.

#### **4.2.4 Commandes bimanuelles**

Les commandes bimanuelles sont prévues pour assurer la protection de l'opérateur. Elles doivent être de type III C selon la norme EN 574 et conçues et disposées compte tenu des règles d'ergonomie et de sécurité (pour plus de détails voir la brochure INRS ED 6122). Il faut rappeler que l'utilisation d'une commande bimanuelle induit que la sécurité des tiers reste en grande partie sous la responsabilité de l'opérateur. Il faut donc réserver ce dispositif pour les presses plieuses de faibles dimensions. Des mesures techniques et organisationnelles doivent être prises pour limiter au maximum, et si possible empêcher, la présence de tierces personnes auprès de la zone dangereuse lors du fonctionnement de la presse plieuse. **Pour toutes ces raisons, il n'est pas recommandé d'installer des commandes bimanuelles lors d'une rénovation de presse plieuse.** Par contre, il se peut qu'une presse plieuse soit déjà équipée d'une ou plusieurs commandes bimanuelles, notamment pour les petites pièces stabilisées par des supports et ne requérant pas d'être tenues pendant le pliage du fait de leurs dimensions. Les utilisateurs avertis, décidés à mettre, ou ayant déjà mis en œuvre, les mesures techniques et organisationnelles nécessaires, pourront continuer à les utiliser.

#### **4.2.5 Moyens de dégagement d'urgence**

Il est recommandé d'installer un moyen de commande permettant l'ouverture immédiate des outils (si cela ne présente pas de risque). Ce moyen de commande, prioritaire

sur les ordres de fermeture et toujours opérationnel, est utile pour faciliter le dégagement et éviter ainsi l'aggravation d'un accident. Dans le cas où la presse plieuse est équipée d'un organe de commande d'ouverture des outils (une pédale, un bouton poussoir...), celui-ci devra également être utilisé pour cette fonction de dégagement d'urgence. Cette fonction doit être opérationnelle, même si une commande d'arrêt d'urgence ou un dispositif de protection a été sollicité, et ne doit pas nécessiter de manipulation préalable au tableau de commande (pas de réarmement préalable de la commande numérique, du circuit de commande de la presse plieuse...).

#### **4.2.6 Le compteur-totalisateur**

Chaque presse plieuse hydraulique doit comporter au minimum un compteur horaire à au moins 5 chiffres. Prévu pour gérer les opérations de maintenance et les vérifications périodiques, ce compteur, difficilement neutralisable, ne doit pas être muni d'un système de remise à zéro manuel ou électrique. Pour les compteurs électroniques, dont la mémoire est conservée par pile, il y a lieu de prévoir des mesures organisationnelles pour

ne pas perdre le nombre de coups enregistrés lors du changement de la pile. D'autres compteurs peuvent être installés, en plus, à la convenance de l'utilisateur pour favoriser la gestion de la production, comme par exemple le comptage de pièces par série avec remise à zéro, décomptage du nombre de pièces par bac avec arrêt automatique, comptage centralisé.

#### **4.2.7 Mesures de sécurité concernant la conduite de la machine et la maintenance**

Bien que ne s'appliquant pas exclusivement aux presses plieuses, les aspects suivants sont à prendre en compte :

- identification et positionnement des organes de service ;
- moyens de signalisation ;
- éclairage ;
- ergonomie du (ou des) poste(s) de travail,
- protection contre les contacts électriques directs et indirects ;
- commande d'arrêt général ;
- commande d'arrêt au(x) poste(s) de travail,
- commande d'arrêt d'urgence.

# 5 RÈGLES GÉNÉRALES DE CONCEPTION DES PROTECTEURS

## 5.1 Notions générales

D'une manière générale, les protecteurs :

- doivent être de construction robuste ;
- ne doivent pas occasionner de risques supplémentaires ;
- ne doivent pas être facilement escamotés ou rendus inopérants ;

■ doivent être situés à une distance suffisante de la zone dangereuse ;

■ ne doivent pas limiter plus que nécessaire l'observation du cycle de travail ;

■ doivent permettre les interventions indispensables pour la mise en place et/ou le remplacement des outils ainsi que pour les travaux d'entretien. Cela en limitant l'accès

Partie du corps	Illustration	Ouverture (mm)	Distances de sécurité sr (mm)		
			Fente	Carré	Rond
Extrémité du doigt		$e \leq 4$	$\geq 2$	$\geq 2$	$\geq 2$
		$4 < e \leq 6$	$\geq 10$	$\geq 5$	$\geq 5$
		$6 < e \leq 8$		$\geq 15$	$\geq 5$
Doigt jusqu'à l'articulation à la base du doigt ou main		$6 < e \leq 8$	$\geq 20$		
		$8 < e \leq 10$	$\geq 80$	$\geq 25$	$\geq 20$
		$10 < e \leq 12$	$\geq 100$	$\geq 80$	$\geq 80$
		$12 < e \leq 20$	$\geq 120$	$\geq 120$	$\geq 120$
		$20 < e \leq 30$		$\geq 120$	$\geq 120$
		$30 < e \leq 40$		$\geq 200$	$\geq 120$
Bras jusqu'à l'articulation de l'épaule		$20 < e \leq 30$	$\geq 850^*$		
		$30 < e \leq 40$	$\geq 850$		
		$40 < e \leq 120$	$\geq 850$	$\geq 850$	$\geq 850$

Tableau 2 : Distances de sécurité à appliquer aux ouvertures régulières pour les membres supérieurs (personnes âgées de 14 ans et plus) (NF EN ISO 13857:2008, § 4.2.4.1).

\* Si la longueur de la fente est inférieure ou égale à 65 mm, le pouce constituant un blocage, la distance peut être réduite à 200 mm.

au seul secteur où le travail doit être réalisé et, si possible, sans démontage du protecteur ou du dispositif de protection.

Les spécifications définies dans les paragraphes suivants doivent aider les concepteurs à répondre techniquement à ces règles.

## **5.2** Traitement des accès résiduels

Il s'agit de tous les accès à une zone dangereuse, dus par exemple :

- à une ouverture pratiquée pour le passage d'une pièce (goulotte, tunnel, fente, etc.) ou pour la surveillance d'un mécanisme de transmission ;

- aux possibilités de passer au-dessus d'une barrière dont la hauteur a été limitée.

La brochure INRS ED 6122 fournit des données techniques de la norme EN ISO 13857. Ces données précisent, en fonction des ouvertures résiduelles, les valeurs des distances à prendre en compte dans la réalisation d'un protecteur neuf, pour qu'un opérateur ne puisse pas atteindre les zones dangereuses.

## **5.3** Choix des matériaux

Le choix des matériaux destinés à la confection des écrans matériels doit tenir compte de la zone à couvrir (avec ou sans visibilité) et des risques correspondants (avec ou sans projections). L'utilisation de matériaux ajourés (grillage, tôle ajourée...) doit prendre en compte la forme et la dimension des ouvertures correspondantes pour qu'il n'y ait pas d'accès résiduel à une zone dangereuse.

Les matériaux transparents ne doivent pas être fragiles et leur résistance dans le temps ne doit pas être sensible à leur environnement (lumière, huile, oxydation...). À ce titre, le polycarbonate et le polyamide peuvent être utilisés moyennant les précautions suivantes :

- leur épaisseur doit être supérieure ou égale à 5 mm ;

- leur montage doit être effectué dans un cadre métallique qui assure leur rigidité sans les soumettre à des contraintes ponctuelles trop importantes (éviter les montages par perçage et vissage par exemple).

Certains de ces matériaux sont renforcés contre ces risques, certains peuvent devenir opaques, notamment à cause des rayures.

## **5.4** Les protecteurs fixes

### **5.4.1** Remarques

Ils sont réservés à des accès occasionnels très peu fréquents, en maintenance par exemple. Les protecteurs sont considérés comme fixes dès lors que leur démontage ou leur ouverture nécessite l'usage d'un outil (clé à six pans, tournevis, clé de serrure...).

### **5.4.2** Montage

Il est conseillé que les éléments de fixation (vis, boulons...) soient imperdables, c'est-à-dire qu'en cas de démontage ou d'ouverture, les vis, par exemple, restent solidaires du protecteur. Cette mesure permet d'éliminer une des causes de non remontage.

Pour les protecteurs fixés par serrure, la clé ne doit pouvoir être retirée qu'après verrouillage. Par ailleurs, les éléments de fixation ne doivent pas pouvoir se desserrer sous l'effet des vibrations (écrous « nylstop », rondelles frein...).

### **5.4.3 Manutention**

Les protecteurs fixes de grande dimension ou de poids important doivent être prévus pour être manutentionnés et positionnés facilement sans effort inconsidéré. À cet effet, ils peuvent être munis de moyens de préhension (poignées, points d'élingage, passages pour fourches de chariot de manutention...).

## **5.5 Les protecteurs mobiles à dispositif de verrouillage**

### **5.5.1 Remarques**

Dans le cas des presses plieuses, ils sont généralement utilisés sur les faces latérales et arrière. Afin de déterminer le niveau de verrouillage adapté, il faut distinguer les protecteurs mobiles suivant la fréquence d'ouverture liée à leur fonction :

- ouverture fréquente : il s'agit des protecteurs dont l'ouverture est prévue lors de l'utilisation de la machine en mode production ;
- ouverture peu fréquente : il s'agit des protecteurs dont l'ouverture est liée aux opérations de maintenance et de réglage.

Dans certains cas, le poids des parties mobiles du protecteur doit être équilibré. Les protecteurs mobiles ne sont utilisables que si le mouvement dangereux peut être

arrêté en tout point de sa course et repose sur la commande d'arrêt rapide des éléments mobiles de travail.

### **5.5.2 Caractéristiques générales**

La commande du mouvement dangereux par action sur un organe de commande est autorisée seulement si le protecteur est complètement fermé.

L'ouverture du protecteur, tant qu'il y a un risque (habituellement lors de la fermeture de l'outil) commande immédiatement l'arrêt du mouvement dangereux.

### **5.5.3 Implantation**

Outre le respect des distances de sécurité prenant en compte les accès résiduels (voir § 5.2), les protecteurs mobiles doivent être implantés afin que le temps d'accès aux éléments mobiles dangereux soit supérieur à leur temps d'arrêt provoqué par l'ouverture du protecteur.

### **5.5.4 Protecteurs mobiles**

#### **ouverts fréquemment –**

#### **Dispositif de verrouillage double**

Il doit être réalisé en sécurité positive avec deux interrupteurs de position fonctionnant suivant deux modes opposés (un par actionnement, l'autre par relâchement). Le fonctionnement de ces deux interrupteurs doit être contrôlé automatiquement pour les écrans mobiles ouverts à chaque cycle. Compte tenu de la fréquence d'ouverture de ces écrans, le nombre de manœuvres supportables par les interrupteurs de position



doit être prévu en conséquence (par exemple dix millions de manœuvres mécaniques). Pour le contrôle automatique de ces deux interrupteurs, il peut être fait appel, par exemple, à un dispositif d'auto-surveillance par composants électromécaniques ou à des blocs logiques contrôleurs de discordance (voir brochure INRS ED 6122).

### 5.5.5 Protecteurs mobiles ouverts peu fréquemment – Dispositif de verrouillage unique

Généralement, il ne fait appel qu'à un seul interrupteur de position, qui doit être difficilement neutralisable et à manœuvre positive d'ouverture. Dans la mesure où le nombre de manœuvres est faible, la difficulté de neutralisation et la manœuvre positive d'ouverture peuvent aussi être assurées par des interrupteurs de position électromécaniques à clé ou à languette conçus pour au moins un million de manœuvres (voir brochure INRS ED 6122).

### 5.5.6 Cas des zones dangereuses de grandes dimensions

Pour les zones dangereuses de grandes dimensions (zone arrière des presses plieuses par exemple) permettant à l'opérateur ou à une tierce personne de s'y introduire entièrement, tout démarrage de cycle implique des précautions particulières et, par exemple, la mise en œuvre des mesures supplémentaires suivantes :

- un dispositif de réarmement, situé en dehors de la zone dangereuse et permettant une visualisation correcte de la zone doit être actionné pour autoriser une nouvelle commande de redémarrage du cycle ;
- le protecteur doit être conçu et disposé de telle sorte qu'en fonctionnement normal, il ne puisse pas se refermer tout seul tant qu'une personne se trouve dans la zone dangereuse (utilisation d'une serrure à pêne non biseauté, protecteur coulissant horizontalement...);

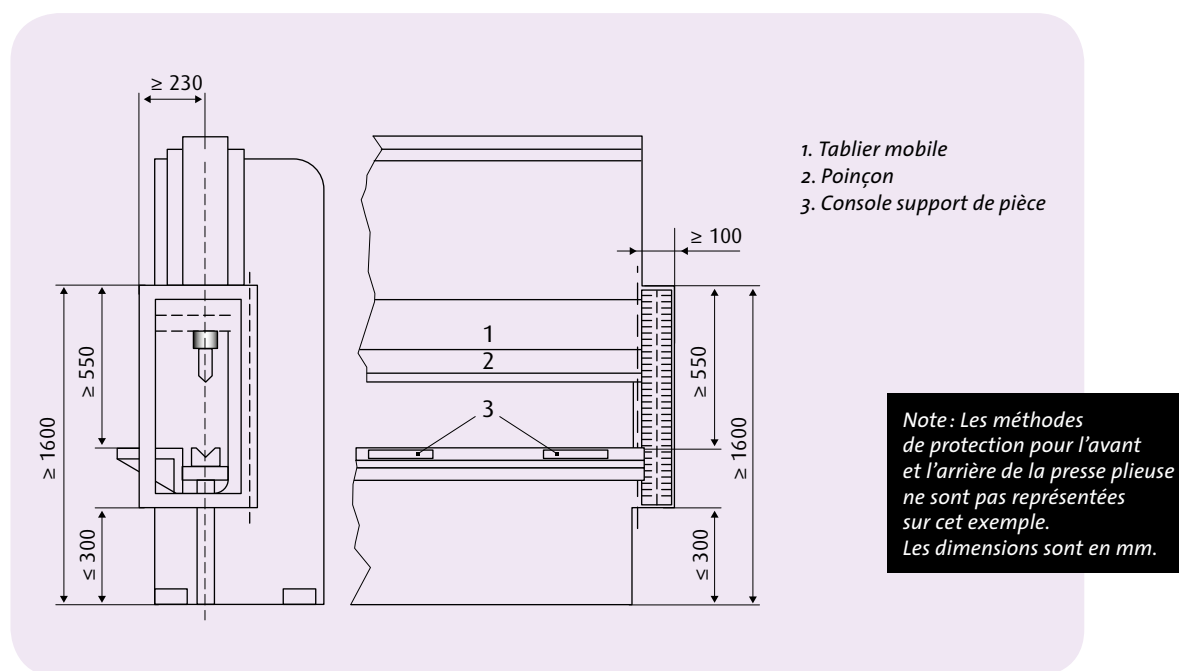


Figure 18: Exemple de protecteur latéral d'une presse plieuse non équipée de barrage immatériel.

- le protecteur doit pouvoir s'ouvrir depuis l'intérieur pour empêcher les risques d'enfermement.

### **5.5.7 Dimensionnement d'un protecteur latéral de presse plieuse**

La figure 18 illustre un exemple de protecteur latéral de presse plieuse répondant aux prescriptions du présent document pour une machine non équipée d'un barrage immatériel.

En cas d'utilisation d'un ou plusieurs barrages immatériels, les protecteurs latéraux participeront également au traitement des accès résiduels autour du barrage.

Il en est de même dans le cas d'utilisation d'un dispositif multifaisceaux laser. Les protecteurs latéraux pourront, le cas échéant, couvrir les éventuels risques de coincement, de cisaillement, ou d'écrasement pouvant être générés entre des parties fixes de la presse plieuse et le dispositif lui-même.

# 6 DISPOSITIFS DE PROTECTION IMMATÉRIELLE

Ces dispositifs ne sont utilisables que si le mouvement dangereux peut être arrêté en tout point de sa course et repose sur la commande d'arrêt rapide des éléments mobiles de travail. Ils doivent être implantés de telle manière que le temps d'arrêt du tablier mobile soit toujours inférieur au temps d'accès de l'opérateur à la zone dangereuse. Les prescriptions d'installation décrites ci-après doivent donc être respectées.

Les dispositifs de protection immatérielle mis isolément sur le marché à l'état neuf doivent avoir obtenu une attestation d'examen CE de type<sup>(2)</sup>.

La brochure INRS ED 6122 décrit les principes utilisés par ces dispositifs de protection.

## **6.1** Barrage immatériel utilisé en face avant d'une presse plieuse

### **6.1.1** Caractéristiques requises

Le barrage immatériel doit être de type 4 suivant la norme NF EN 61496-1 et conçu et

construit conformément à la norme NF EN 61496-2.

Dans tous les cas, les barrages immatériels doivent être installés en respectant les consignes de montage de leur notice d'instructions ainsi que les règles énoncées ci-après.

### **6.1.2** Règles d'implantation en position verticale

#### *6.1.2.1* Distance minimale de sécurité

Le barrage immatériel doit être implanté à une distance minimale de sécurité « d » de l'axe de pliage.

Cette distance minimale « d » doit être calculée en utilisant la formule «  $d = vt + e$  », sans toutefois pouvoir être inférieure à 100 mm :

- « d » est la distance minimale de sécurité, exprimée en millimètres ;

- « v » est la vitesse moyenne admise pour la main à compter d'une occultation du barrage immatériel, soit 2 000 mm/s (valeur préconisée par la norme NF EN 12622) ;

- « t » est le temps maximum de mise à l'arrêt du tablier ;

*(2) Attestation d'examen CE de type (AET-CE) : Attestation de conformité à la réglementation européenne transposée en droit français, délivrée par un organisme notifié. Une telle attestation n'a pu être délivrée que pour un dispositif, avant sa première mise en service et après un examen CE de type.*

■ « e » est une constante, en millimètres, qui dépend de la sensibilité « s » du barrage immatériel. Elle correspond à la distance de pénétration de la main, dans le champ de détection, avant d'être détectée (voir tableau 3).

s(mm)	e (mm)
$s \leq 14$	0
$0 < s \leq 20$	80
$20 < s \leq 30$	130
$30 < s \leq 40$	240

Tableau 3: Valeurs de la constante « e » en fonction de la sensibilité « s ».

### 6.1.2.2 Traitement des accès résiduels

Pour accéder à la zone dangereuse, l'opérateur doit être obligé de franchir le champ de protection du barrage immatériel. Les accès résiduels doivent donc être traités de la manière suivante :

■ par-dessous le barrage, ils doivent être en conformité avec la norme NF EN ISO 13857. De plus, l'espace résiduel créé par l'éloignement du barrage immatériel de la zone dangereuse ne doit pas permettre à un opérateur d'y stationner, un espace maximum de 75 mm est autorisé. Des mesures complémentaires telles que, protecteur fixe (solidement fixé au bâti) ou barrage immatériel monté horizontalement, devront être prises afin de limiter ce risque (point 2 de la figure 19);

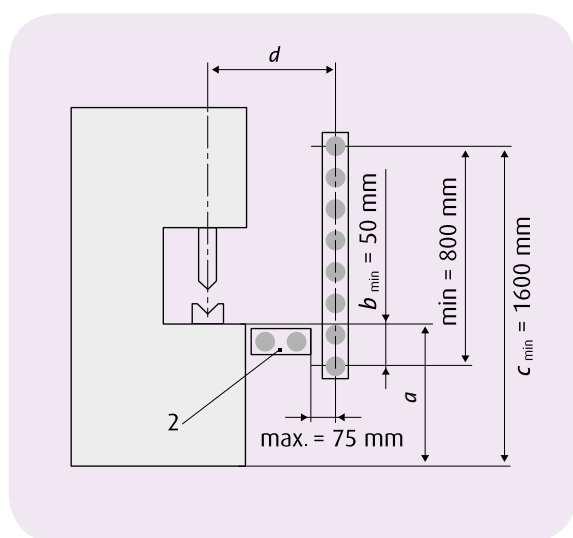


Figure 19 : Exemple d'implantation d'un barrage immatériel en position verticale (cas de hauteur de table « a » supérieure ou égale à 850 mm).

■ autour du barrage, ils doivent être en conformité avec la norme NF EN ISO 13857;

■ par-dessus le barrage ils peuvent être pris en compte en assurant une hauteur minimale de 1 600 mm entre la partie haute du champ de protection du barrage et le sol (cote « C » de la figure 19).

### 6.1.3 Règles d'implantation en position horizontale

Lorsque le temps maximal d'arrêt du tablier est inférieur ou égal à 200 ms, la distance minimale de sécurité « d » doit être au moins égale à 1 000 mm. Si le temps maximal d'arrêt du tablier dépasse 200 ms, une distance de 20 mm doit être ajoutée aux 1 000 mm prévus pour chaque supplément de 10 ms. La sensibilité « s » du barrage immatériel doit être inférieure ou égale à 40 mm depuis la ligne de pliage jusqu'à une distance de 550 mm. Au-delà de 550 mm, la sensibilité « s » ne doit pas excéder 75 mm. Les accès résiduels sur les côtés du barrage doivent être en conformité avec la norme NF EN ISO 13857.

### 6.1.4 Règles d'implantation en position inclinée

Lorsqu'un barrage immatériel est incliné en combinant différentes positions ou incliné

de manière fixe, les différentes configurations doivent assurer le même niveau de protection que celui requis lorsque le barrage immatériel est positionné en vertical et en horizontal. Lorsque le barrage immatériel peut être réglé à un angle inférieur à 45° par rapport à la position verticale, les prescriptions applicables sont celles concernant un barrage immatériel implanté verticalement (sensibilité, distance minimale de sécurité...).

## 6.2 Dispositif multifaisceaux laser utilisé en face avant d'une presse plieuse

### 6.2.1 Caractéristiques requises

Il doit avoir été conçu pour les presses plieuses et répondre aux préconisations de la norme NF EN 12622 afin de prendre en compte les spécificités de ce type de machine.

### 6.2.2 Règles d'implantation

Chaque dispositif du commerce possède ses propres spécificités, il faut donc se reporter aux prescriptions de montage qui sont indiquées dans la notice d'instructions devant accompagner chaque appareil. Contrairement aux barrages immatériels qui doivent être implantés de telle manière que le temps d'arrêt du tablier mobile soit toujours inférieur au temps d'accès de l'opérateur à la zone dangereuse, les dispositifs multifaisceaux laser ont une position fixe par rapport au poinçon. Les performances d'arrêt de la presse plieuse doivent donc être compatibles avec la distance d'arrêt imposée par le dispositif choisi.

### 6.2.3 Mesures de sécurité complémentaires

Lors de l'utilisation d'un dispositif multifaisceaux laser, les performances d'arrêt du tablier mobile doivent être vérifiées périodiquement, au moins à chaque mise sous

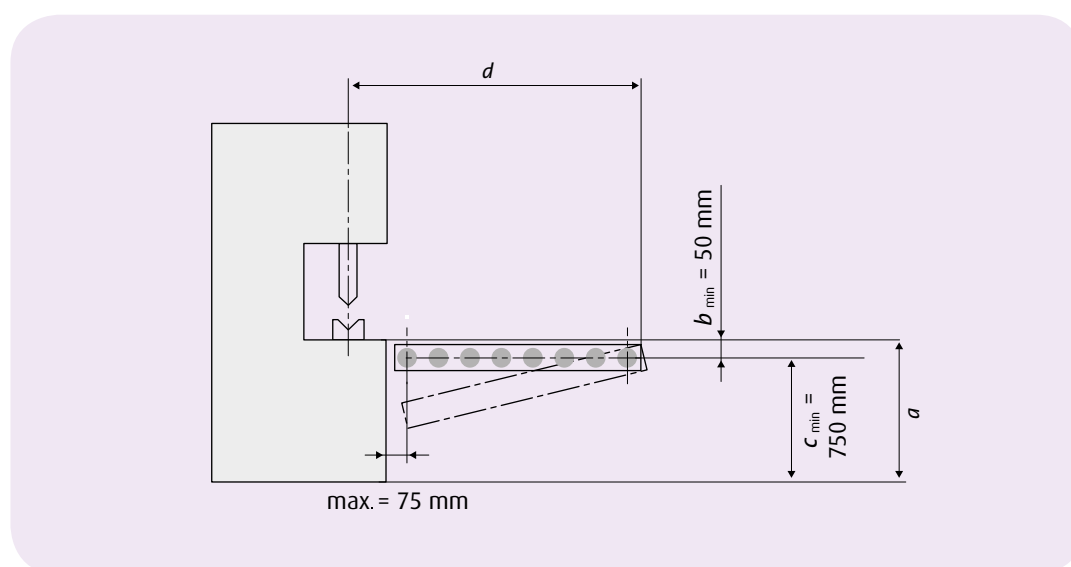


Figure 20 : Exemple d'implantation d'un barrage immatériel en position horizontale (cas de hauteur de table « a » supérieure ou égale à 800 mm).

tension de la presse plieuse, et au moins à chaque mise en service du mode de marche correspondant. Si les performances d'arrêt dépassent celles préconisées par le fabricant du dispositif multifaisceaux laser, le défaut doit se signaler, par exemple par un arrêt du mode de marche correspondant. Certains dispositifs du commerce intègrent déjà cette fonction de vérification. Dans le cas contraire, elle doit être réalisée de manière externe au dispositif, par la logique de commande de la machine. Enfin, il convient de prendre des dispositions pour éviter ou protéger contre les risques d'écrasement et de cisaillement générés par les mouvements du dispositif multifaisceaux laser, notamment par rapport à une partie fixe (bâti).

### **6.3 Fonctions de réarmement et d'inhibition d'un dispositif placé en face avant d'une presse plieuse**

#### **6.3.1 Réarmement**

Le redémarrage de la presse plieuse consécutif à un arrêt dû à l'occultation d'un barrage immatériel ou d'un dispositif multifaisceaux laser ne doit pouvoir s'effectuer qu'après réarmement du dispositif de protection ou une autre validation (relâchement de la pédale et nouvel actionnement de celle-ci par exemple).

#### **6.3.2 Inhibition**

##### *6.3.2.1 Mise en œuvre d'une fonction d'inhibition d'un dispositif de protection*

Dans certains modes de marche (ceux décrits

en § 3.2.1.3, § 3.2.1.4, § 3.2.2 par exemple), l'inhibition temporaire d'un dispositif de protection est nécessaire au cours de la fermeture des outils. Cette fonction d'inhibition doit automatiquement mettre en service une autre mesure de sécurité ou de réduction des risques, par exemple un autre dispositif ou une marche en vitesse inférieure ou égale à 10 mm/s avec action maintenue sur une pédale à trois positions (cf. § 4.2.3).

*Remarque: Pour les dispositifs multifaisceaux laser, dans le cas du mode « pliage de boîtes », l'inhibition est partielle (faisceaux avant) et ne nécessite pas une réduction de la vitesse.*

##### *6.3.2.2 Conditions de réalisation*

L'information d'inhibition peut provenir soit d'un détecteur de position du tablier mobile, soit d'une sortie d'une commande numérique, soit d'un retour d'information du ou des composants de la petite vitesse. Aucune défaillance de l'information et /ou de son traitement ne doit pouvoir mettre en œuvre l'inhibition, sans entraîner simultanément la mise en service des mesures de sécurité de substitution qui sont prévues.

Dans l'exemple de la figure 21, l'inhibition est issue d'une information de position ou d'un ordre de la commande numérique. C'est un relais à contacts liés qui va simultanément mettre hors service le circuit de fermeture des outils en grande vitesse, en coupant l'alimentation du distributeur hydraulique « D-GV », et mettre hors service le dispositif de protection. Pour qu'une défaillance du relais ne puisse pas mener à une perte de la fonction, il faut impérativement utiliser un relais à contacts liés.

## 6.4 Protection immatérielle utilisée en face arrière d'une presse plieuse

Un barrage immatériel ou une association de cellules monofaisceau peuvent être utilisés pour protéger le mouvement dangereux du tablier et le mouvement de positionnement des dispositifs auxiliaires à l'arrière de la presse plieuse (par exemple les butées motorisées).

### 6.4.1 Cas d'utilisation d'un barrage immatériel

Le barrage immatériel doit être au minimum de type 2 suivant la norme NF EN 61496-1 et conçu et construit conformément à la norme NF EN 61496-2. La distance minimale de sécurité se calcule comme pour un barrage immatériel placé en face avant (voir § 6.1). Les éléments dangereux à prendre en référence sont les butées, les outils de la presse

plieuse, et tout autre élément qui pourrait générer un risque pour l'opérateur.

### 6.4.2 Cas d'association de cellules monofaisceaux

Ce dispositif doit être un système utilisant au moins deux faisceaux séparés (voir normes NF EN 12622 et NF EN ISO 13855 annexe E pour les hauteurs par rapport au plan de référence).

#### 6.4.2.1 Caractéristiques requises

Chaque cellule monofaisceau doit être au moins du type 2 conformément à la norme NF EN 61496-1 et à la norme NF EN 61496-2 à moins que les faisceaux lumineux multiples soient réalisés par un seul émetteur/récepteur, auquel cas il doit être de type 4.

#### 6.4.2.2 Règles d'implantation – Distance minimale de sécurité

La distance minimale de sécurité requise au point de coincement le plus proche doit

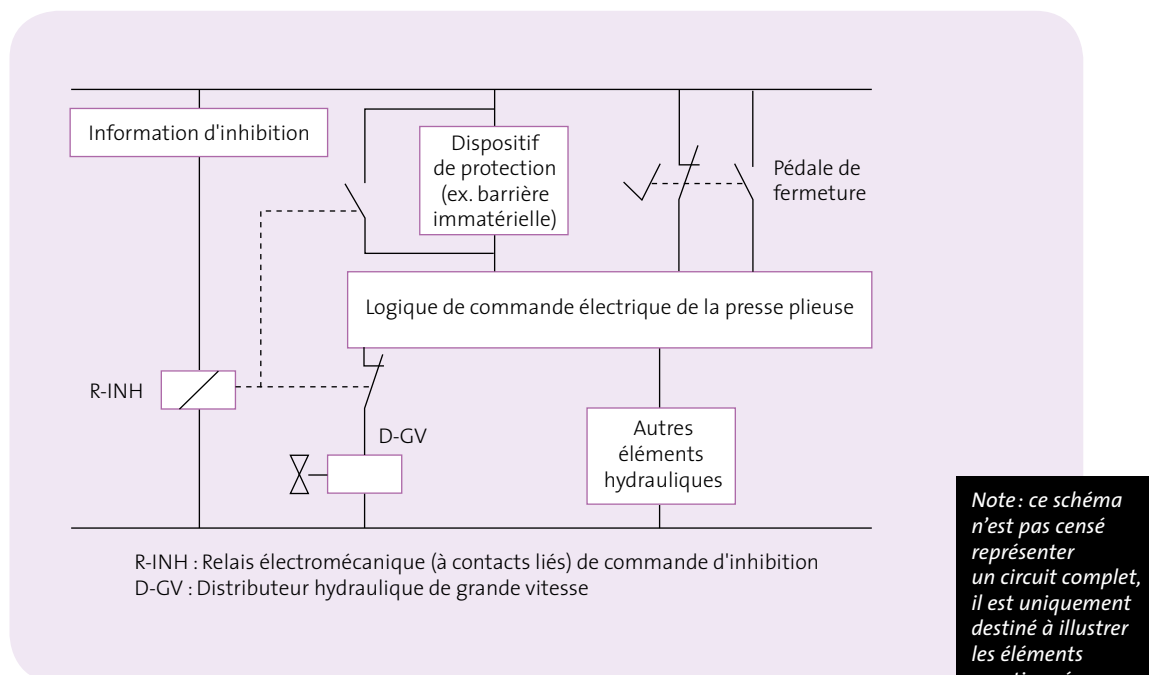


Figure 21: Exemple de schéma de principe d'un circuit d'inhibition.

être au minimum de 1 000 mm lorsque trois faisceaux sont utilisés, et au minimum de 1 200 mm lorsque deux faisceaux sont utilisés.

#### *6.4.2.3 Prescriptions complémentaires*

Le système doit être testé automatiquement lors de la mise sous tension. Sur les presses plieuses permettant à l'opérateur ou une tierce personne de s'introduire entièrement

dans une zone dangereuse, il faut empêcher tout démarrage de cycle tant que cette zone est occupée.

À cet effet, il convient de prévoir un dispositif de réarmement, situé sur la face couverte par le dispositif de protection, en dehors de la zone dangereuse et permettant une visualisation correcte de cette zone. Il doit être actionné pour autoriser une nouvelle commande de redémarrage du cycle.



# 7

## RÈGLES GÉNÉRALES DE RÉNOVATION DES CIRCUITS DE COMMANDE ÉLECTRIQUES

### **7.1** Définitions des fonctions de sécurité

Les fonctions de sécurité assurées par les circuits électriques de commande sont :

**7.1.1** Les fonctions dont la défaillance peut mettre en cause immédiatement la sécurité de l'opérateur, comme par exemple la détection du passage de la main par un barrage immatériel.

**7.1.2** Les fonctions dont la défaillance ne met pas en cause immédiatement la sécurité de l'opérateur, mais diminue le niveau de sécurité. La notion de sécurité de ces fonctions est essentiellement réservée aux fonctions de contrôle automatique des fonctions définies en 7.1.1.

### **7.2** Traitement des fonctions de sécurité

Les parties du système de commande relatives aux fonctions de sécurité définies en 7.1.1 doivent être traitées en utilisant les principes de redondance de ces composants ou des fonctions correspondantes. En particulier la défaillance d'un composant ne doit pas provoquer de mouvement intempestif dangereux ni empêcher l'arrêt du mouvement de fermeture.

Pour les fonctions de sécurité définies en 7.1.1 qui sont sollicitées à chaque cycle de la machine, le contrôle automatique des composants en redondance doit être assuré à chaque cycle et en cas de défaillance, la machine mise à l'arrêt.

Pour les fonctions de sécurité définies en 7.1.1 qui sont sollicitées peu fréquemment comme pour les fonctions de sécurité définies en 7.1.2, il peut être fait appel à un contrôle automatique épisodique (par exemple lors de la mise sous tension) ou à défaut à des consignes de surveillance. Une attention particulière devra être apportée à la réalisation des fonctions d'inhibition (voir § 6.3.2).

### **7.2.1 Cas particulier :**

#### **les presses plieuses de faible production bridées à vitesse $\leq 10$ mm/s**

Pour les fonctions de sécurité définies en 7.1.1 qui sont sollicitées à chaque cycle de la machine, la défaillance doit être détectée avant le cycle suivant et la machine mise à l'arrêt.

Pour les fonctions de sécurité définies en 7.1.1 qui sont sollicitées peu fréquemment comme pour les fonctions de sécurité définies en 7.1.2, il peut être fait appel à un contrôle automatique épisodique (par exemple lors de la mise sous tension) ou à défaut à des consignes de surveillance.

### **7.2.2 Consignes générales de rénovation**

Les fonctions de sécurité devront être réalisées en respectant les principes suivants :

- commander les arrêts systématiquement par coupure d'énergie et non par apport d'énergie. Il ne serait pas admis que la sécurité dépende d'une émission de courant qui pourrait être indisponible dans un circuit, là où elle serait nécessaire, à la suite d'une panne de courant ou d'une coupure dans le circuit d'alimentation ;

- ne pas maintenir les ordres de commande suite à une coupure de l'énergie, qu'elle se produise au niveau du circuit de commande ou du circuit de puissance ;

- dans les circuits électromécaniques mettant en œuvre des principes de redondance et de contrôle automatique, il est nécessaire de faire appel à des relais ou des contacteurs à contacts liés revendiqués comme tels par leur fabricant ;

- pour les fonctions de sécurité sollicitées peu fréquemment, il est possible d'utiliser des composants éprouvés. Sont considérés comme composants éprouvés ceux dont les défaillances pouvant mettre en cause la sécurité sont peu probables notamment en raison de leur conception (contacts à manœuvre positive d'ouverture), de leur surdimensionnement et de leur faible fréquence de manœuvre dans l'utilisation considérée (sélecteurs de cycles, interrupteurs de position destinés à des protecteurs mobiles peu fréquemment ouverts et dont les contacts sont à manœuvre positive d'ouverture).

### **7.3 Alimentation électrique et prise en compte des courts-circuits entre les conducteurs actifs et la masse (voir NF EN 60204-1)**

Un premier défaut ne doit pas entraîner de risque de commande de mouvement intempestif dangereux ou d'élimination de la sécurité. Si des mesures techniques ne sont pas prises dès ce premier défaut, un deuxième défaut pourrait générer une situation de risque.

Les principes de sécurité à mettre en œuvre consistent donc à détecter un premier défaut et à mettre le circuit de commande aussitôt hors tension.

Pour les circuits de commande ne comprenant que des relais à courant alternatif, un des moyens traditionnels simple et sûr consiste à respecter les règles suivantes :

- alimenter le circuit de commande par un transformateur monophasé à enroulements séparés permettant de séparer le circuit de commande du réseau d'alimentation ;
- interconnecter les masses des appareils

électriques du circuit de commande, par des conducteurs de protection, avec le circuit de protection de la presse relié à la terre ;

- relier directement une des bornes des bobines des relais et des contacteurs au circuit de protection, l'autre borne ne pouvant être reliée au transformateur que par un conducteur protégé contre les surintensités. D'autres montages peuvent être utilisés à condition d'apporter une sécurité équivalente, telle l'utilisation d'un contrôle permanent d'isolement associé à une coupure automatique au premier défaut ;
- relier le commun des bobines à la terre.

# 8

## RÈGLES DE RÉNOVATION DES CIRCUITS DE COMMANDE HYDRAULIQUES

Le risque d'écrasement/cisaillement des membres supérieurs des opérateurs pendant le mouvement de fermeture des outils étant un risque grave sur les presses plieuses hydrauliques, il est important que le niveau de sécurité procuré par le système de commande de ce mouvement soit indépendant de la qualité des composants utilisés, même correctement dimensionnés.

Après un bref rappel des problèmes pouvant être rencontrés avec cette technologie et des objectifs à atteindre, la suite du document décrit plusieurs principes de solutions.

*Remarque : Aucun des schémas ci-après n'est censé représenter un circuit complet ; il s'agit de schémas de principe destinés à illustrer les éléments mentionnés dans le texte.*

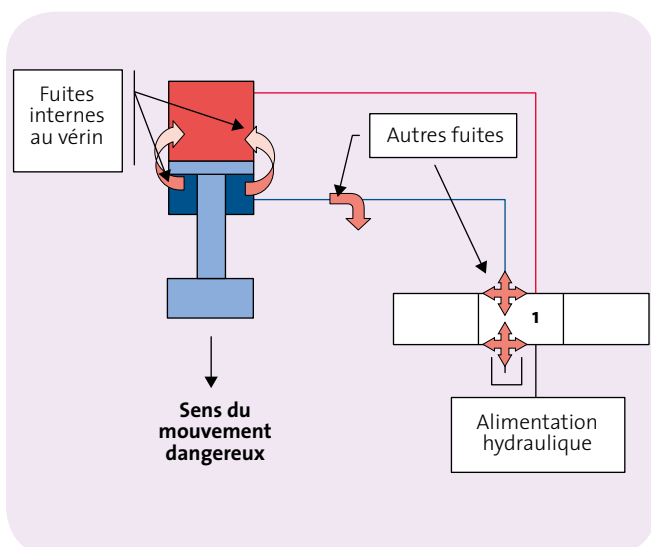


Figure 22.

### 8.1 Presses plieuses à tablier descendant

#### 8.1.1 Principaux problèmes posés par cette technologie

La figure 22 présente les principaux problèmes posés par un circuit hydraulique de commande d'un vérin tel qu'on pourrait le rencontrer sur une presse plieuse hydraulique de conception ancienne. Le mouvement de descente du coulisseau est

commandé par un seul composant n° 1. Ces problèmes pouvant mettre en cause la sécurité de l'opérateur, les paragraphes suivants les détaillent.

#### **8.1.1.1 Les fuites internes au vérin**

Elles permettent à l'huile contenue dans la partie inférieure (représentée en bleu figure 22), de remonter dans la partie supérieure (représentée en rouge figure 22), provoquant ainsi sa descente par gravité ou dégradant les performances d'arrêt du coulisseau.

#### **8.1.1.2 Les autres fuites dans le circuit de commande**

Elles sont dues principalement :

- à des raccordements de mauvaise qualité ou à des ruptures de tuyauteries ;
- à l'éclatement de tuyauteries ou du vérin ;
- à l'usure des composants (distributeurs...), notamment des joints.

Elles permettent à l'huile contenue dans la partie inférieure du vérin de s'évacuer vers l'extérieur, provoquant ainsi sa descente par gravité ou dégradant les performances d'arrêt du coulisseau.

Elles peuvent également générer des risques de projection.

#### **8.1.1.3 Les défaillances de composant**

Dans l'exemple représenté en figure 22, si le composant n° 1 reste bloqué au cours d'une phase de descente, il y aura impossibilité d'arrêter le coulisseau, d'où des risques pour les opérateurs. Il y a donc lieu de concevoir un circuit de commande prenant en compte la défaillance de chacun des composants. La maintenance préventive est importante.

### **8.1.2 Principes de rénovation**

Les risques susceptibles d'être générés par la défaillance de composants hydrauliques doivent être éliminés en suivant les critères de la « préconisation 3 » décrite au § 3.7.3, en utilisant notamment les principes de redondance de ces composants ou des fonctions correspondantes. En particulier la défaillance d'un distributeur ou d'un clapet ne doit pas provoquer de mouvement intempestif dangereux ni empêcher l'arrêt du mouvement dangereux.

La fonction de limitation de vitesse à une valeur inférieure ou égale à 10 mm/s doit être réalisée en suivant les critères de la « préconisation 1 » décrite au § 3.7.3.

#### **8.1.2.1 Cas d'une presse plieuse équipée d'une barre de torsion**

Les figures 23 et 24 de la page suivante montrent des exemples de principes pour la prise en compte des défaillances de composants lors de la rénovation d'un circuit de commande hydraulique de presses plieuses dont les vérins sont alimentés en parallèle, la barre de torsion assurant le parallélisme des outils. Les éléments représentés en vert sur la figure 23 et la figure 24 représentent les composants qu'il faut souvent ajouter au circuit hydraulique des presses plieuses mises en services avant 1982 pour qu'il réponde aux prescriptions de ce document.

Le mouvement de descente du coulisseau est obtenu par :

- mise en pression de la partie supérieure du vérin par les composants n° 1 et n° 3 ;
- libération du fluide de la partie inférieure du vérin par les composants n° 1 et n° 2.

Il est nécessaire de commander au moins deux composants, supprimant donc les risques pour l'opérateur dus à la défaillance de l'un d'entre eux.

Le composant n° 1 fait office d'organe de coupure fonctionnelle destiné à différencier les ordres de montée et de descente du coulisseau. Il assure également la fonction de deuxième élément de retenue et de

deuxième élément de mise en pression de la partie supérieure du vérin.

Le composant n° 2 fait office de « clapet de pied », comme décrit en § 8.1.5.

Le composant n° 3 assure la fonction de mise en pression de la partie supérieure du vérin.

Le composant n° 4, qui fait office de « soupape de décharge » ou de « clapet de sécurité », est destiné à éviter les montées en pression dans la partie inférieure du vérin,

susceptibles de provoquer des ruptures.

Sa redondance n'est pas nécessaire s'il est conçu et disposé comme décrit en § 8.1.4.

Le composant additionnel « V » limite la vitesse à 10 mm/s au PCVT.

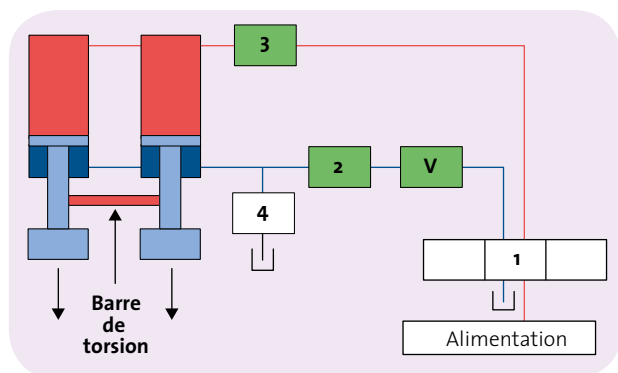


Figure 23.

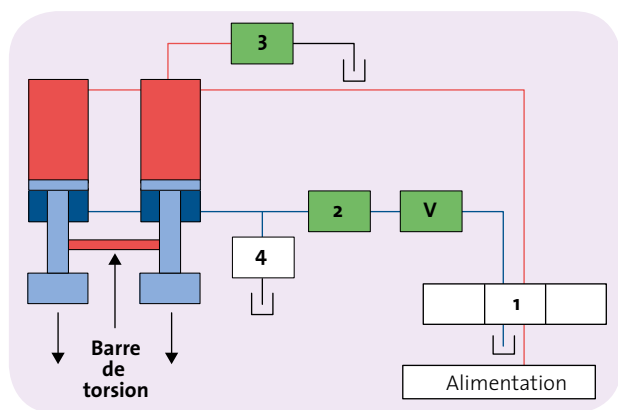


Figure 24.

### 8.1.2.2 Cas d'une presse plieuse équipée de deux vérins indépendants

Dans le cas de deux vérins indépendants (presse plieuse dite « synchronisée »), il convient d'utiliser le même type de circuit redondant pour chacun des vérins, comme le montre par exemple la figure 25.

*Remarque : Les éléments représentés en vert sur la figure 25 représentent les composants qu'il faut souvent ajouter au circuit hydraulique des presses plieuses mises en service avant 1982*

*pour qu'il réponde aux prescriptions de ce document.*

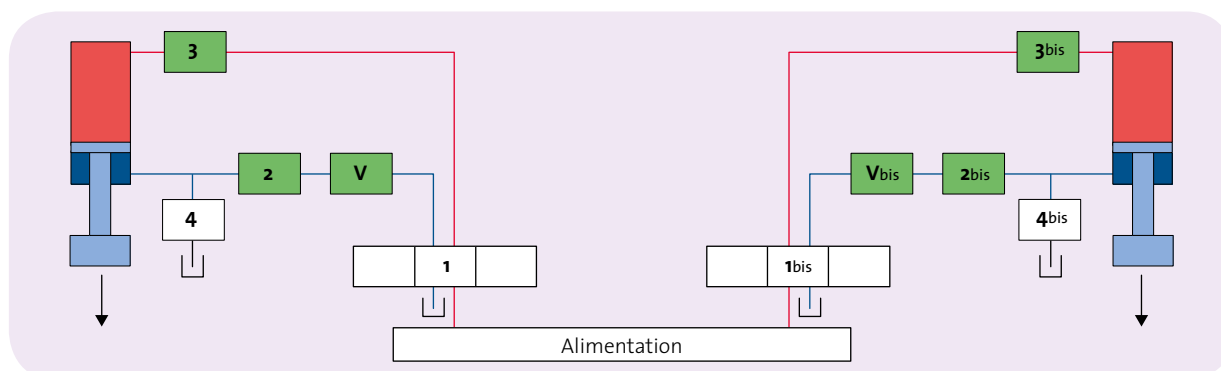


Figure 25.

### 8.1.3 Cas particulier :

#### les presses plieuses de faible

#### production bridées à vitesse $\leq 10$ mm/s

Les risques susceptibles d'être générés par la défaillance de composants hydrauliques doivent être éliminés en suivant les critères de la « préconisation 2 » décrite au § 3.7.3.

La fonction de limitation de vitesse à une valeur inférieure ou égale à 10 mm/s doit être réalisée en suivant les critères de la « préconisation 1 » décrite au § 3.7.3.

Dans le cas de ces presses plieuses, cette fonction doit être réalisée de manière définitive, ce qui permet de simplifier les modifications à apporter.

##### 8.1.3.1 Cas d'une presse plieuse équipée d'une barre de torsion

La figure 26 montre un exemple de principe de solution pour des presses plieuses dont les vérins sont alimentés en parallèle. La barre de torsion assure le parallélisme des outils.

Sur cette figure, les mouvements de descente et de montée sont commandés par un composant commun, n° 1. Sur défaillance de ce composant, bloqué en position descente, la remontée du tablier est impossible. Le circuit répond bien aux critères de la « préconisation 2 » décrite en § 3.7.3.

Le composant n° 1 fait office d'organe de coupure fonctionnelle destiné à différencier les ordres de montée et de descente du coulisseau. Il assure également la fonction d'élément de retenue et d'élément de mise en pression de la partie supérieure du vérin. Le composant n° 4, qui fait office de « soupape de décharge » ou de « clapet de sécurité »,

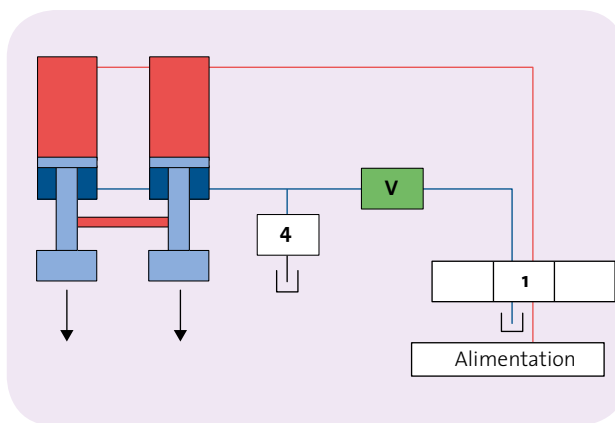


Figure 26.

est destiné à éviter les montées en pression dans la partie inférieure du vérin, susceptibles de provoquer des ruptures. Sa redondance n'est pas nécessaire s'il est conçu et disposé comme décrit en § 8.1.4.

Le composant additionnel « V » limite la vitesse à 10 mm/s de manière définitive.

#### Remarques :

- Il est recommandé que la liaison depuis la partie inférieure des vérins jusqu'aux composants n° 1 et n° 4 soit réalisée par l'intermédiaire d'une tuyauterie courte et rigide dont les extrémités seront munies de brides ou raccordées par soudure. Pour cette partie d'installation, lorsqu'une intervention de rénovation est nécessaire, les raccords à olive ou bagues coupantes sont à remplacer. Lorsqu'il est techniquement impossible de faire autrement, le raccordement peut être effectué par vissage.
- L'élément représenté en vert sur la figure 26 représente le composant qu'il faut souvent ajouter au circuit hydraulique des presses plieuses mises en services avant 1982 pour qu'il réponde aux prescriptions de ce document.

### 8.1.3.2 Cas d'une presse plieuse équipée de deux vérins indépendants

Dans le cas de deux vérins indépendants (presse plieuse dite « synchronisée »), il convient d'utiliser le même type de circuit pour chacun des vérins, comme le montre par exemple la figure 27.

#### 8.1.4 Surpression dans la partie inférieure des vérins

D'une manière générale, afin d'éviter l'apparition de surpressions dans la section inférieure des vérins susceptibles de provoquer des ruptures, il faut prévoir une « soupape de décharge » ou un « clapet de sécurité ».

Ce composant doit être :

- à action directe et correctement dimensionné en pression et débit. Sinon, il est impératif de le changer. Si seul son débit de décharge est insuffisant, il est possible de le doubler ;
- installé au plus près du vérin, si possible fixé sur celui-ci, par l'intermédiaire d'un bloc foré placé sur le vérin. En cas d'impossibilité, il pourra être relié par l'intermédiaire d'une tuyauterie courte et rigide dont les extrémités seront munies de brides ou raccordées par soudure. Pour cette partie d'installation,

les raccords à olive ou bagues coupantes sont à exclure<sup>(3)</sup> ;

- réglé à une pression d'au moins 10 % supérieure à la pression maximale du circuit, de façon à ne s'ouvrir qu'en cas de défaillance. Les composants qu'il protège doivent être conçus pour supporter la pression à laquelle la soupape est réglée ;
- plombé pour ne pas permettre de réglage par du personnel non autorisé ;
- vérifié systématiquement à intervalles réguliers, selon indication du fournisseur/rénovateur.

En cas de défaillance de la soupape de décharge bloquée dans le sens passant, le coulisseau ne doit pouvoir descendre qu'avec une vitesse résiduelle très basse, par exemple en limitant le débit de fluide (utilisation de tuyauterie de faible section, limiteur de débit...).

Dans le cas où ce composant est conçu et installé comme décrit ci-dessus, sa redondance du point de vue de la sécurité, ne sera pas nécessaire.

#### 8.1.5 Clapet de pied

Dans la mesure du possible, chaque presse plieuse hydraulique à tablier descendant doit

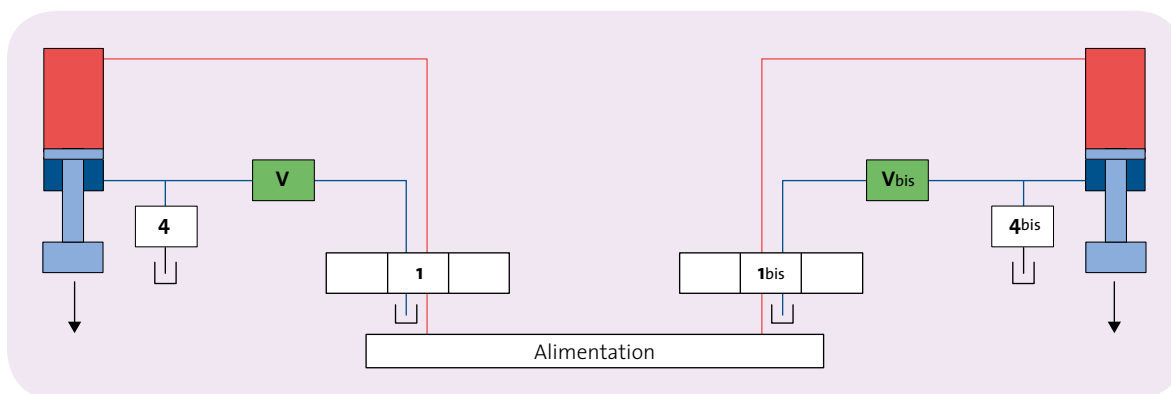


Figure 27.

(3) Pour les presses plieuses de faible production bridées à vitesse  $\leq 10$  mm/s voir § 8.1.3.1.



être équipée d'un clapet de pied de vérin participant au maintien à l'arrêt du coulisseau. Cependant, certaines machines en service n'en sont pas équipées. Les paragraphes suivants décrivent, suivant les cas, la marche à suivre pour leur rénovation.

#### *8.1.5.1 Définition d'un clapet de pied de vérin*

Dans un circuit hydraulique de presse plieuse, le clapet de pied de vérin est un composant spécialement prévu pour maintenir le coulisseau en position d'arrêt sur les presses à coulisseau descendant. Il est placé en série avec la section inférieure du vérin de la presse, avec les composants qui gèrent le sens du mouvement du coulisseau, et le cas échéant ceux qui gèrent la petite vitesse. Il faut privilégier l'utilisation de clapet de pied de vérin normalement fermé.

C'est un composant « tout ou rien », tel qu'un clapet anti-retour piloté ou autre système équivalent. Une valve de pression, un réducteur de pression ou autre système dont l'ouverture est sensible à la pression de la chambre inférieure du vérin ne peuvent pas être considérés comme des clapets de pied.

#### *8.1.5.2 Caractéristiques d'un clapet de pied de vérin normalement fermé*

Un clapet du type normalement fermé, est un clapet pour lequel :

- au repos, c'est-à-dire en l'absence de toute pression ou débit hydraulique, un ressort plaque le clapet sur son siège ;
- la pression, engendrée par l'effet de la masse de l'équipage mobile dans le volume retenu de la chambre du vérin, assure le maintien en position fermée de ce clapet, de façon sensiblement proportionnelle à la force à retenir.

Le système peut être amélioré par la mise en place dans l'ordre de préférence de l'une des trois dispositions suivantes :

- contrôle du changement d'état du ou des clapets au niveau du circuit hydraulique principal qu'ils établissent ou interrompent ;
- contrôle par une mesure de pression, si elle est significative du déplacement ;
- contrôle du changement d'état de leurs circuits de pilotage.

#### *8.1.5.3 Liaison entre le vérin et le clapet de pied*

Le clapet de pied doit être installé au plus près du vérin, si possible fixé sur celui-ci, par l'intermédiaire d'un bloc foré placé sur le vérin. En cas d'impossibilité, il pourra être relié par l'intermédiaire d'une tuyauterie courte et rigide dont les extrémités seront munies de brides ou raccordées par soudure. Pour cette partie d'installation, les raccords à olive ou bagues coupantes sont à exclure. Lorsqu'il est techniquement impossible de faire autrement, le raccordement côté vérin de la liaison vérin-clapet de pied peut être effectué par vissage.

#### *8.1.5.4 Exemples de montage d'un clapet de pied normalement fermé*

Le choix technologique des composants, lié à leur montage et à leur pilotage doit être tel que ce soit uniquement l'apport d'énergie électrique au niveau de l'électro-distributeur de pilotage du clapet de pied qui provoque son ouverture. Le fonctionnement de cet électro-distributeur doit si possible être contrôlé lors de chacun de ses changements d'état.

**Exemple : Clapet anti-retour piloté**  
(cf. figure 28)

L'ouverture du clapet anti-retour piloté ne doit pouvoir être obtenue que si l'on fournit la pression de fluide de pilotage préconisée par le constructeur dudit clapet. Pour que le clapet anti-retour placé en pied de vérin se ferme, il faut que la pression de pilotage tombe à zéro. Lorsque ce pilotage est généré par le fluide de la chambre opposée du vérin, il est donc indispensable que le distributeur de commande de ce vérin soit un distributeur à centre ouvert avec, dans cette position, un retour direct de cette chambre de vérin à la bêche.

*Remarque: Le pilotage du clapet de pied peut être réalisé par une source de pression différente de l'alimentation du vérin.*

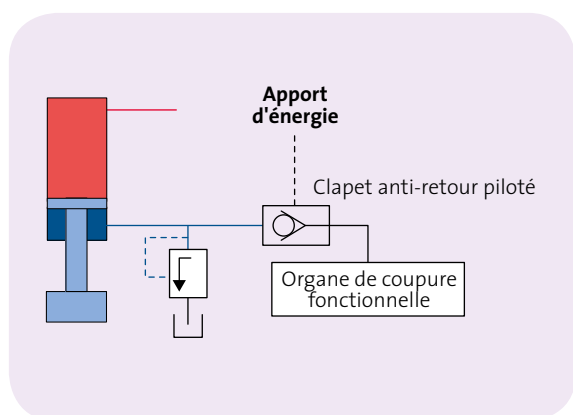


Figure 28.

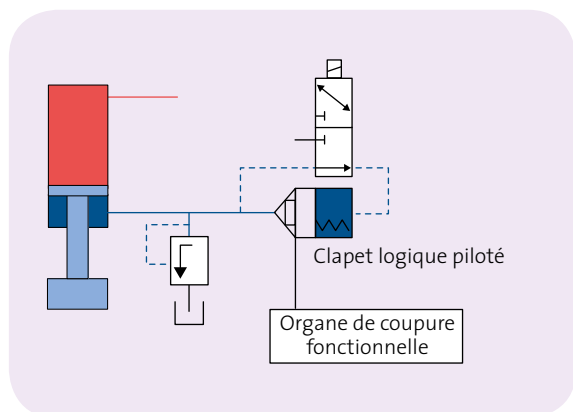


Figure 29.

**Exemple : Clapet logique piloté à la fermeture (figure 29)**

Par conception, le clapet logique piloté est maintenu fermé par apport d'énergie hydraulique, généralement par un distributeur. Le clapet logique et son distributeur de pilotage doivent être liés soit directement, soit par l'intermédiaire d'un bloc foré (pas de tuyauterie intermédiaire). Des dispositions doivent être prises afin d'éviter que ce distributeur de pilotage ne se désolidarise de l'ensemble sur lequel il est fixé.

**8.1.6 Impossibilité de mettre en œuvre le principe de redondance dans la partie supérieure du vérin**

Lorsqu'il n'est raisonnablement pas possible de disposer en amont du vérin deux éléments de coupure, l'élément qui se trouve seul doit être auto-contrôlé, soit naturellement (remontée du coulisseau impossible, par exemple), soit par disposition technique ajoutée afin d'empêcher tout nouveau cycle de fonctionnement.

La figure 30 montre un exemple de circuit hydraulique composé de deux éléments de retenue (composants n° 1 et n° 2) dans la

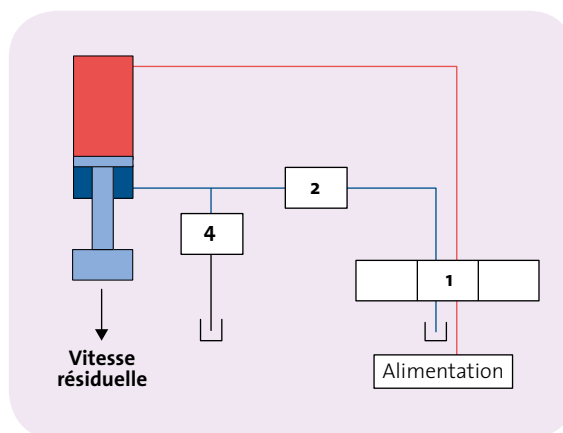


Figure 30.

partie aval du vérin et d'un élément unique de mise en pression (composant n° 1) en amont du vérin.

Attention, en cas de défaillance du composant n° 1 lors d'une commande d'arrêt, l'élément de retenue (composant n° 2) assure correctement sa fonction, mais le vérin reste en pression dans sa partie amont et un arrêt ne peut pas être obtenu car l'huile en pression dans la partie aval va s'évacuer lentement par le clapet de décharge (composant n° 4) si celui-ci a été choisi correctement. Ceci entraînera un prolongement du mouvement dangereux en vitesse résiduelle très basse, au lieu d'un arrêt immédiat, pour le seul cycle considéré, si le clapet de décharge est correctement choisi et réglé (voir § 8.1.4). Dans le cas représenté en figure 30, l'autocontrôle de l'élément unique (composant n° 1) est intrinsèque car en cas de défaillance, il empêche la remontée du coulisseau. Dans le cas contraire, il serait nécessaire d'autocontrôler cet élément (monitoring) pour empêcher le mouvement d'ouverture.

## 8.2 Presses plieuses à tablier montent

### 8.2.1 Principaux problèmes posés par cette technologie

La figure 31 représente un circuit hydraulique de commande d'un vérin tel qu'on pourrait le rencontrer sur une presse plieuse hydraulique de conception ancienne. Le mouvement de montée du tablier inférieur est commandé par un seul composant n° 1. Généralement, ce composant est du type « sensitif », intégré directement dans

la pédale de commande (ou une barre), la vitesse et la direction du mouvement étant proportionnel à l'actionnement de cette dernière.

Contrairement aux presses plieuses à tablier descendant, les fuites dans le circuit hydraulique vont dans le sens d'une ouverture des outils et ne créent donc pas de risque pour l'opérateur au niveau des outils.

Par contre :

- si le composant n° 1, ou la pédale qui l'intègre, reste bloqué actionné, il y a impossibilité d'arrêter le mouvement en cours ;
- si un étranglement ou une obstruction apparaît sur le circuit de renvoi d'huile vers le réservoir, il peut en résulter une montée en pression dans le circuit d'alimentation du vérin suffisante pour provoquer une montée intempestive du tablier ou pour empêcher l'arrêt du mouvement en cours.

De plus, dans le cas des presses plieuses sensibles, les pédales de commande d'origine ne sont pas du type « à trois positions ».

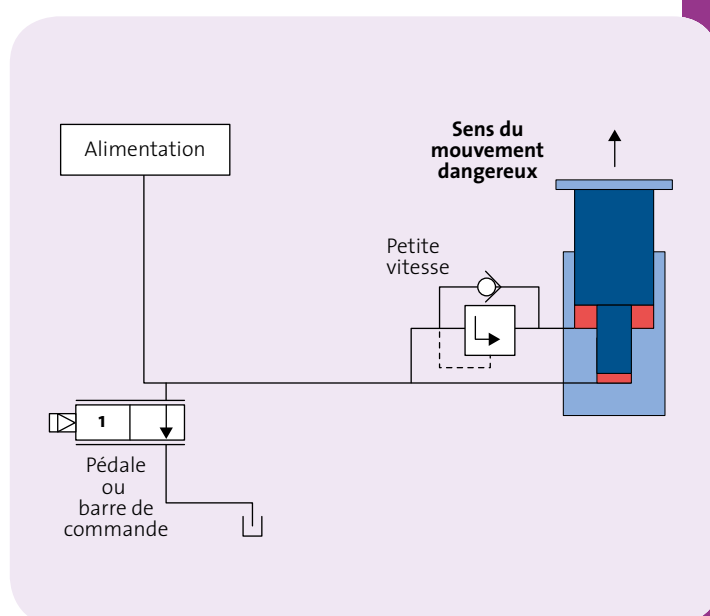


Figure 31.

## **8.2.2 Principes de rénovation**

Les risques susceptibles d'être générés par la défaillance de composants hydrauliques doivent être éliminés en suivant les critères de la « préconisation 3 » décrite en § 3.7.3, en utilisant notamment les principes de redondance de ces composants ou des fonctions correspondantes. En particulier la défaillance d'un distributeur ou d'un clapet ne doit pas provoquer de mouvement intempestif dangereux ni empêcher l'arrêt du mouvement dangereux.

La fonction de limitation de vitesse à une valeur inférieure ou égale à 10 mm/s doit être réalisée en suivant les critères de la « préconisation 1 » décrite en § 3.7.3.

### **8.2.3 Cas particulier :**

#### **les presses plieuses de faible**

#### **production bridées à vitesse $\leq 10$ mm/s**

Les risques susceptibles d'être générés par la défaillance de composants hydrauliques doivent être éliminés en suivant au moins les critères de la « préconisation 2 » décrite en § 3.7.3.

La fonction de limitation de vitesse à une valeur inférieure ou égale à 10 mm/s doit être réalisée en suivant les critères de la « préconisation 1 » décrite en § 3.7.3.

**Dans le cas de ces presses plieuses, cette fonction doit être réalisée de manière définitive, ce qui permet de simplifier les modifications à apporter.**

## **8.2.4 Exemples**

Les utilisateurs désirant conserver la fonction de commande sensitive de leur presse plieuse, peuvent s'engager dans cette voie dès lors que les principes de rénovation énoncés précédemment, notamment l'utilisation d'une pédale à trois positions, sont respectés. Toutefois faute de composant standard disponible sur le marché (par exemple pédale sensitive à trois positions), aucun exemple de ce type n'est présenté dans ce document.

Les exemples suivants supposent le remplacement de la pédale ou de la barre de commande sensitive par la combinaison d'une pédale à trois positions (cf. § 4.2.3) et d'un ou plusieurs distributeurs électro-hydrauliques. Le mouvement de fermeture des outils ne pourra plus s'effectuer de manière « sensitive », mais à des vitesses préréglées, comme c'est le cas pour toutes les machines de dernière génération.

L'implantation des éléments représentés en vert proposée sur les figures 32, 33, 34 et 35 n'est qu'informatrice, elle devra s'effectuer suivant la place disponible sur la machine, tout en respectant les principes de rénovation.

Les circuits de renvoi d'huile vers le réservoir doivent être correctement dimensionnés de façon à ne pas engendrer des pertes de charges susceptibles de provoquer une montée en pression.

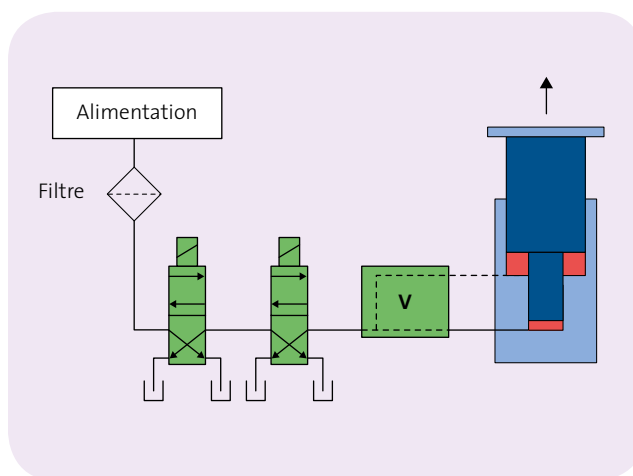
# EXEMPLES DE PRINCIPES

## Presse plieuse à tablier montant

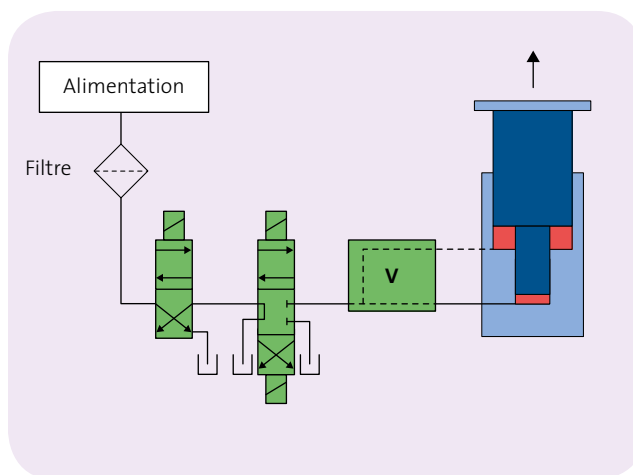
Le composant additionnel « V » limite la vitesse à 10 mm/s au PCVT. Il est recommandé, particulièrement figure 32, de placer le filtre en tête de l'alimentation plutôt que sur le circuit de retour afin d'éviter un éventuel colmatage susceptible de provoquer une montée en pression du vérin. Le mouvement de fermeture des outils ne pourra plus s'effectuer de manière « sensitive », mais à des vitesses pré réglées, comme c'est le cas pour toutes les machines de dernière génération.

*Remarque: Le principe illustré figure 33 permet de rester proche du fonctionnement de base d'une presse sensitive, notamment pour les « travaux au tracé ».*

*Figure 32: Ouverture systématique au relâchement de l'organe de commande.*



*Figure 33: Possibilité d'arrêt au cours du mouvement (nécessité de commander le mouvement d'ouverture).*



# EXEMPLES DE PRINCIPES

## Presse plieuse à tablier montant bridée à vitesse $\leq 10$ mm/s

Le composant additionnel «V» remplace le composant d'origine et limite la vitesse à 10 mm/s de manière définitive. Il est recommandé, particulièrement figure 34, de placer le filtre en tête de l'alimentation plutôt que sur le circuit de retour afin d'éviter un éventuel colmatage susceptible de provoquer une montée en pression du vérin. Le mouvement de fermeture des outils ne pourra plus s'effectuer de manière «sensible», mais à des vitesses préétablies, comme c'est le cas pour toutes les machines de dernière génération.

*Remarque: Le principe illustré*

*figure 35 permet de rester proche du fonctionnement de base d'une presse sensitive, notamment pour les «travaux au tracé».*

*Figure 35: Possibilité d'arrêt au cours du mouvement (nécessité de commander le mouvement d'ouverture).*

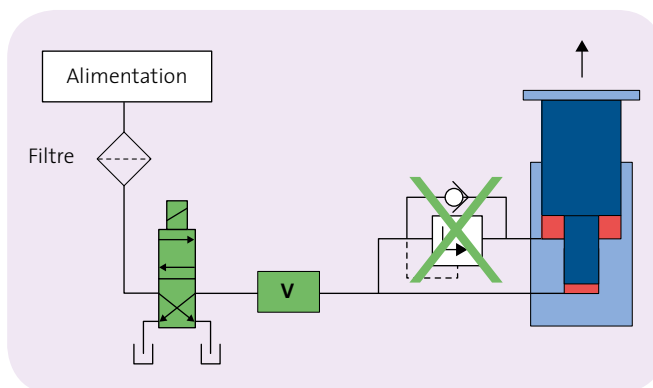
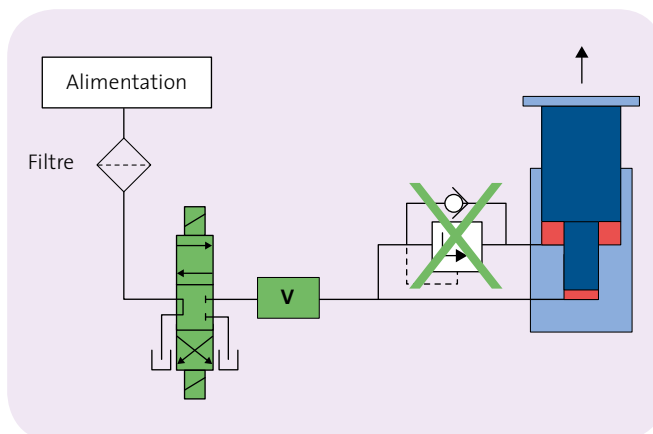


Figure 34: Ouverture systématique au relâchement de l'organe de commande.



### 8.3 Principe d'obtention des ordres de marche et d'arrêt

Les circuits hydrauliques doivent être conçus pour que :

- tout mouvement de fermeture des outils soit provoqué par apport volontaire d'énergie, qu'elle qu'en soit sa nature (électrique ou par pilotage hydraulique);

- l'arrêt de tout mouvement dangereux soit provoqué automatiquement par coupure ou baisse significative d'apport d'énergie sur les pilotages hydrauliques et/ou électriques des composants et circuits assurant le(s) fonctionnement(s) rapide(s) et/ou vitesse lente ;
- en position d'arrêt du coulisseau, il ne subsiste aucun apport d'énergie au niveau de la chambre de travail du vérin provenant

directement de la pompe ou d'un accumulateur et des organes de régulation associés.

#### 8.4 Surpression dans le circuit d'alimentation hydraulique

Le circuit d'alimentation hydraulique doit être protégé par un limiteur de pression. Il doit être plombé et ne pas permettre de réglage non autorisé. Il doit être réglé à une pression ne dépassant pas 10 % de la pression maximale de fonctionnement.

#### 8.5 Gestion de la vitesse de fermeture des outils à 10 mm/s

Le composant permettant l'obtention de la grande vitesse doit être, dans la mesure du possible, piloté par apport d'énergie complémentaire (électrique ou hydraulique) et le

passage en petite vitesse (inférieure ou égale à 10 mm/s) par interruption de cet apport d'énergie (cf. figure 37).

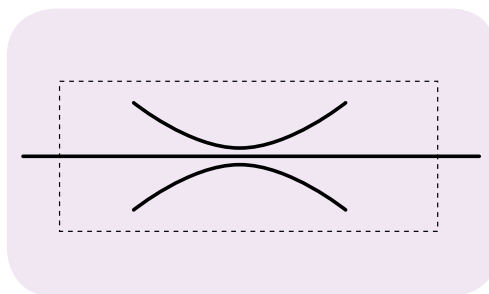


Figure 36 : Exemple de système pour brider la vitesse.

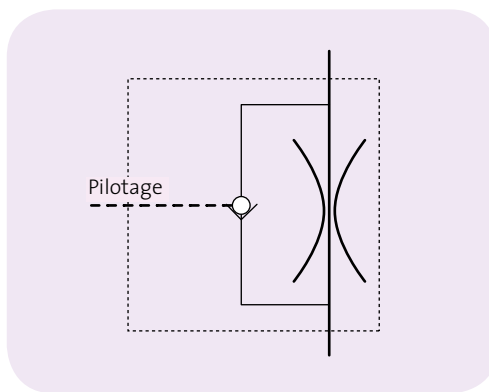


Figure 37 : Exemple de système pour piloter la limitation de vitesse.

## EXEMPLE

### Presse plieuse à tablier montant

La figure 38 montre un exemple d'application d'un système de limitation de vitesse aux principes évoqués figure 32 et figure 33. Pour cet exemple, le composant « V » de ces figures est remplacé par deux composants, un clapet pilotable et un limiteur de vitesse représenté en figure 37. Ce dernier est nécessaire si l'ajout du clapet pilotable est insuffisant pour obtenir une vitesse  $\leq 10$  mm/s.

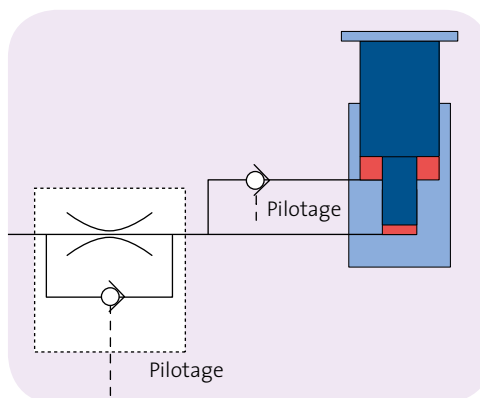


Figure 38 : Exemple d'application d'un composant de limitation de vitesse pour une presse plieuse à tablier montant.

Pour le bridage en petite vitesse d'une presse plieuse comportant à l'origine deux vitesses ou lors de la rénovation d'une presse mono-vitesse en presse comportant deux vitesses, il est impératif d'appliquer ce principe. La fonction de limitation de vitesse à une valeur inférieure ou égale à 10 mm/s doit être réalisée en suivant les critères de la « préconisation 1 » décrite en § 3.7.3. Les systèmes de limitation de vitesse représentés sur les figures 36 et 37 doivent être soit fixes par construction, soit ajustés et verrouillés dans cette situation à l'aide d'un plombage par exemple.

## **8.6 Presses commandées par distributeurs à effet proportionnel ou par servo-valves**

Tout arrêt de sécurité (arrêt d'urgence ou arrêt contrôlé) doit se terminer par la coupure de l'alimentation en énergie des solénoïdes concernés.

Les distributeurs à effet proportionnel ou les servo-valves doivent être considérés comme les organes de coupure fonctionnelle d'un schéma hydraulique classique. **À ce titre, les mêmes techniques de redondance des éléments de retenue et de mise en pression doivent s'appliquer.**



# 9

## CHOIX DU FLUIDE ET DES COMPOSANTS HYDRAULIQUES

Dans les circuits hydrauliques, il faut noter l'importance des paramètres suivants :

- la qualité et le dimensionnement des composants hydrauliques, notamment des tuyauteries haute pression entre vérins et distributeurs, des raccords et des joints hydrauliques, pour limiter les risques de fuite, d'éclatement et de rupture ;
- la nature du fluide transmetteur d'énergie ;
- la qualité du fluide, de sa filtration, de ses changements périodiques ;
- la présence éventuelle de coups de bélier dans les circuits ;
- la variation de la température du fluide hydraulique sur la stabilité des caractéristiques de fonctionnement.

### 9.1 La filtration des fluides

La pollution des circuits hydrauliques est l'une des toutes premières causes de pannes et d'usure prématurée des composants hydrauliques. Un soin particulier devra donc être apporté à toute l'installation, en surveillant :

- la qualité et la propreté du réservoir et du circuit hydraulique ;

- la qualité de la filtration de l'air au contact du fluide hydraulique ;

- les distributeurs, pour lesquels la rigueur du conditionnement lors d'un démontage est souvent mise en cause au remontage.

La bonne marche des circuits hydrauliques est conditionnée par la filtration et la température du fluide hydraulique. Pour bénéficier de l'évolution des techniques de filtration, il est conseillé de remplacer les crépines montées en aspiration sur la pompe (mauvais filtre, inaccessibilité, colmatage, risque de cavitation, etc.). Différents modes de filtration peuvent être envisagés suivant la réalisation du schéma hydraulique :

- filtration « pression » placée en sortie de pompe ;
- filtration sur les retours au bac ou le refoulement de la pompe (sauf dans l'exemple présenté en figure 32 et figure 34) ;
- groupe motopompe de filtration en continu.

La finesse de filtration doit protéger les composants les plus sensibles contre les phénomènes de pollution.

Compte tenu du pouvoir agressif des additifs contenus dans les fluides hydrauliques,

les matériaux utilisés pour la réalisation des bacs, bâches, autres réservoirs ou la nature de leur revêtement intérieur, doivent être choisis de façon à éviter toute pollution.

*Remarque : Pour ce qui concerne les fluides difficilement inflammables, il est nécessaire de contrôler régulièrement, selon les données du fournisseur, leur composition et notamment leur teneur en eau.*

## **9.2 Les canalisations**

### **9.2.1 Les tubes rigides**

Les tubes doivent être en acier doux, étirés à froid, sans soudure, recuits blancs, les surfaces internes et leurs extrémités externes lisses et soigneusement ébavurées. Le cas échéant, ils devront être décalaminés. Les diamètres extérieurs sont dimensionnés pour s'adapter à tous types de raccords ; l'épaisseur est définie d'après la pression utilisée.

Leur dimensionnement est fonction du débit nécessaire et du mode d'utilisation. Les vitesses d'écoulement généralement admises sont :

- en aspiration : de 0,5 à 1 m/s (suivant le type de pompe) ;
- en refoulement : de 4 à 7 m/s ;
- en retour : de 2 à 3 m/s.

Certaines tuyauteries soumises à un débit important et continu peuvent avoir été érodées, notamment dans les zones extérieures des courbes ; il peut s'avérer prudent de prévoir leur renouvellement. Ce peut être le cas des canalisations placées aussitôt en aval de la pompe.

### **9.2.2 Les tuyauteries flexibles**

Les tuyauteries flexibles sont utilisées aux endroits où existent des mouvements relatifs entre deux organes. Dans toute la mesure du possible, les tuyauteries rigides correctement réalisées (§ 9.2.1) doivent leur être préférées.

Le choix du flexible et la qualité de son montage sont déterminants pour la fiabilité de l'installation et pour prévenir les risques de fouettement et de percement.

Dans le cas où certains flexibles doivent être remplacés, il faut les choisir en cohérence avec les conditions de service. Un tuyau flexible doit, à titre d'exemple, être généralement composé :

- d'une robe intérieure en matériau résistant aux fluides hydrauliques utilisés ;
  - d'une tresse métallique ou de 2 à 6 nappes métalliques, suivant la pression utilisée ;
  - d'une robe extérieure en matériau résistant à l'abrasion et à l'ambiance extérieure.
- Les embouts, sertis ou vissés, sont choisis en fonction des formes nécessaires et des pressions d'utilisation, d'après les tableaux des fabricants.

Lorsque des opérateurs sont présents de façon permanente ou semi-permanente à proximité de flexibles hydrauliques, des dispositions doivent être prises pour éviter les risques liés à un fouettement consécutif à une rupture et aux projections d'huile.

Lors d'une opération de rénovation, il est préférable de procéder au renouvellement des flexibles installés depuis plus de 5 années, indépendamment du taux d'utilisation de la presse.

### 9.3 Les joints

Il doit y avoir compatibilité entre :

- la qualité des huiles utilisées ;
- l'environnement dans lequel ils sont utilisés ;
- la qualité des surfaces en contact par exemple ;
- et la composition des joints ; vérifier pour cela que les points d'aniline, généralement signalés par le constructeur de la machine ou celui des composants hydrauliques, sont identiques.

De même que pour les flexibles, lors d'une opération de rénovation, il est préférable de procéder au renouvellement des joints installés depuis plus de cinq années, indépendamment du taux d'utilisation de la presse (polymérisation lente et permanente).

### 9.4 Les raccords

Les fuites provenant des raccordements de canalisations constituant l'une des principales causes de pannes et de difficultés d'entretien des machines hydrauliques :

- n'utiliser qu'un minimum de raccords, en y préférant un montage en plaque de base ou un montage dit « gerbé » ;
- n'utiliser que des raccords appropriés, prévus pour le dimensionnement exact du tube et compatibles avec la pression d'utilisation ;
- choisir de préférence un mode de raccordement par bride, surtout pour les diamètres importants, c'est-à-dire de diamètre  $\geq 1$  pouce ; en deçà, il est d'usage d'utiliser des embouts soudés ou éventuellement des embouts réalisés par refoulement de métal.

En outre, la qualité de la soudure, le nettoyage et la passivation des éléments travaillés après soudure, coupe ou autre traitement sont déterminants pour la fiabilité de l'installation.

### 9.5 Les distributeurs hydrauliques

Lorsqu'ils doivent être remplacés (qualité et/ou fiabilité insuffisante), ils doivent l'être par du matériel de caractéristiques au moins équivalentes, possédant une qualité et une fiabilité reconnues, en considérant notamment la pression et la nature du fluide hydraulique utilisé.

Sont à remplacer systématiquement par des distributeurs fonctionnellement identiques :

- les distributeurs à tiroir (s) dont la partie distribution proprement dite est constituée de plusieurs pièces assemblées par des distributeurs à tiroir monobloc ;
- les distributeurs à tiroir comportant des joints dynamiques, par des distributeurs dont l'étanchéité entre les différents circuits hydrauliques est réalisée par contact « métal sur métal » ;
- les distributeurs qui sont à l'origine de coups de bélier ou les distributeurs dont les états intermédiaires sont dangereux, par des distributeurs possédant des états intermédiaires en adéquation à l'ensemble du circuit hydraulique (conciliation des aspects fonctionnel et sécurité).

Si nécessaire, pour certains distributeurs ou clapets logiques assurant des fonctions de sécurité, s'assurer de la présence ou de la possibilité de mettre en place des détecteurs de position des tiroirs ou des clapets.

Les éléments de commande (solénoïdes, vérins intermédiaires, leviers de commande...) qui n'assurent pas un déplacement suffisamment rapide et précis du tiroir ou qui n'assurent pas des positions « travail » et « repos » stables sont à remplacer.

## 9.6 Les accumulateurs

Il doit être prévu un bloc de sécurité fixé directement sur l'accumulateur, comprenant une vanne de séparation, une vanne de vidange et un limiteur de pression hydraulique.

Le dispositif manuel de secours des distributeurs du bloc de sécurité des accumulateurs doit être protégé pour qu'il ne puisse pas être manœuvré par inadvertance et doit automatiquement revenir à zéro quand la commande est relâchée.

Ce bloc de sécurité peut être à fonctionnement manuel ou automatique (en cas d'arrêt d'urgence, ou d'une coupure de l'alimentation en énergie depuis une armoire de commande, par exemple). Il est rappelé que ce dernier type de fonctionnement présente généralement des avantages sur le plan de la sécurité.

Des panneaux d'avertissement « attention appareil sous pression » doivent être apposés sur les accumulateurs et les circuits sous pression.

En cas de purge manuelle, afficher de manière très visible un rappel mentionnant la nécessité de purger le ou les accumulateur(s), avant toute intervention nécessitant l'arrêt du groupe motopompe.

Les accumulateurs doivent être fixés sur un support capable d'empêcher ou de limiter leurs déplacements en cas de désolidarisation du reste de l'installation (il est d'usage de fixer l'accumulateur par une chaise et un ou des colliers au-delà d'une capacité de 10 litres).

*Rappel: Un réservoir sous pression doit être en conformité avec les règles d'épreuves et de ré-épreuves périodiques le concernant (voir articles R. 557-14-1 et suivants du Code de l'environnement).*

## 9.7 Vérification, remplacement ou modification de composant

Les pièces d'usure doivent être vérifiées et changées en cas de doute sur leur fiabilité ou sur leur état.

Lorsque des raisons techniques appellent un remplacement d'appareil de distribution, choisir un appareil de mêmes fonctionnalités, si possible normalisé et compatible (par exemple de même marque). Il doit être de mêmes caractéristiques sauf si celles de l'appareil à remplacer n'étaient pas adaptées.

# 10

## BIBLIOGRAPHIE

### Publications INRS

- *Les machines neuves « CE »*, ED 54.
- *Les machines d'occasion*, ED 113.
- *Travailler en sécurité sur les presses plieuses hydrauliques*, ED 879.
- *Sécurité des équipements de travail. Prévention des risques mécaniques*, ED 6122.
- *La prévention du risque électrique. Textes réglementaires relevant du Code du travail*, ED 6187.

### Autres documents

- Articles R. 557-14-1 et suivants du Code de l'environnement.
- Instruction du 20 septembre 2002 précisant certaines mesures techniques et organisationnelles relatives à la prévention des risques professionnels liés aux plieuses hydrauliques, et la note technique correspondante à retrouver sur le site du ministère chargé du travail.
- Guide technique du 18 novembre 2014 relatif aux opérations de modification des machines en service.

### Normes ([www.afnor.org](http://www.afnor.org))

- **NF EN 574** : Dispositifs de commande bimanuelle. Sécurité des machines. Aspects fonctionnels. Principes de conception.
- **NF EN 12622** : Sécurité des machines-outils. Presses plieuses hydrauliques.
- **NF EN 60204-1** : Sécurité des machines. Équipement électrique des machines. Partie 1 : règles générales.
- **NF EN 61496-1** : Sécurité des machines. Équipements de protection électro-sensibles. Partie 1 : prescriptions générales et essais.
- **NF EN 61496-2** : Sécurité des machines. Équipements de protection électro-sensibles. Partie 2 : exigences particulières à un équipement utilisant des appareils protecteurs optoélectroniques actifs (AOPD).
- **NF EN ISO 13855** : Sécurité des machines. Positionnement des moyens de protection par rapport à la vitesse d'approche des parties du corps.
- **NF EN ISO 13857** : Sécurité des machines. Distances de sécurité empêchant les membres supérieurs et inférieurs d'atteindre les zones dangereuses.

# ANNEXE RÉGLEMENTAIRE

## **Modification des presses plieuses hydrauliques**

La réglementation n'impose pas de procédure particulière de vérification ou de nouvelle certification après modification d'une presse plieuse en service (voir le Guide technique du 18 novembre 2014 relatif aux opérations de modification des machines en service). D'un point de vue préventif, il est toutefois préconisé de faire procéder à une évaluation de l'état de conformité par un organisme accrédité.

## **Presses plieuses d'occasion**

La réglementation les concernant est abordée dans la brochure INRS ED 113.

## **Réglementation relative au risque électrique**

La brochure INRS ED 6187 présente les textes réglementaires pour la prévention du risque électrique.

Jacques Gillot, James Baudoin,  
Jean-Paul Bello, Jean-Christophe Blaise  
Mise à jour effectuée par :  
James Baudoin, Jean-Paul Bello et Henri Lupin

**ED 927** • 2<sup>e</sup> édition • octobre 2018

© INRS • ISBN 978-2-7389-2384-4 • Disponible uniquement en version électronique  
Conception graphique et illustrations: Atelier Causse. Mise en pages: M. Maître.

Institut national de recherche et de sécurité pour la prévention des accidents du travail et des maladies professionnelles  
65, boulevard Richard-Lenoir 75011 Paris • Tél. 01 40 44 30 00 • [www.inrs.fr](http://www.inrs.fr) • [info@inrs.fr](mailto:info@inrs.fr)

---

Toute représentation ou reproduction intégrale ou partielle faite sans le consentement de l'INRS, de l'auteur ou de ses ayants droit ou ayants cause, est illicite.  
Il en est de même pour la traduction, l'adaptation ou la transformation, l'arrangement ou la reproduction, par un art ou un procédé quelconque (article L. 122-4 du code de la propriété intellectuelle). La violation des droits d'auteur constitue une contrefaçon punie d'un emprisonnement de trois ans et d'une amende de 300 000 euros (article L. 335-2 et suivants du code de la propriété intellectuelle).