



Compacteurs à emballage chargés manuellement

Une solution pour les mettre en sécurité

L'Institut national de recherche et de sécurité (INRS)

Dans le domaine de la prévention des risques professionnels, l'INRS est un organisme scientifique et technique qui travaille, au plan institutionnel, avec la CNAMTS, les CRAM-CGSS et plus ponctuellement pour les services de l'État ainsi que pour tout autre organisme s'occupant de prévention des risques professionnels.

Il développe un ensemble de savoir-faire pluridisciplinaires qu'il met à la disposition de tous ceux qui, en entreprise, sont chargés de la prévention : chef d'entreprise, médecin du travail, CHSCT, salariés. Face à la complexité des problèmes, l'Institut dispose de compétences scientifiques, techniques et médicales couvrant une très grande variété de disciplines, toutes au service de la maîtrise des risques professionnels.

Ainsi, l'INRS élabore et diffuse des documents intéressants sur l'hygiène et la sécurité du travail : publications (périodiques ou non), affiches, audiovisuels, site Internet... Les publications de l'INRS sont distribuées par les CRAM. Pour les obtenir, adressez-vous au service prévention de la Caisse régionale ou de la Caisse générale de votre circonscription, dont l'adresse est mentionnée en fin de brochure.

L'INRS est une association sans but lucratif (loi 1901) constituée sous l'égide de la CNAMTS et soumise au contrôle financier de l'État. Géré par un conseil d'administration constitué à parité d'un collègue représentant les employeurs et d'un collègue représentant les salariés, il est présidé alternativement par un représentant de chacun des deux collèges. Son financement est assuré en quasi-totalité par le Fonds national de prévention des accidents du travail et des maladies professionnelles.

Les Caisses régionales d'assurance maladie (CRAM) et Caisses générales de sécurité sociale (CGSS)

Les Caisses régionales d'assurance maladie et les Caisses générales de sécurité sociale disposent, pour participer à la diminution des risques professionnels dans leur région, d'un service prévention composé d'ingénieurs-conseils et de contrôleurs de sécurité.

Spécifiquement formés aux disciplines de la prévention des risques professionnels et s'appuyant sur l'expérience quotidienne de l'entreprise, ils sont en mesure de conseiller et, sous certaines conditions, de soutenir les acteurs de l'entreprise (direction, médecin du travail, CHSCT, etc.) dans la mise en œuvre des démarches et outils de prévention les mieux adaptés à chaque situation. Ils assurent la mise à disposition de tous les documents édités par l'INRS.

Toute représentation ou reproduction intégrale ou partielle faite sans le consentement de l'INRS, de l'auteur ou de ses ayants droit ou ayants cause, est illicite.

Il en est de même pour la traduction, l'adaptation ou la transformation, l'arrangement ou la reproduction, par un art ou un procédé quelconque (article L. 122-4 du code de la propriété intellectuelle). La violation des droits d'auteur constitue une contrefaçon punie d'un emprisonnement de trois ans et d'une amende de 300 000 euros (article L. 335-2 et suivants du code de la propriété intellectuelle).

Compacteurs à emballage chargés manuellement

Une solution pour les mettre en sécurité

Philippe Obrecht,
INRS



Suite à un accident mortel consécutif à l'intrusion d'une personne dans la zone de compactage, l'INRS a été chargé d'étudier un concept pour la mise en sécurité des compacteurs horizontaux à emballages chargés à la main.

Ils sont, en effet, à l'origine d'accidents par cisaillement, écrasement dans la zone de pressage, conséquences du coincement des emballages dans cette zone, ce qui entrave la bonne marche du processus de compactage.

Au lieu « d'engrillager » la zone dangereuse, le nouveau concept INRS vise à permettre l'accès dans cette zone, en sécurité et aisément.

Un système anti-retour des emballages limite, par ailleurs, les phénomènes de bourrage, ce qui diminue la fréquence des intrusions dans la machine.

Un tel système a fonctionné avec satisfaction chez un exploitant sur plusieurs mois. Le surcoût est d'environ 10 % par rapport à celui d'un compacteur sans protection.

Le marché du recyclage est en expansion, les compacteurs sont de plus en plus utilisés, notamment par les grandes surfaces de vente.

Les compacteurs à emballages sont majoritairement des presses horizontales, dont la vocation est de réduire le volume des cartons, des bouteilles en matériaux plastiques, des papiers... Ils sont accouplés à un conteneur, récipient séparable servant à leur transport jusqu'au site de valorisation. On les distingue des compacteurs réservés, pour des raisons d'hygiène, au compactage des denrées périssables (avec presse et conteneur non séparables).

Les machines à compacter sont généralement louées et posées à même le sol, aux abords des entreprises (figure 1). Les équipements de mise en sécurité en exploitation (par exemple : protecteurs périphériques, zones à accès restrictifs, grillages sécurisés, consignes, informations...) sont marginaux.

Les compacteurs sont des machines dangereuses. Ils sont à l'origine d'accidents graves, dont certains mortels.

Les incursions dans la zone dangereuse (zone de passage des objets) sont rendues nécessaires, par exemple, pour pallier le phénomène d'entassement des emballages en forme de voûte, au-dessus du presseur, ce qui rend la machine inefficace. On appelle ce phénomène : le « bourrage ». Pour faire descendre les produits dans le presseur, il faut au mieux monter sur le platelage de la machine et pousser à l'aide d'une perche ; au pire, il faut descendre dans la zone dangereuse. Ceci se fait par l'escalade des structures, souvent sur des escabeaux de fortune, tels des palettes appuyées sur une paroi, ce qui est générateur de chutes de hauteur, entorses, fractures...

Comment traiter le problème ?

Pour mettre en sécurité les compacteurs, la pratique habituelle consiste à empêcher a priori tout accès dans la trémie. Cette approche est présentée dans le document

Figure 1. Compacteurs en exploitation.



Récits d'accidents
extraits de la base de données ÉPICÉA*

« La victime, âgée de 43 ans, est peintre dans une entreprise de construction de carrosserie, bennes. Embarquée dans la trémie, la victime nettoyait une benne spéciale lorsqu'un cycle de compactage imprévu s'est enclenché. Elle a eu les tibias et péronés fracturés ».

« La victime – manutentionnaire (ouvrier spécialisé) dans une centrale d'achats en produits non alimentaires, âgé de 32 ans – seule à son poste de travail, avait pour mission de vider des containers de déchets industriels dans un compacteur (matériel fonctionnant en cycle automatique). Pour une raison inconnue, la victime a été retrouvée écrasée dans la chambre de compactage de la presse à déchets... ».

* Rassemble plus de 16000 cas d'accidents du travail graves ou mortels survenus depuis 1990.

INRS¹, référencé ED 124. Mais elle ne résout pas tous les problèmes et peut entraîner l'opérateur à prendre des risques inconsidérés comme ceux décrits plus haut. La présente fiche expose une autre approche (figure 2, ci-contre), qui autorise l'accès dans la trémie en cas de nécessité, en toute sécurité.

Concept

Il est construit autour de trois principes :

1. La diminution de la fréquence des interventions humaines nécessaires dans la zone dangereuse (figure 3)

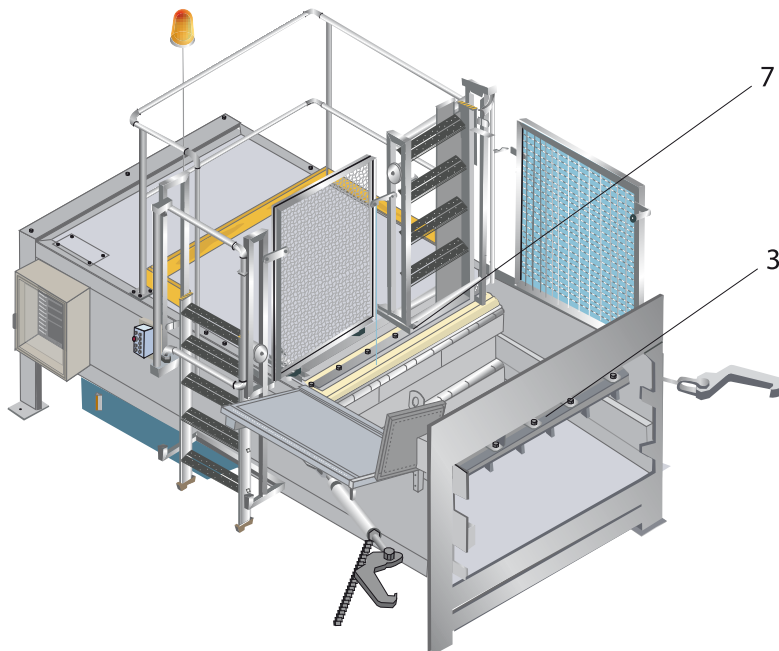
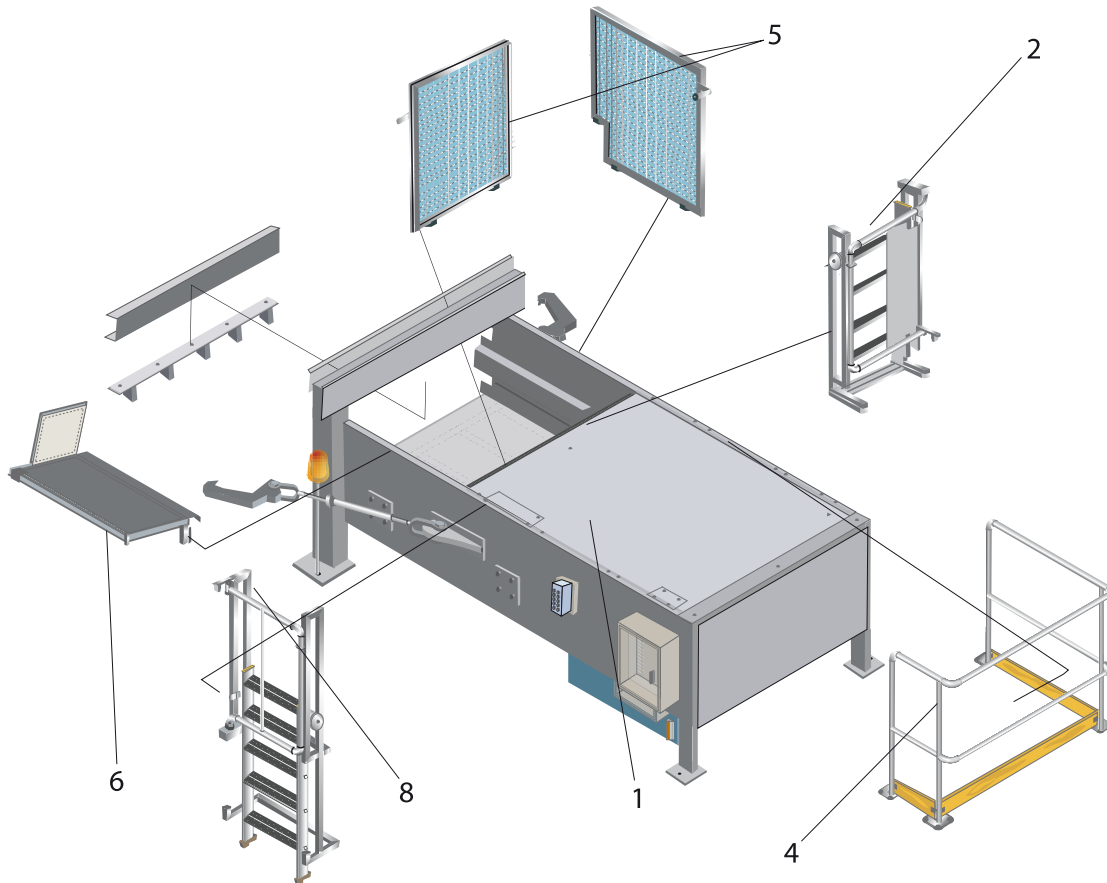
Pour ce faire une rampe de linguets articulés est fixée à la sortie de la presse pour empêcher les emballages de revenir en arrière, ce qui peut amorcer le début d'un bourrage. Les linguets, articulés en rotation, s'effacent au passage des gros emballages ; ils se piquent par arc-boutement en cas de recul pour être repris au pressage suivant.

Figure 3. Rampe de linguets anti-retour.



1. Prévention des risques en zone de compactage. Paris, INRS, coll. Fiche pratique de sécurité, ED 124, 2005, 4 p.

Figure 2. Projet deuxième approche.



1. Presse à compacter.

2. Module d'accès intérieur à sécurité intégrée.

3. Emplacement rampe de linguets anti-retour.

4. Garde-corps.

5. Protecteurs.

6. Plateau de chargement.

7. Emplacement verrou mécanique.

8. Module d'accès extérieur à sécurité intégrée.

Figure 4. Limitation de l'accès direct.



2. La limitation de l'accès direct (figure 4)

Des parois grillagées placées sur le côté opposé au conteneur et à l'arrière de la trémie limitent les accès à la zone de chargement qui doit rester ouverte (figure 2, repères 5 et 6). Le côté gauche est normalement inaccessible quand le conteneur est attelé.

Une table de chargement inclinée facilite la dépose et le glissement des objets à compacter. Sa profondeur volontairement agrandie interdit tout contact des membres supérieurs aux zones dangereuses. Son porte-à-faux et sa hauteur entravent les tentatives d'escalade.

3. La prise en compte et le traitement de l'intervention nécessaire en zone dangereuse

Dans le cas où une intervention dans la zone de compactage est nécessaire, la machine est équipée d'escaliers escamotables, dont la mise en place est assujettie à des fonctions de sécurité intégrées décrites ci-après. Au repos, ils sont des obstacles anti-intrusion. L'escalier extérieur (figure 2, repère 8) donne accès au platelage (plate-forme) de la machine pour pousser les emballages récalcitrants à l'aide d'une perche, par exemple. Si cette action est non concluante, on peut descendre dans la zone dangereuse par l'escalier intérieur (figure 2, repère 2) dès lors que toutes les conditions de sécurité électromécaniques sont réunies. Des garde-corps (figure 2, repère 4) entourent le platelage de la machine de manière à protéger contre les chutes de hauteur.

Figure 5. Dispositif d'asservissement au portillon extérieur.

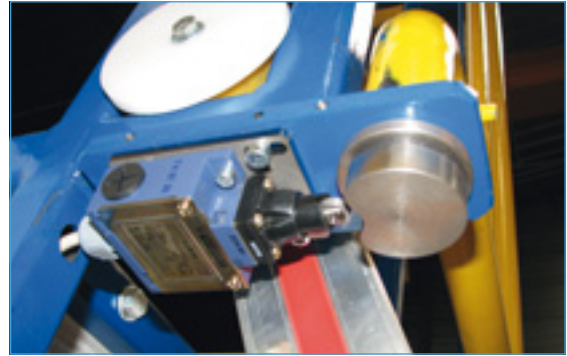


Figure 6. Escalier extérieur descendu.



Mode de fonctionnement des équipements autorisant la montée sur le compacteur, puis la descente dans la trémie

Montée sur le dessus du compacteur

- L'ouverture du portillon extérieur fixé devant l'escalier agit sur une came solidaire de l'articulation basse (figure 5).
- La came actionne un interrupteur à manœuvre positive d'ouverture qui commande le recul du presseur en position arrière et stoppe le moteur.

Le recul en arrière du presseur doit être vu comme une commodité car il dégage la zone de travail pour libérer plus aisément les emballages bloqués. Il fait aussi gagner du temps si l'objectif est de pénétrer dans la zone de compactage.

- L'escalier, non dissociable de la machine, peut être descendu jusqu'au sol (figure 6). Son guidage sert de main courante.
- La commande d'un nouveau pressage ne peut se faire qu'après avoir refermé le portillon.

Figure 7. Verrou mécanique.



Figure 8. Contrôle de position et verrouillage de l'escalier intérieur.



Figure 9. Escalier intérieur descendu dans la zone de pressage.



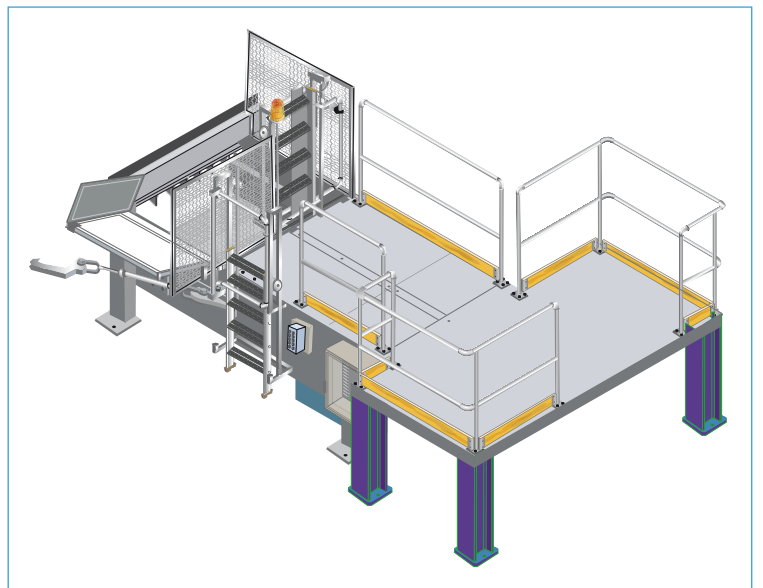
Accès dans la zone dangereuse

- L'accès sur le platelage a préalablement été accompli comme décrit avant. Pour descendre dans la trémie, il faut ouvrir le portillon intérieur devant l'escalier rangé verticalement. Il fait office de garde-corps dans cette position.
- L'ouverture du portillon actionne mécaniquement la descente d'un arbre au travers du presseur. Tout mouvement inopiné du presseur est impossible (figure 7).
- Quand le verrou atteint sa position basse, il actionne un interrupteur de position, là aussi, à manœuvre positive d'ouverture, qui ouvre le circuit d'alimentation de la pompe hydraulique, libère un interrupteur verrouillable à clé codée (figure 8) qui maintenait l'escalier en position verticale.
- L'escalier intérieur peut être descendu (figure 9).

Figure 10. Machine équipée en activité sur un site de recyclage de cartons.



Figure 11. Exemple d'un compacteur sécurisé accosté à un quai.



- Un gyrophare signale la présence d'une personne à l'intérieur de la machine.
- Le redémarrage de la machine est possible dès lors que les escaliers et les portillons sont remis en place.

Réalisation

La figure 10 montre un exemple de réalisation qui a été contrôlé par l'association APAVE selon la réglementation en vigueur. Il a été rédigé un rapport précisant la bonne conformité du système aux textes applicables. Le concept a été pensé pour être modulable et s'adapter à plusieurs configurations de sites en facilitant les changements de dimensions, en disposant les modules d'escaliers sécurisés différemment. Il ne faut donc pas imaginer l'installation présentée en figure 10 comme figée mais comme étant facilement évolutive. Par exemple, la figure 11 montre le cas d'un compacteur sécurisé prévu pour être accosté à un quai.

Bibliographie

- *Prévention des risques en zone de compactage* – Paris, INRS, coll. Fiche pratique de sécurité, ED 124, 2005, 4 p.
- *Interrupteurs de position à manœuvre positive d'ouverture* – Paris, INRS, coll. Fiche pratique de sécurité, ED 15, 1998, 4 p.
- *Interrupteurs de position électromécaniques à clé* – Paris, INRS, ND 1902, 1992, téléchargeable sur le site INRS: www.inrs.fr

Normes

- NF EN ISO 13857 • *Sécurité des machines. Distances de sécurité empêchant les membres supérieurs d'atteindre des zones dangereuses.* Saint-Denis-la Plaine, Afnor, 40 p.
- NF EN 953 • *Sécurité des machines. Protecteurs. Prescriptions générales pour la conception et la construction des protecteurs fixes et mobiles.* Saint-Denis-la Plaine, Afnor, décembre 1997, 40 p.
- NF EN ISO 14122-1 • *Sécurité des machines – Partie 1 : choix d'un moyen d'accès fixe entre deux niveaux.* Saint-Denis-la Plaine, Afnor, décembre 2007, 21 p.
- NF EN ISO 14122-2 • *Sécurité des machines – Partie 2 : plates-formes de travail et passerelles.* Saint-Denis-la Plaine, Afnor, décembre 2007, 20 p.
- NF EN ISO 14122-3 • *Sécurité des machines – Partie 3 : moyens d'accès permanents aux machines. Escaliers, échelles à marches et garde-corps.* Saint-Denis-la Plaine, Afnor, décembre 2007, 26 p.

Pour commander les films (en prêt), les brochures et les affiches de l'INRS, adressez-vous au service prévention de votre CRAM ou CGSS.

Services prévention des CRAM

ALSACE-MOSELLE

(67 Bas-Rhin)
14 rue Adolphe-Seyboth
CS 10392
67010 Strasbourg cedex
tél. 03 88 14 33 00
fax 03 88 23 54 13
prevention.documentation@cram-alsace-moselle.fr
www.cram-alsace-moselle.fr

(57 Moselle)
3 place du Roi-George
BP 31062
57036 Metz cedex 1
tél. 03 87 66 86 22
fax 03 87 55 98 65
www.cram-alsace-moselle.fr

(68 Haut-Rhin)
11 avenue De-Lattre-de-Tassigny
BP 70488
68018 Colmar cedex
tél. 03 88 14 33 02
fax 03 89 21 62 21
www.cram-alsace-moselle.fr

AQUITAINE

(24 Dordogne, 33 Gironde,
40 Landes, 47 Lot-et-Garonne,
64 Pyrénées-Atlantiques)
80 avenue de la Jallère
33053 Bordeaux cedex
tél. 05 56 11 64 36
fax 05 57 57 70 04
documentation.prevention@cramaquitaine.fr

AUVERGNE

(03 Allier, 15 Cantal, 43 Haute-Loire,
63 Puy-de-Dôme)
48-50 boulevard Lafayette
63058 Clermont-Ferrand cedex 1
tél. 04 73 42 70 76
fax 04 73 42 70 15
preven.cram@wanadoo.fr

BOURGOGNE et FRANCHE-COMTÉ

(21 Côte-d'Or, 25 Doubs,
39 Jura, 58 Nièvre, 70 Haute-Saône,
71 Saône-et-Loire, 89 Yonne,
90 Territoire de Belfort)
ZAE Cap-Nord
38 rue de Cracovie
21044 Dijon cedex
tél. 03 80 70 51 32
fax 03 80 70 51 73
prevention@cram-bfc.fr
www.cram-bfc.fr

BRETAGNE

(22 Côtes-d'Armor, 29 Finistère,
35 Ille-et-Vilaine, 56 Morbihan)
236 rue de Châteaugiron
35030 Rennes cedex
tél. 02 99 26 74 63
fax 02 99 26 70 48
drpcdi@cram-bretagne.fr
www.cram-bretagne.fr

CENTRE

(18 Cher, 28 Eure-et-Loir, 36 Indre,
37 Indre-et-Loire, 41 Loir-et-Cher, 45 Loiret)
36 rue Xaintraillies
45033 Orléans cedex 1
tél. 02 38 81 50 00
fax 02 38 79 70 29
prev@cram-centre.fr

CENTRE-OUEST

(16 Charente, 17 Charente-Maritime,
19 Corrèze, 23 Creuse, 79 Deux-Sèvres,
86 Vienne, 87 Haute-Vienne)
4 rue de la Reynie
87048 Limoges cedex
tél. 05 55 45 39 04
fax 05 55 45 71 45
cirp@cram-centreouest.fr
www.cram-centreouest.fr

ÎLE-DE-FRANCE

(75 Paris, 77 Seine-et-Marne,
78 Yvelines, 91 Essonne, 92 Hauts-de-Seine,
93 Seine-Saint-Denis, 94 Val-de-Marne,
95 Val-d'Oise)
17-19 place de l'Argonne
75019 Paris
tél. 01 40 05 32 64
fax 01 40 05 38 84
prevention.atmp@cramif.cnamts.fr

LANGUEDOC-ROUSSILLON

(11 Aude, 30 Gard, 34 Hérault,
48 Lozère, 66 Pyrénées-Orientales)
29 cours Gambetta
34068 Montpellier cedex 2
tél. 04 67 12 95 55
fax 04 67 12 95 56
prevdoc@cram-lr.fr

MIDI-PYRÉNÉES

(09 Ariège, 12 Aveyron, 31 Haute-Garonne,
32 Gers, 46 Lot, 65 Hautes-Pyrénées,
81 Tarn, 82 Tarn-et-Garonne)
2 rue Georges-Vivent
31065 Toulouse cedex 9
tél. 0820 904 231 (0,118 €/min)
fax 05 62 14 88 24
doc.prev@cram-mp.fr

NORD-EST

(08 Ardennes, 10 Aube, 51 Marne,
52 Haute-Marne, 54 Meurthe-et-Moselle,
55 Meuse, 88 Vosges)
81 à 85 rue de Metz
54073 Nancy cedex
tél. 03 83 34 49 02
fax 03 83 34 48 70
service.prevention@cram-nordest.fr

NORD-PICARDIE

(02 Aisne, 59 Nord, 60 Oise,
62 Pas-de-Calais, 80 Somme)
11 allée Vauban
59662 Villeneuve-d'Ascq cedex
tél. 03 20 05 60 28
fax 03 20 05 79 30
bedprevention@cram-nordpicardie.fr
www.cram-nordpicardie.fr

NORMANDIE

(14 Calvados, 27 Eure, 50 Manche,
61 Orne, 76 Seine-Maritime)
Avenue du Grand-Cours, 2022 X
76028 Rouen cedex
tél. 02 35 03 58 22
fax 02 35 03 58 29
prevention@cram-normandie.fr

PAYS DE LA LOIRE

(44 Loire-Atlantique, 49 Maine-et-Loire,
53 Mayenne, 72 Sarthe, 85 Vendée)
2 place de Bretagne
44932 Nantes cedex 9
tél. 0821 100 110
fax 02 51 82 31 62
prevention@cram-pl.fr

RHÔNE-ALPES

(01 Ain, 07 Ardèche, 26 Drôme,
38 Isère, 42 Loire, 69 Rhône,
73 Savoie, 74 Haute-Savoie)
26 rue d'Aubigny
69436 Lyon cedex 3
tél. 04 72 91 96 96
fax 04 72 91 97 09
preventionrp@cramra.fr

SUD-EST

(04 Alpes-de-Haute-Provence,
05 Hautes-Alpes, 06 Alpes-Maritimes,
13 Bouches-du-Rhône, 2A Corse Sud,
2B Haute-Corse, 83 Var, 84 Vaucluse)
35 rue George
13386 Marseille cedex 5
tél. 04 91 85 85 36
fax 04 91 85 75 66
documentation.prevention@cram-sudest.fr

Services prévention des CGSS

GUADELOUPE

Immeuble CGRR, Rue Paul-Lacavé, 97110 Pointe-à-Pitre
tél. 05 90 21 46 00 – fax 05 90 21 46 13
lina.palmont@cgss-guadeloupe.fr

GUYANE

Espace Turenne Radamonthe, Route de Raban,
BP 7015, 97307 Cayenne cedex
tél. 05 94 29 83 04 – fax 05 94 29 83 01

LA RÉUNION

4 boulevard Doret, 97405 Saint-Denis Messag cedex 9
tél. 02 62 90 47 00 – fax 02 62 90 47 01
prevention@cgss-reunion.fr

MARTINIQUE

Quartier Place-d'Armes, 97210 Le Lamentin cedex 2
tél. 05 96 66 51 31 – 05 96 66 51 32 – fax 05 96 51 81 54
prevention972@cgss-martinique.fr
www.cgss-martinique.fr

COLLECTION DES AIDE-MÉMOIRE TECHNIQUES

Ce document expose un nouveau concept pour la mise en sécurité des compacteurs à emballages, machines horizontales qui réduisent par pressage le volume des emballages (cartons, papiers, bouteilles en plastique...). Au lieu d'enrillager le volume dangereux, il permet l'accès aisé dans cette zone, en toute sécurité.



Institut national de recherche et de sécurité
pour la prévention des accidents du travail et des maladies professionnelles
30, rue Olivier-Noyer 75680 Paris cedex 14 • Tél. 01 40 44 30 00
Fax 01 40 44 30 99 • Internet: www.inrs.fr • e-mail: info@inrs.fr

Édition INRS ED 6073

1^{re} édition • avril 2010 • 3 000 ex. • ISBN 978-2-7389-1855-0 • impression groupe Corlet S.A.